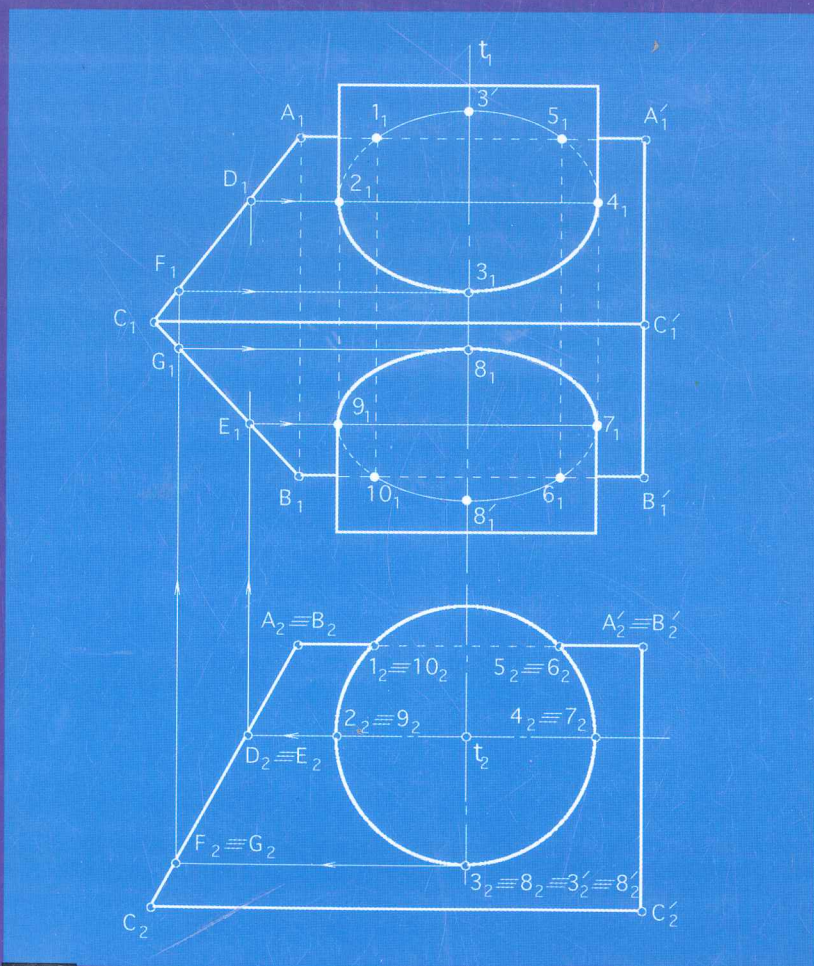


# HÌNH HỌC HOẠ HÌNH

## Tập một

- Hình chiếu thẳng góc
- Hình chiếu trục đo



NHÀ XUẤT BẢN GIÁO DỤC VIỆT NAM



TÀI LIỆU PHỤC VỤ THAM KHẢO NỘI BỘ

NGUYỄN MẠNH DŨNG (Chủ biên) – NGUYỄN VĂN ĐIỂM

# HÌNH HỌC HOẠ HÌNH

Tập một

(HÌNH CHIẾU THẲNG GÓC – HÌNH CHIẾU TRỰC ĐO)



NHÀ XUẤT BẢN GIÁO DỤC VIỆT NAM



## LỜI GIỚI THIỆU

Bộ sách **HÌNH HỌC HOẠ HÌNH** – Tập một và Tập hai do Ban Thư ký môn học biên soạn, được Nhà xuất bản Đại học và Trung học chuyên nghiệp xuất bản năm 1972, tới nay đã được tái bản nhiều lần. Nhưng do yêu cầu đổi mới việc dạy và học nên môn Hình học hoạ hình có những thay đổi về nội dung, dung lượng cũng như phương pháp tiếp cận.

Để phù hợp với những thay đổi trên, Nhà xuất bản Giáo dục Việt Nam mời các tác giả biên soạn lại cuốn **Hình học hoạ hình** – Tập một và Tập hai.

Cuốn **Hình học hoạ hình** – Tập một được phân công biên soạn như sau:

Phần một: *Phép chiếu* – GVC. Nguyễn Mạnh Dũng

Phần hai: *Phương pháp hai hình chiếu thẳng góc* – GVC. Nguyễn Mạnh Dũng

Phần ba: *Phương pháp hình chiếu trục đo* – PGS.TS. Nguyễn Văn Điểm

Phần bốn: *Phụ lục* – GVC. Nguyễn Mạnh Dũng

Cuốn **Hình học hoạ hình** – Tập hai được phân công biên soạn như sau:

Phần một: *Hình chiếu phối cảnh* – PGS.TS. Đoàn Như Kim

Phần hai: *Hình chiếu có số* – GVC. Nguyễn Quang Cự

Phần ba: *Bóng trên các hình chiếu* – PGS. Dương Tiến Thọ

Chúng tôi chân thành cảm ơn Giáo sư Hoàng Văn Thân đã có nhiều đóng góp quý báu cho nội dung các cuốn sách, đồng thời cảm ơn ThS. Lê Thị Quy, ThS. Phạm Thị Tố Quỳnh, ThS. Trần Xuân Hiếu, ThS. Tô Ngọc Hải, ThS. Bùi Thùy Trang đã giúp đỡ các tác giả trong quá trình biên soạn.

Tuy các tác giả có nhiều cố gắng khi biên soạn nhưng cuốn sách chắc chắn không tránh khỏi khiếm khuyết. Chúng tôi rất mong nhận được những ý kiến đóng góp của bạn đọc để lần tái bản sau các cuốn sách được hoàn thiện hơn.

Mọi góp ý xin gửi về Công ty cổ phần Sách Đại học – Dạy nghề – Nhà xuất bản Giáo dục Việt Nam, 25 Hàn Thuyên – Hà Nội.

NHÀ XUẤT BẢN GIÁO DỤC VIỆT NAM



## BẢNG CÁC KÝ HIỆU DÙNG TRONG SÁCH

TT	Tên các đối tượng và các quan hệ	Ký hiệu và cách viết tắt
1	Mặt phẳng hình chiếu đứng Mặt phẳng hình chiếu bằng Mặt phẳng hình chiếu cạnh	$(P_1)$ mp $(P_1)$ $(P_2)$ mp $(P_2)$ $(P_3)$ mp $(P_3)$
2	Giao tuyến của hai mặt phẳng $(P_1)$ và $(P_2)$ Giao tuyến của hai mặt phẳng $(P_2)$ và $(P_3)$ Giao tuyến của hai mặt phẳng $(P_1)$ và $(P_3)$ Điểm chung của ba mặt phẳng $(P_1)$ , $(P_2)$ và $(P_3)$	x y z O
3	Các điểm trong không gian Các đường thẳng trong không gian Các mặt phẳng trong không gian – Mặt phẳng $(P)$ xác định bằng ba điểm A,B,C – Mặt phẳng $(Q)$ xác định bằng hai đường thẳng a,b	A,B,C,... hoặc 1,2,3,... a,b,c,... $(P)$ , $(Q)$ , $(R)$ , ... $(\alpha)$ , $(\beta)$ , $(\gamma)$ ... mp $P$ (A,B,C) mp $Q$ (a,b)
4	Hình chiếu đứng của các điểm A,B,C,... và các đường thẳng a,b,c,... Hình chiếu bằng của các điểm A,B,C,... và các đường thẳng a,b,c,... Hình chiếu cạnh của các điểm A,B,C,... và các đường thẳng a,b,c,...	$A_1, B_1, C_1, \dots$ $a_1, b_1, c_1, \dots$ $A_2, B_2, C_2, \dots$ $a_2, b_2, c_2, \dots$ $A_3, B_3, C_3, \dots$ $a_3, b_3, c_3, \dots$
5	Vết đứng của mặt phẳng $(P)$ Vết bằng của mặt phẳng $(P)$ Vết cạnh của mặt phẳng $(P)$	$V_{(P)}^d$ $V_{(P)}^b$ $V_{(P)}^c$
6	Góc $\alpha$ là góc của hai đường thẳng a, b $\alpha$ là góc của đường thẳng m và mặt phẳng $(P)$ $\alpha$ là góc của hai mặt phẳng $(P)$ , $(Q)$	$\alpha, \beta, \gamma, \dots$ $\alpha = \text{góc}[a,b]$ $\alpha = \text{góc}[m,(P)]$ $\alpha = \text{góc}[(P),(Q)]$
7	Song song Đường thẳng a song song với đường thẳng b	// $a // b$
8	Vuông góc Đường thẳng a vuông góc với đường thẳng b	$\perp$ $a \perp b$
9	Trùng nhau Hình chiếu $A'$ trùng với A	$\equiv$ $A' \equiv A$
10	Thuộc (điểm A thuộc đường thẳng m) Không thuộc (điểm S không thuộc mặt phẳng $(P)$ )	$\in$ ( $A \in m$ ) $\notin$ [ $S \notin (P)$ ]
11	Giao (điểm A là giao điểm của hai đường thẳng a,b)	$\cap$ ( $A = a \cap b$ )
12	Vô tận (điểm K vô tận)	$\infty$ ( $K_\infty$ )
13	Suy ra (từ $A_1$ suy ra $A_2$ thuộc $m_2$ )	$\rightarrow$ ( $A_1 \rightarrow A_2 \in m_2$ )

# *Phần một*

## PHÉP CHIẾU

### §1. PHÉP CHIẾU XUYÊN TÂM

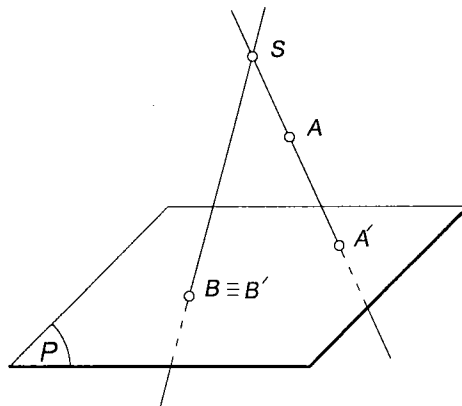
#### I- THÀNH LẬP PHÉP CHIẾU

Để thành lập một phép chiếu xuyên tâm ta lấy trong không gian một mặt phẳng (P) làm *mặt phẳng hình chiếu* và lấy một điểm S không thuộc mặt phẳng (P) làm *tâm chiếu*.

#### II- HÌNH CHIẾU CỦA CÁC PHẦN TỬ CƠ BẢN CỦA KHÔNG GIAN

##### 1. Hình chiếu của điểm

Để chiếu một điểm A của không gian từ tâm chiếu S lên mặt phẳng hình chiếu (P), ta thực hiện phép dựng hình gồm hai bước sau (hình 1):



Hình 1

– Vẽ đường thẳng đi qua điểm A và tâm chiếu S. Đường thẳng SA gọi là *đường thẳng chiếu điểm A* (hoặc *tia chiếu điểm A*).

– Tìm giao điểm A' của đường thẳng SA với mặt phẳng (P). Giao điểm A' gọi là *hình chiếu của điểm A*, còn điểm A gọi là *hình gốc của hình chiếu A'*.

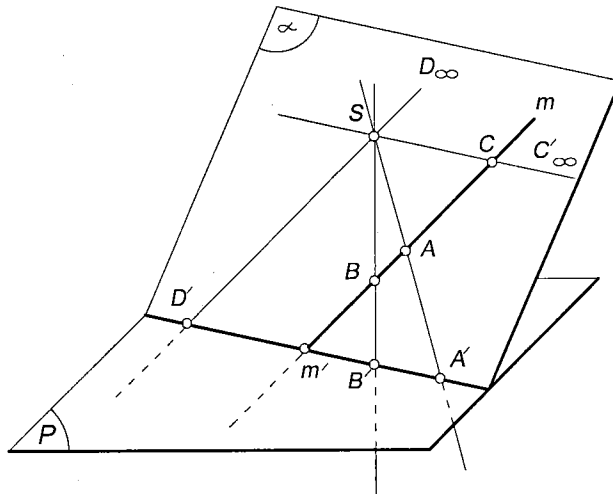
Phép chiếu trên cho ta các kết quả sau:

- Hình chiếu của mỗi điểm  $A$  của không gian là một điểm (duy nhất)  $A' \in mp(P)$ .
- Nếu một điểm thuộc  $mp(P)$ , chẳng hạn điểm  $B$  trên hình 1, thì hình chiếu của điểm đó trùng với hình gốc của nó ( $B' \equiv B$ ).

## 2. Hình chiếu của đường thẳng

Người ta chia đường thẳng thành hai loại: đường thẳng không đi qua tâm chiếu  $S$  gọi là *đường thẳng thường* và đường thẳng đi qua tâm chiếu  $S$  gọi là *đường thẳng chiếu*.

Khi chiếu một đường thẳng thường, chẳng hạn chiếu đường thẳng  $m$  (hình 2), mỗi điểm  $A \in m$  được chiếu bởi một đường thẳng chiếu  $SA \in mp\alpha(S, m)$ , do đó hình chiếu  $A'$  của  $A$  là một điểm chung của hai mặt phẳng ( $\alpha$ ) và ( $P$ ), suy ra  $A'$  là điểm thuộc giao tuyến  $m' = mp(\alpha) \cap mp(P)$ . Điều đó có nghĩa là:



Hình 2

- (1) Hình chiếu của một đường thẳng thường  $m$  là một đường thẳng  $m'$  (là giao tuyến của mặt phẳng chiếu  $\alpha(S, m)$  với mặt phẳng hình chiếu ( $P$ )).
- (2) Để xác định hình chiếu của một đường thẳng  $m$  chỉ cần xác định hình chiếu của hai điểm  $A, B \in m$ .
- (3) Phép chiếu bảo toàn sự liên thuộc của điểm và đường thẳng:  $A \in m \rightarrow A' \in m'$ .

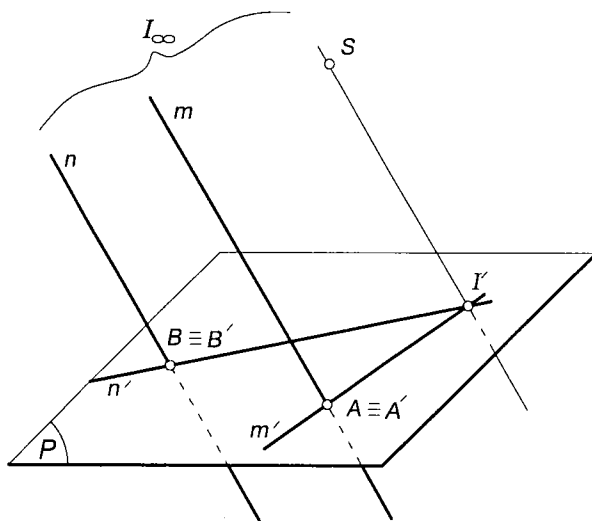
Trở lại hình 2, ta lấy điểm  $C \in m$  sao cho  $SC // m'$  và lấy điểm  $D' \in m'$  sao cho  $SD' // m$ . Nếu theo quan niệm cũ coi “hai đường thẳng song song là hai đường thẳng cùng thuộc một mặt phẳng và không có điểm chung” thì điểm  $C \in m$  không có hình chiếu và điểm  $D' \in m'$  không có hình gốc. Để phép chiếu được trọn vẹn và đúng với thực tế, từ đây trở đi ta sẽ nghiên cứu không gian O-clit bao gồm cả các phần tử hữu hạn và các phần tử (ở xa) vô tận và quy ước rằng:

– Trên mỗi đường thẳng  $m$  có một điểm vô tận và điểm vô tận này là điểm chung của các đường thẳng song song với  $m$ . Theo đó, hình chiếu của điểm  $C \in m$  là điểm vô tận của đường thẳng  $m'$ , ký hiệu là  $C'_\infty$ ; còn hình gốc của điểm  $D' \in m'$  là điểm vô tận của đường thẳng  $m$ , ký hiệu là  $D_\infty$ .

Về vị trí tương đối của hai đường thẳng, ta sẽ gọi hai đường thẳng có chung một điểm hữu hạn là *hai đường thẳng cắt nhau*, hai đường thẳng có chung một điểm vô tận là *hai đường thẳng song song*, còn hai đường thẳng không có điểm chung là *hai đường thẳng chéo nhau*.

– Đường thẳng có chung với mặt phẳng một (và chỉ một) điểm hữu hạn gọi là *đường thẳng cắt mặt phẳng*. Trên hình 2, SA, SB, SD' là các đường thẳng cắt mặt phẳng (P). Đường thẳng có chung với mặt phẳng một (và chỉ một) điểm vô tận gọi là *đường thẳng song song với mặt phẳng*. Trên hình 2, đường thẳng  $SC // mp(P)$ , điểm chung của SC và mp(P) là điểm  $C'_\infty$ .

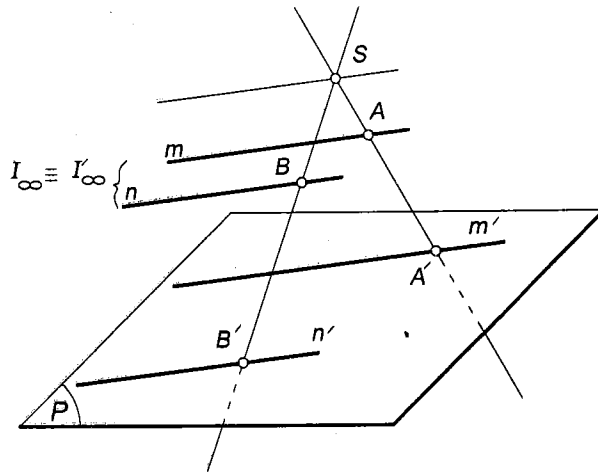
– Hai mặt phẳng có chung một đường thẳng hữu hạn gọi là *hai mặt phẳng cắt nhau*. Trên hình 2  $mp_\alpha(S, m)$  cắt mp(P) theo giao tuyến  $m'$ . Hai mặt phẳng có chung một đường thẳng vô tận gọi là *hai mặt phẳng song song*.



Hình 3

Trên hình 3, ta chiếu hai đường thẳng  $m, n$  song song với nhau, trong đó  $m$  là đường thẳng cắt mặt phẳng hình chiếu (P) tại điểm A, còn  $n$  là đường thẳng cắt mp (P) tại điểm B. Hình chiếu của điểm A là điểm  $A' \equiv A$ . Hình chiếu của điểm B là điểm  $B' \equiv B$ . Gọi  $I_\infty$  điểm chung của  $m$  và  $n$ . Hình chiếu của điểm  $I_\infty$  là giao điểm  $I'$  của đường thẳng qua S song song với  $m, n$  và mặt phẳng (P). Hình chiếu của  $m$  là đường thẳng  $m'$  đi qua  $A'$  và  $I'$ , còn hình

chiếu của  $n$  là đường thẳng  $n'$  đi qua  $B'$  và  $I'$ . Vậy hình chiếu của hai đường thẳng song song với nhau và cùng cắt mặt phẳng hình chiếu ( $P$ ) là hai đường thẳng cắt nhau.



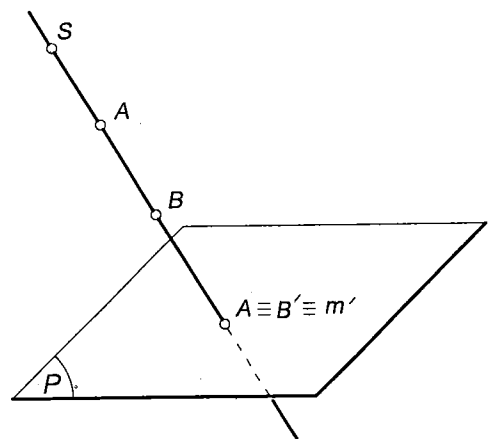
Hình 4

Hình 4 minh họa cách chiếu hai đường thẳng  $m, n$  song song với nhau và song song với mặt phẳng hình chiếu ( $P$ ). Giả sử đã biết hình chiếu của điểm  $A \in m$  là điểm  $A'$ , hình chiếu của điểm  $B \in n$  là điểm  $B'$ . Gọi  $I_\infty$  là điểm chung của  $m, n$  và  $m_p(P)$ . Hình chiếu của điểm  $I_\infty$  là điểm  $I'_\infty \equiv I_\infty$ , do đó hình chiếu của  $m$  là đường thẳng  $m'$  đi qua điểm  $A'$ , song song với  $m$  và hình chiếu của  $n$  là đường thẳng  $n'$  đi qua điểm  $B'$  và song song với  $n$ . Vậy:

+ Hình chiếu của một đường thẳng  $m$  song song với mặt phẳng hình chiếu ( $P$ ) là một đường thẳng  $m' \parallel m$ .

+ Hình chiếu của hai đường thẳng  $m, n$  song song với nhau và song song với mặt phẳng hình chiếu ( $P$ ) là hai đường thẳng  $m', n'$  song song với nhau và song song với hình góc  $m, n$  của chúng.

Hình 5 minh họa cách chiếu đường thẳng chiếu  $m$ . Vì các tia chiếu đi qua các điểm  $A, B, \dots \in m$  đều trùng với  $m$  nên các hình chiếu  $A', B', \dots$  của chúng trùng nhau tại giao điểm  $m' = m \cap m_p(P)$ , nghĩa là hình chiếu của đường thẳng chiếu suy biến thành một điểm.



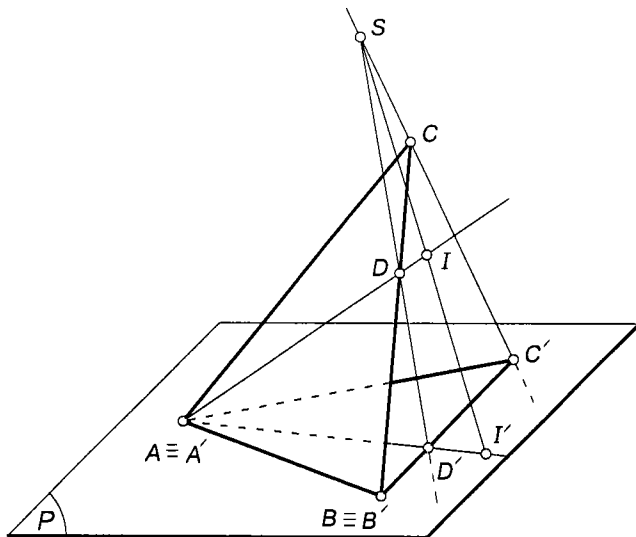
Hình 5



### 3. Hình chiếu của mặt phẳng

Người ta chia mặt phẳng thành hai loại: mặt phẳng không đi qua tâm chiếu S gọi là *mặt phẳng thường* và mặt phẳng đi qua S gọi là *mặt phẳng chiếu*.

Hình chiếu của tất cả các điểm thuộc mặt phẳng thường là tập hợp điểm lấp đầy mặt phẳng hình chiếu (P). Để xác định hình chiếu của một mặt phẳng thường, ta phải xác định hình chiếu của các phần tử xác định nó. Hình 6 minh họa cách chiếu mặt phẳng Q(A, B, C), trong đó các điểm  $A, B \in mp(P)$ . Giả sử đã biết hình chiếu của điểm A là điểm  $A' \equiv A$ , hình chiếu của điểm B là điểm  $B' \equiv B$  và hình chiếu của điểm C là điểm  $C'$ . Với mỗi điểm  $I \in mp(Q)$ , ta có thể tìm hình chiếu  $I'$  của nó bằng cách sau:



Hình 6

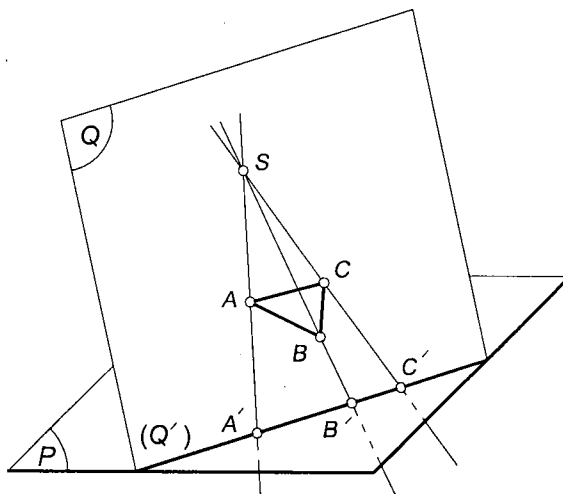
+ Tìm giao điểm  $D = AI \cap BC$

+ Tìm hình chiếu của D, đó là giao điểm  $D' = SD \cap B'C'$

+ Tìm hình chiếu  $I'$  của I, đó là giao điểm  $I' = SI \cap A'D'$

Ta cũng dễ dàng xác định được điểm  $I \in mp(Q(A, B, C))$  nếu biết hình chiếu  $I'$  của nó, đó là phép dựng hình gồm các bước: tìm  $D' = A'I' \cap B'C'$ , tìm  $D = SD' \cap BC$ , tìm  $I = AD \cap SI'$ .

Hình 7 minh họa cách chiếu một *mặt phẳng chiếu* Q(A, B, C). Vì các tia chiếu SA, SB, SC  $\in mp(Q)$  nên các hình chiếu A', B', C' của A, B, C đều thuộc giao tuyến  $(Q') = mp(Q) \cap mp(P)$ ; nghĩa là *hình chiếu của mặt phẳng (Q) suy biến thành một đường thẳng (Q')* là *giao tuyến của hai mặt phẳng (P), (Q)*.



Hình 7

## §2. PHÉP CHIẾU SONG SONG

Để tránh những khó khăn do mới làm quen với các phần tử vô tận của không gian, dưới đây ta sẽ tìm hiểu phép chiếu song song như một phép chiếu độc lập, mặc dù phép chiếu này chỉ là một trường hợp đặc biệt của phép chiếu với tâm chiếu là một điểm vô tận.

### I- THÀNH LẬP PHÉP CHIẾU

Để thành lập một phép chiếu song song, ta lấy trong không gian một mặt phẳng (P) làm *mặt phẳng hình chiếu* và lấy một đường thẳng  $\ell$  cắt mặt phẳng (P) làm *phương chiếu*.

### II- HÌNH CHIẾU CỦA CÁC PHẦN TỬ CƠ BẢN CỦA KHÔNG GIAN

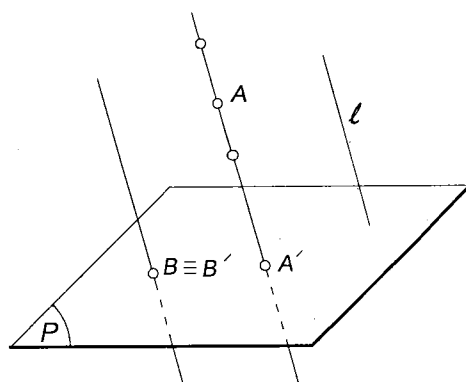
#### 1. Hình chiếu của điểm

Để chiếu một điểm A của không gian theo phương  $\ell$  lên mp(P), ta thực hiện phép dựng hình gồm hai bước sau (hình 8):

– Vẽ đường thẳng qua A và song song với  $\ell$ , đường thẳng này gọi là *đường thẳng chiếu* (hay *tia chiếu*) *điểm A*.

– Tìm giao điểm A' của đường thẳng chiếu điểm A với mp(P).

Qua phép chiếu trên, mỗi điểm A của không gian có hình chiếu là một điểm  $A' \in mp(P)$ . Nếu một điểm thuộc mặt phẳng hình chiếu (P), chẳng hạn điểm B trên hình 8, thì hình chiếu của điểm đó trùng với hình gốc của nó ( $B \equiv B'$ ).

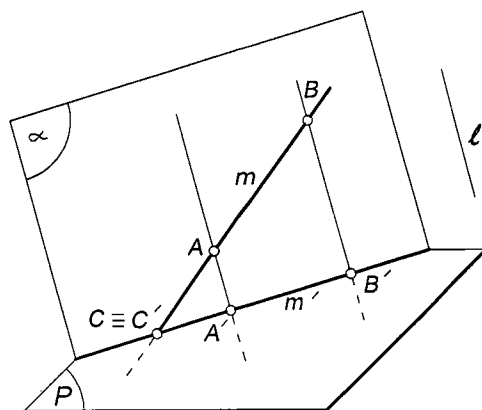


Hình 8

#### 2. Hình chiếu của đường thẳng

Người ta chia đường thẳng thành hai loại: đường thẳng không song song với phương chiếu gọi là *đường thẳng thường* và đường thẳng song song với phương chiếu gọi là *đường thẳng chiếu*.

Hình 9 minh họa cách chiếu một đường thẳng thường m. Gọi ( $\alpha$ ) là mặt phẳng qua m và song song với phương chiếu  $\ell$ . Vì các đường thẳng



Hình 9

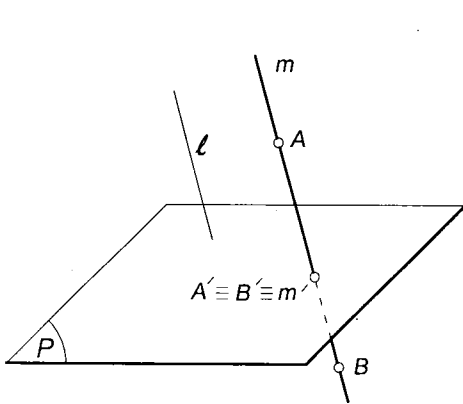
chiếu đi qua các điểm  $A, B, \dots \in m$  đều thuộc  $mp(\alpha)$  nên hình chiếu  $A', B', \dots$  của  $A, B, \dots$  là các điểm thuộc giao tuyến  $m' = mp(\alpha) \cap mp(P)$ . Điều đó chứng tỏ rằng:

– Hình chiếu của một đường thẳng thường  $m$  là một đường thẳng  $m'$  (là giao tuyến của  $mp(P)$  với mặt phẳng qua  $m$  và song song với phương chiếu  $\ell$ ).

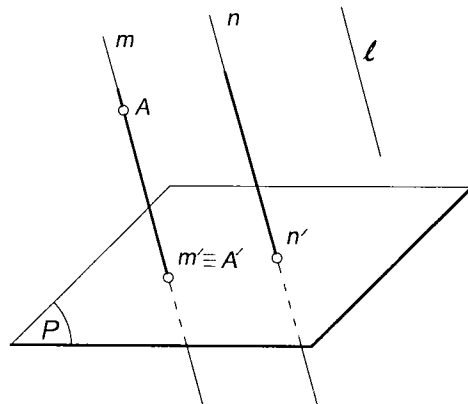
– Để xác định hình chiếu của một đường thẳng  $m$  ta chỉ cần xác định hình chiếu của hai điểm  $A, B \in m$ .

– Phép chiếu bảo toàn sự liên thuộc của điểm và đường thẳng:  $A \in m \rightarrow A' \in m'$ .

Hình 10 minh họa cách chiếu một đường thẳng chiếu  $m$ . Vì mọi điểm  $A \in m$  đều được chiếu bởi đường thẳng chiếu trùng với  $m$  nên hình chiếu của chúng trùng với giao điểm  $m' = m \cap mp(P)$ , nghĩa là hình chiếu của đường thẳng chiếu suy biến thành một điểm.



Hình 10

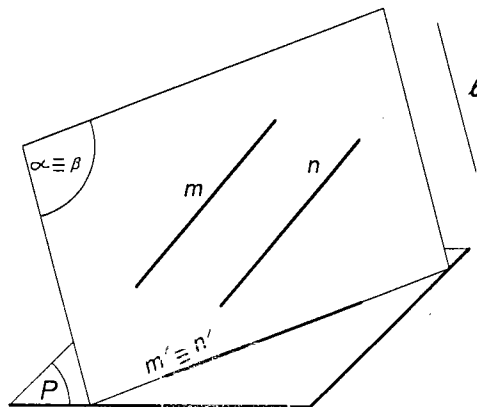


Hình 11

Với hai đường thẳng song song trong không gian tồn tại ba trường hợp:

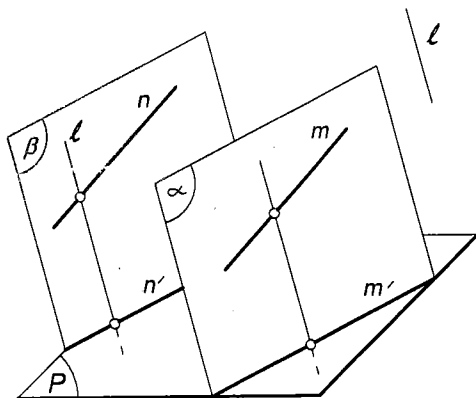
– Nếu  $m, n$  là các đường thẳng chiếu thì hình chiếu của mỗi đường thẳng là một điểm (hình 11).

– Nếu  $m, n$  cùng thuộc một mặt phẳng song song với phương chiếu thì hình chiếu của chúng là hai đường thẳng trùng nhau ( $m' \equiv n'$ ) (hình 12).

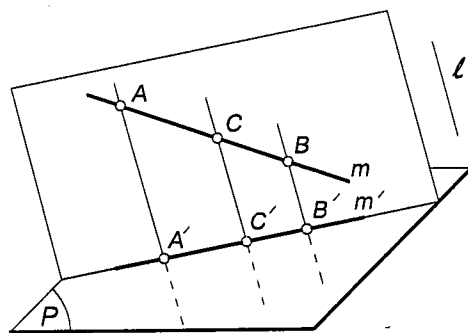


Hình 12

– Nếu  $m, n$  không thuộc hai trường hợp trên thì chúng được chiếu bằng hai mặt phẳng  $(\alpha), (\beta)$  cùng song song với phương chiếu nên chúng song song với nhau, do đó hình chiếu của  $m, n$  là hai đường thẳng song song  $(m'//n')$  (hình 13).



Hình 13



Hình 14

Hình 14 minh họa cách chiếu ba điểm thẳng hàng  $A, B, C$ . Vì các đường thẳng chiếu  $AA', BB', CC'$  cùng song song với phương chiếu  $l$  nên  $AA'//BB'//CC'$ . Theo định lý Ta-lét ta có:

$$\frac{\overline{CA}}{\overline{CB}} = \frac{\overline{C'A'}}{\overline{C'B'}} \quad (1)$$

Các tỷ số  $\frac{\overline{CA}}{\overline{CB}}, \frac{\overline{C'A'}}{\overline{C'B'}}$  gọi là *tỷ số đơn* của các bộ ba điểm thẳng hàng  $A, B, C$  và  $A', B', C'$ .

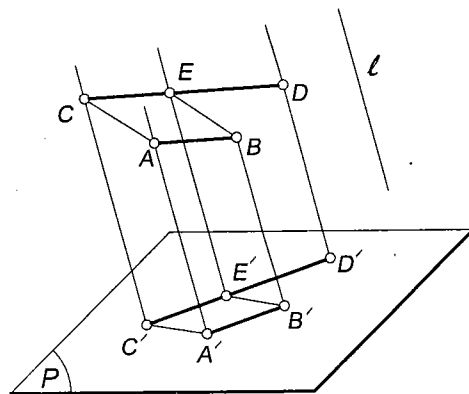
Đẳng thức (1) thường viết gọn là:

$$(ABC) = (A'B'C') \quad (2)$$

Các đẳng thức (1) và (2) chứng tỏ rằng *phép chiếu song song bảo toàn tỷ số đơn của ba điểm thẳng hàng*.

Hình 15 minh họa cách chiếu hai đoạn thẳng song song  $AB$  và  $CD$ . Giả sử hình chiếu của  $AB$  là  $A'B'$ , hình chiếu của  $CD$  là  $C'D'$ . Vì  $AB//CD \rightarrow A'B'//C'D'$ . Vẽ  $BE//AC$  sao cho  $E \in CD$ . Điểm  $E \in CD$  nên hình chiếu của  $E$  là điểm  $E' \in C'D'$ . Vì  $AC//BE$  nên  $A'C'//B'E'$ .

Trong hình bình hành  $ABEC$  ta có  $\overline{AB} = \overline{CE}$  và trong hình bình hành  $A'B'E'C'$



Hình 15

ta có  $\overline{A'B'} = \overline{C'E'}$ . Từ các tính chất đã chứng minh trên, ta có:

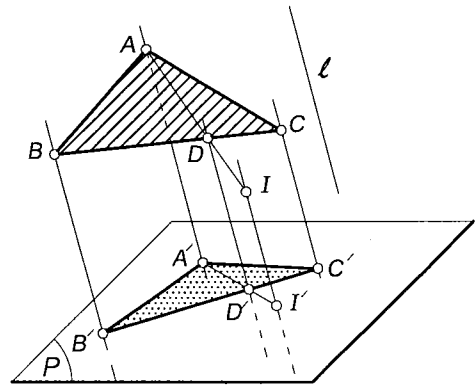
$$\frac{\overline{CE}}{\overline{CD}} \left( = \frac{\overline{AB}}{\overline{CD}} \right) = \frac{\overline{C'E'}}{\overline{C'D'}} \left( = \frac{\overline{A'B'}}{\overline{C'D'}} \right) \rightarrow \frac{\overline{AB}}{\overline{CD}} = \frac{\overline{A'B'}}{\overline{C'D'}} \quad (3)$$

Đẳng thức (3) chứng tỏ rằng *phép chiếu song song bảo toàn tỷ số của hai đoạn thẳng song song*.

### 3. Hình chiếu của mặt phẳng

Người ta chia mặt phẳng thành hai loại: mặt phẳng không song song với phương chiếu gọi là *mặt phẳng thường* và mặt phẳng song song với phương chiếu gọi là *mặt phẳng chiếu*.

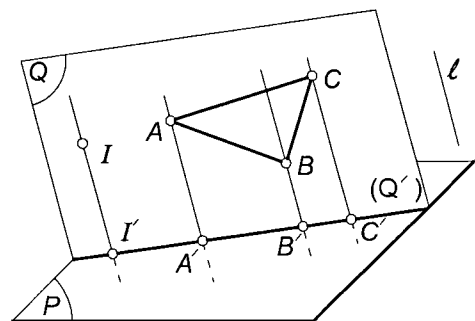
Để xác định hình chiếu của một mặt phẳng, ta xác định hình chiếu của các phần tử xác định nó. Chẳng hạn, trên hình 16, hình chiếu của mặt phẳng (Q) được xác định bằng hình chiếu của ba điểm  $A, B, C \in mp(Q)$ . Nếu cho trước một điểm  $I \in mp(Q)$  ta có thể tìm được hình chiếu  $I'$  của nó bằng phép dựng hình sau:



Hình 16

- Tìm giao điểm  $D = AI \cap BC$ .
- Tìm hình chiếu của D, đó là giao điểm  $D'$  của đường thẳng chiếu qua D và đường thẳng  $B'C'$ .
- Tìm hình chiếu của I, đó là giao điểm  $I'$  của đường thẳng chiếu qua I và đường thẳng  $A'D'$ .

Ngược lại, biết hình chiếu  $I'$  của điểm  $I \in mp(Q)$  ta có thể tìm được hình gốc I bằng phép dựng hình: Tìm giao điểm  $D' = A'I' \cap B'C'$ , tìm  $D \in BC$  bằng tia chiếu qua  $D'$ , tìm  $I \in AD$  bằng tia chiếu qua  $I'$ .



Hình 17

Trong trường hợp (Q) là mặt phẳng chiếu (hình 17), vì các tia chiếu đi qua các điểm  $A, B, C \in mp(Q)$  đều thuộc  $mp(Q)$  nên các hình chiếu  $A', B', C'$  của chúng thẳng hàng, nghĩa là *hình chiếu của mặt phẳng chiếu (Q) suy biến thành một đường thẳng* là giao tuyến  $(Q') = mp(Q) \cap mp(P)$ . Mặt phẳng chiếu (Q) được xác định khi biết hình chiếu  $(Q')$  của nó – đó là mặt phẳng chứa  $(Q')$  và song song với phương chiếu  $l$ .

### III- HÌNH CHIẾU CỦA MỘT ĐỐI TƯỢNG BẤT KỲ

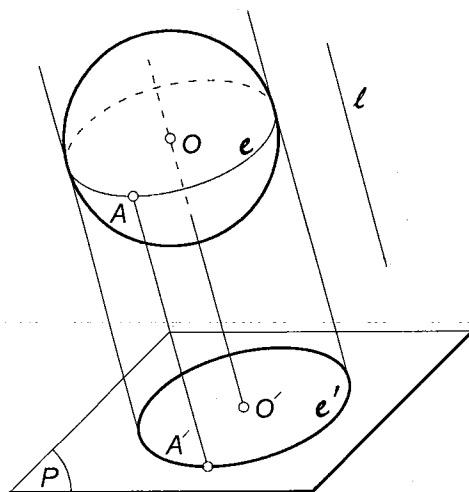
Để chiếu một đối tượng bất kỳ, ta chiếu các phần tử hình học xác định đối tượng và vẽ đường bao quanh hình chiếu của nó.

Giả sử chiếu một mặt cầu, ta sẽ làm như sau (hình 18):

– Chiếu tâm cầu và một điểm thuộc mặt cầu.

– Dựng mặt trụ tiếp xúc với mặt cầu và có đường sinh song song với phương chiếu, giả sử đường tiếp xúc là  $e$ .

– Tìm giao tuyến  $e'$  của mặt phẳng hình chiếu ( $P$ ) với mặt trụ.



Hình 18

Vì mặt trụ là hình bao của các tia chiếu chiếu các điểm thuộc mặt cầu nên  $e'$  là đường bao quanh hình chiếu của mặt cầu. Dễ dàng thấy rằng  $e'$  là hình chiếu của  $e$ .

### IV- PHÉP CHIẾU THẲNG GÓC

Phép chiếu thẳng góc là phép chiếu song song có phương chiếu vuông góc với mặt phẳng hình chiếu. Ngoài các tính chất chung của phép chiếu song song, phép chiếu vuông góc có hai tính chất riêng đáng chú ý sau:

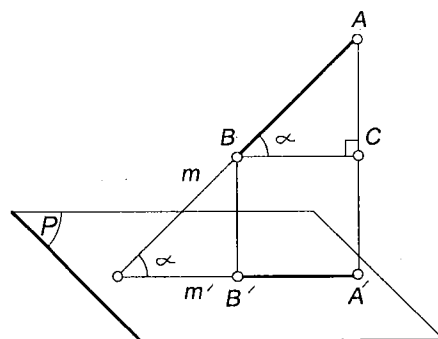
1. Hình chiếu của đoạn thẳng  $AB$  là đoạn thẳng  $A'B' = AB \cos \alpha$  (1) trong đó  $\alpha$  là góc hợp bởi  $AB$  với mặt phẳng hình chiếu ( $P$ ).

**Chứng minh.** Giả sử chiếu thẳng góc đoạn thẳng  $AB$ , ta có hình chiếu  $A'B'$  của nó (hình 19). Góc  $(AB, A'B') = \text{góc } [AB, mp(P)] = \alpha$ .

Vẽ  $BC // A'B'$ . Vì  $AA' \perp mp(P)$  nên  $AA' \perp A'B' (//BC) \rightarrow AA' \perp BC$ .

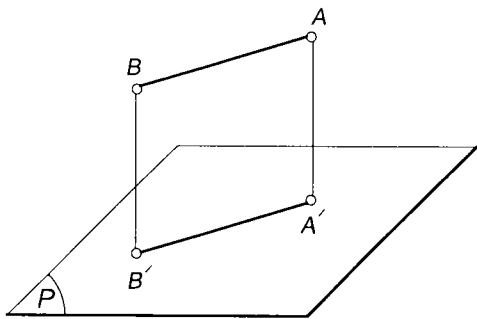
Trong  $\triangle ACB$  ta có:  $BC (=A'B') = AB \cos \alpha \rightarrow A'B' = AB \cos \alpha$ .

Theo hệ thức (1), nếu biết hai trong ba yếu tố  $AB$ ,  $A'B'$  và  $\alpha$  ta có thể xác định được yếu tố còn lại.

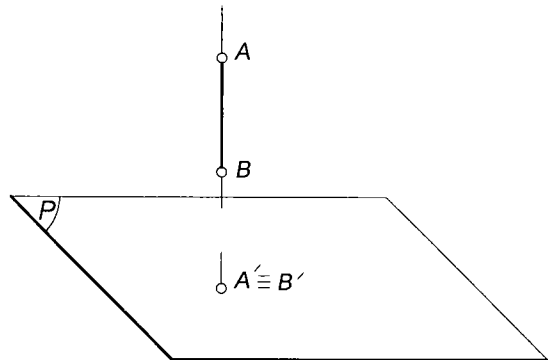


Hình 19

Thông thường  $A'B' < AB$ . Khi  $AB // mp(P)$  thì hình chiếu của  $AB$  đạt giá trị lớn nhất là  $A'B' = AB$  (hình 20). Khi  $AB \perp mp(P)$  thì  $A' \equiv B'$  và hình chiếu của  $AB$  có giá trị nhỏ nhất là  $A'B' = 0$  (hình 21).



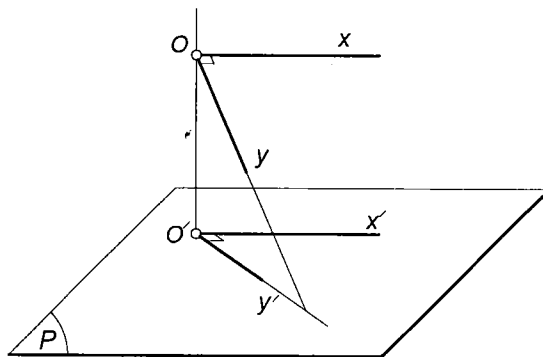
Hình 20



Hình 21

2. Nếu góc  $\widehat{xOy}$  có hình chiếu thẳng góc là góc  $\widehat{x'O'y'}$  không bị suy biến và có một cạnh song song với mặt phẳng hình chiếu thì khi góc này là góc vuông, góc kia cũng là góc vuông, nghĩa là:

$$\widehat{xOy} = 90^\circ \leftrightarrow \widehat{x'O'y'} = 90^\circ \quad (\text{hình 22})$$



Hình 22

Đây là “Định lý hình chiếu của góc vuông” đã được đề cập trong các giáo trình HÌNH HỌC.

### §3. ỨNG DỤNG CỦA PHÉP CHIẾU

Người ta sử dụng phép chiếu để xây dựng hình biểu diễn vì các loại hình biểu diễn này thỏa mãn các yêu cầu cơ bản của BẢN VẼ KỸ THUẬT là: chính xác, đơn giản và trực quan (hình biểu diễn giống với hình ảnh ta nhìn trực tiếp đối tượng).

Bốn phương pháp biểu diễn được sử dụng trên các bản vẽ kỹ thuật hiện nay là:

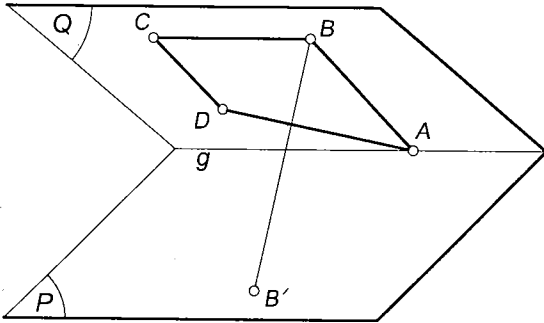
1. Phương pháp hai hình chiếu thẳng góc.
2. Phương pháp hình chiếu trục đo.
3. Phương pháp hình chiếu có số.
4. Phương pháp hình chiếu phối cảnh.

Trong giáo trình HÌNH HỌC HOẠ HÌNH tập một ta sẽ nghiên cứu các phương pháp 1 và 2, chúng được xây dựng trên cơ sở của phép chiếu song song.

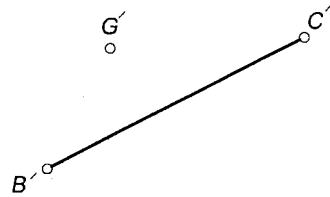


# BÀI TẬP

1. Cho hai mặt phẳng (P), (Q), giao tuyến  $g = mp(P) \cap mp(Q)$  và tứ giác  $ABCD \in mp(Q)$ . Hãy vẽ hình chiếu song song của tứ giác trên  $mp(P)$ , biết hình chiếu của đỉnh B là điểm B' (hình 23).



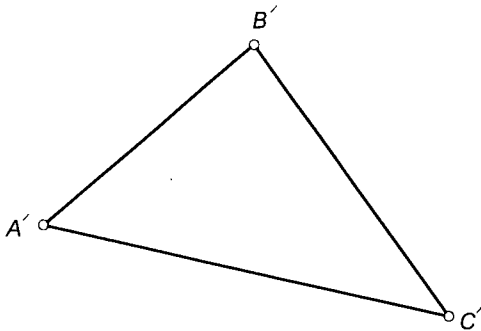
Hình 23



Hình 24

2. Vẽ hình chiếu song song của tam giác ABC, biết hình chiếu của cạnh BC và trọng tâm G của tam giác (hình 24).

3. Biết hình chiếu thẳng góc của tam giác ABC (tam giác này có  $AB = BC$ , cạnh AB song song với mặt phẳng hình chiếu). Hãy xác định trực tâm của tam giác (hình 25).

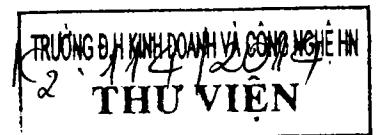


Hình 25



Hình 26

4. Trong một phép chiếu thẳng góc, chiếu tam giác ABC lên mặt phẳng (P). Đã biết hình chiếu của cạnh AB và biết thêm: ABC là tam giác vuông cân có  $AB = AC$ , cạnh  $AB \parallel mp(P)$  và góc  $[AC, mp(P)] = 30^\circ$ . Hãy vẽ hình chiếu của tam giác (hình 26).



## *Phần hai*

# PHƯƠNG PHÁP HAI HÌNH CHIẾU THẲNG GÓC

## **Chương I**

### **BIỂU DIỄN ĐIỂM, ĐƯỜNG THẲNG, MẶT PHẲNG**

---

#### **§1. BIỂU DIỄN ĐIỂM**

##### **1- BIỂU DIỄN ĐIỂM TRONG HỆ THỐNG HAI MẶT PHẲNG HÌNH CHIẾU**

Trong không gian lấy hai mặt phẳng  $(P_1)$ ,  $(P_2)$  vuông góc với nhau (hình 1-1 và hình 1-2):

Mặt phẳng thẳng đứng  $(P_1)$ , gọi là *mặt phẳng hình chiếu đứng*.

Mặt phẳng nằm ngang  $(P_2)$ , gọi là *mặt phẳng hình chiếu bằng*.

Giao tuyến  $x = mp(P_1) \cap mp(P_2)$  gọi là *trục x*

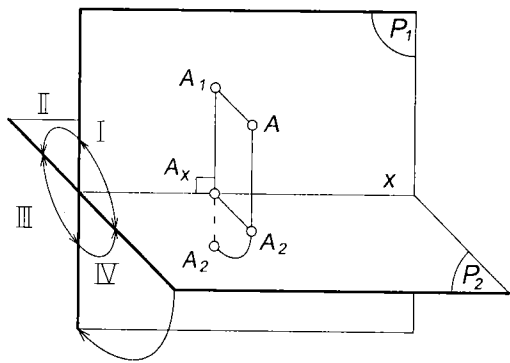
Trục  $x$  chia mặt phẳng  $(P_2)$  thành hai phần là nửa trước và nửa sau và chia mặt phẳng  $(P_1)$  thành hai phần là nửa trên và nửa dưới. Hai mặt phẳng  $(P_1)$ ,  $(P_2)$  chia không gian thành bốn góc nhị diện vuông, gọi tên các góc là I, II, III, IV như trên hình 1-1. Mặt phẳng phân giác của các góc I và III gọi là *mặt phẳng phân giác 1* và viết tắt là  $pg1$ ; mặt phẳng phân giác của các góc II và IV gọi là *mặt phẳng phân giác 2* và viết tắt là  $pg2$ .

Để biểu diễn một điểm  $A$  bất kỳ của không gian ta làm như sau:

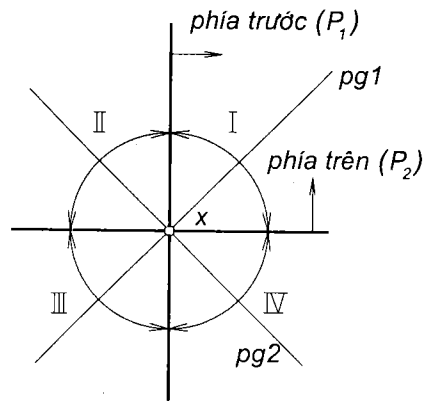
– Chiếu thẳng góc điểm  $A$  lên mặt phẳng hình chiếu đứng  $(P_1)$  để có hình chiếu đứng  $A_1$  của điểm  $A$ .

– Chiếu thẳng góc điểm  $A$  lên mặt phẳng hình chiếu bằng  $(P_2)$  để có hình chiếu bằng  $A_2$  của điểm  $A$ .

– Quay mặt phẳng  $(P_2)$  quanh trục  $x$  sao cho nửa trước của mặt phẳng  $(P_2)$  trùng với nửa dưới của mặt phẳng  $(P_1)$ .



Hình 1-1



Các mp ( $P_1$ ), mp ( $P_2$ ) chiếu theo phương x

Hình 1-2

Vì các đường thẳng  $AA_1$  và  $AA_2$  thuộc một mặt phẳng thẳng góc với trục x nên khi  $mp(P_1) \equiv mp(P_2)$  thì điểm  $A_2$  tới vị trí  $A_1A_2 \perp x$ . Cặp mặt phẳng trùng nhau gọi là “bản vẽ”. Các đường thẳng nằm trên bản vẽ và vuông góc với trục x gọi là *đường dóng đứng* (hình 1.3).

Như vậy, ứng với mỗi điểm A trong không gian, trên bản vẽ ta có một cặp điểm  $A_1, A_2$  nằm trên một đường dóng. Ngược lại, nếu biết cặp điểm  $A_1A_2 \perp x$  trên bản vẽ, ta có thể xác định được vị trí của điểm A trong không gian bằng cách:

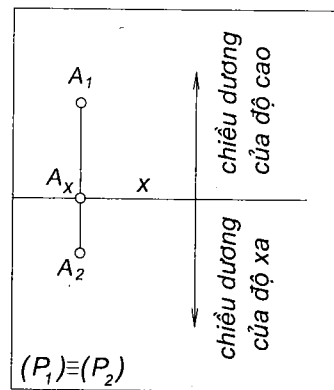
– Quay mặt phẳng ( $P_2$ ) quanh trục x theo chiều ngược lại tới vị trí nằm ngang, đưa điểm  $A_2$  thuộc bản vẽ về vị trí  $A_2 \in mp(P_2)$  nằm ngang.

– Trong mặt phẳng chứa  $A_1, A_2$  và thẳng góc với trục x, dựng đường thẳng qua  $A_1$  thẳng góc với  $mp(P_1)$  và đường thẳng qua  $A_2$  thẳng góc với  $mp(P_2)$  rồi tìm giao điểm A của hai đường thẳng đó.

Quan hệ hai chiếu  $A \leftrightarrow (A_1, A_2)$  (từ điểm A trong không gian tạo ra cặp điểm  $(A_1, A_2)$  trên bản vẽ và ngược lại, từ cặp điểm  $(A_1, A_2)$  trên bản vẽ tìm lại điểm A trong không gian) gọi là *tính phản chuyển* của bản vẽ. Cặp điểm  $(A_1, A_2)$  trên bản vẽ gọi là *đồ thức* (hoặc *hình biểu diễn*) của điểm A.

Người ta quy ước:

– Gọi khoảng cách từ điểm A tới mặt phẳng hình chiếu bằng ( $P_2$ ) là *độ cao* của A. Tùy thuộc điểm A ở phía trên, thuộc hay ở phía dưới của mặt phẳng ( $P_2$ ) mà độ cao của A sẽ là dương, bằng không hay âm. Trên bản vẽ, độ cao của điểm A bằng khoảng cách từ hình chiếu đứng  $A_1$  tới trục x (đoạn thẳng  $A_1A_x$ ). Tùy thuộc  $A_1$  ở phía trên, thuộc hay ở phía dưới trục x mà độ cao của A sẽ là dương, bằng không hay là âm.



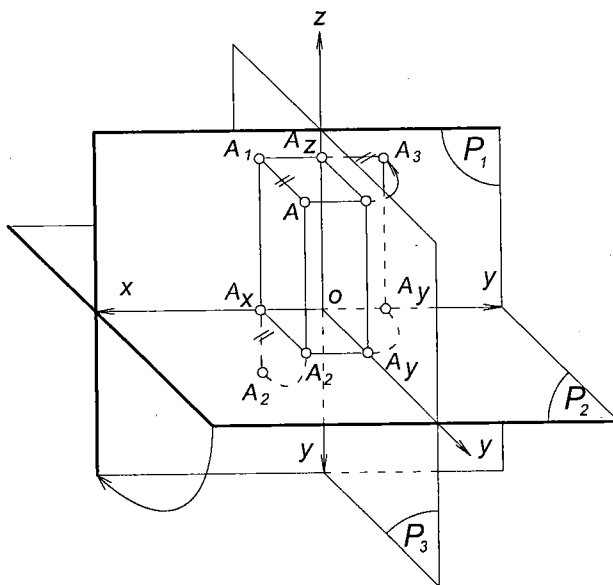
Bản vẽ:  $(mp P_1) \equiv (mp P_2)$

Hình 1-3

– Gọi khoảng cách từ điểm A tới mặt phẳng hình chiếu đứng ( $P_1$ ) là *độ xa* của A. Tùy thuộc điểm A ở phía trước, thuộc hay ở phía sau của mặt phẳng ( $P_1$ ) mà độ xa của A là dương, bằng không hay âm. Trên bản vẽ, độ xa của điểm A bằng khoảng cách từ hình chiếu bằng  $A_2$  tới trục x (đoạn thẳng  $A_2A_x$ ). Tùy thuộc điểm  $A_2$  ở phía dưới, thuộc hay ở phía trên trục x mà độ xa của A sẽ là dương, bằng không hay là âm.

## II- HÌNH CHIẾU THỨ BA CỦA ĐIỂM

Bổ sung vào hệ thống hai mặt phẳng hình chiếu ( $P_1, P_2$ ) một mặt phẳng ( $P_3$ ) thẳng góc với trục x, gọi mặt phẳng này là *mặt phẳng hình chiếu cạnh*. Giao tuyến của mỗi cặp mặt phẳng là một trục:  $x = mp(P_1) \cap mp(P_2)$ ,  $y = mp(P_2) \cap mp(P_3)$ ,  $z = mp(P_1) \cap mp(P_3)$ . Chọn chiều dương của các trục như trên hình 1– 4, giao của ba trục là điểm gốc O. Ta xây dựng đồ thức của điểm A trong hệ thống ( $P_1, P_2, P_3$ ) như sau:



Hình 1 – 4

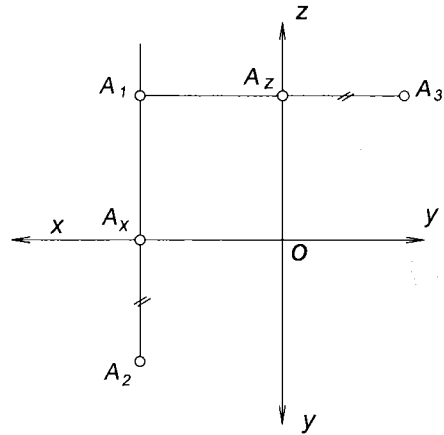
- Chiếu thẳng góc điểm A lên mp ( $P_1$ ) để có hình chiếu đứng  $A_1$  của điểm A
- Chiếu thẳng góc điểm A lên mp ( $P_2$ ) để có hình chiếu bằng  $A_2$  của điểm A
- Chiếu thẳng góc điểm A lên mp ( $P_3$ ) để có hình chiếu cạnh  $A_3$  của điểm A.
- Quay mp( $P_2$ ) quanh trục x sao cho nửa trước của mp( $P_2$ ) trùng với nửa dưới của mp( $P_1$ ). Trong phép quay này trục y tới trùng với trục z.
- Quay mp( $P_3$ ) quanh trục z sao cho nửa trước của mp( $P_3$ ) trùng với nửa bên phải của mp( $P_1$ ). Trong phép quay này trục y tới trùng với trục x.

Sau khi ba mặt phẳng hình chiếu ( $P_1$ ), ( $P_2$ ), ( $P_3$ ) trùng nhau, ta có một “bản vẽ” trên đó ba hình chiếu  $A_1, A_2, A_3$  của điểm  $A$  có các quan hệ sau (hình 1-5):

–  $A_1$  và  $A_2$  nằm trên một đường dóng đứng ( $A_1A_2 \perp x$ ).

–  $A_1$  và  $A_3$  nằm trên một đường dóng ngang ( $A_1A_3 \perp z$ ).

–  $A_2A_x = A_3A_z =$  độ xa của điểm  $A$ . Nếu điểm  $A$  có độ xa dương thì  $A_2$  ở phía dưới trục  $x$  còn  $A_3$  ở bên phải trục  $z$ .



Hình 1-5

Những quan hệ trên là cơ sở để từ hai hình chiếu của điểm  $A$  ta tìm được hình chiếu thứ ba của nó.

Hai bài toán thường gặp là: Biết ( $A_1, A_2$ ) tìm  $A_3$  và biết ( $A_1, A_3$ ) tìm  $A_2$ .

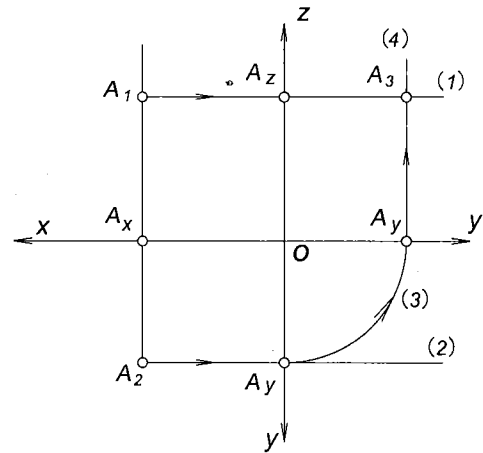
Bài toán biết ( $A_1, A_2$ ) tìm  $A_3$  có thể giải như sau (hình 1-6):

(1) Vẽ đường dóng ngang qua  $A_1$ .

(2) Vẽ đường dóng ngang qua  $A_2$  cắt trục  $y \equiv z$  tại điểm  $A_y$ .

(3) Đưa điểm  $A_y \in y \equiv z$  tới vị trí  $A_y \in y \equiv x$  bằng cách quay  $A_y$  quanh gốc  $O$  ngược chiều kim đồng hồ.

(4) Vẽ đường dóng đứng qua điểm  $A_y \in y \equiv x$  và tìm giao điểm  $A_3$  của đường dóng này với đường dóng ngang đi qua điểm  $A_1$ .

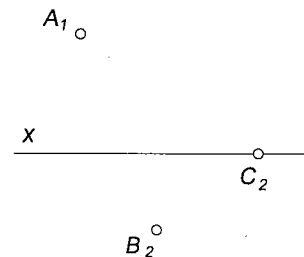


Hình 1-6

### III- MỘT SỐ VÍ DỤ

**Ví dụ 1.** Cho hình chiếu đứng của điểm  $A$  và hình chiếu bằng của hai điểm  $B, C$  (hình 1-7). Hãy tìm hình chiếu bằng của điểm  $A$  và hình chiếu đứng của các điểm  $B, C$  biết rằng:

- Điểm  $A$  thuộc mặt phẳng hình chiếu đứng ( $P_1$ ).
- Điểm  $B$  thuộc mặt phẳng hình chiếu bằng ( $P_2$ ).
- Điểm  $C$  thuộc trục  $x$ .



Hình 1-7

**Giải:** (hình 1-8)

-  $A \in mp(P_1) \rightarrow$  độ xa của  $A = 0 \rightarrow A_2 \in x$

-  $B \in mp(P_2) \rightarrow$  độ cao của  $B = 0 \rightarrow B_1 \in x$

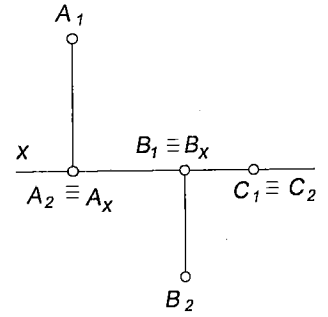
-  $C \in x = mp(P_1) \cap mp(P_2) \rightarrow$  độ cao và

độ xa của  $C = 0 \rightarrow C_1 \equiv C_2 \in x$ .

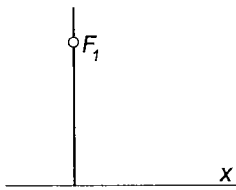
**Ví dụ 2.** Cho hình chiếu đứng  $F_1$  của điểm  $F$  thuộc mặt phẳng phân giác 1 (hình 1-9). Tìm hình chiếu bằng của  $F$ .

**Giải:** (hình 1-10 và hình 1-11)

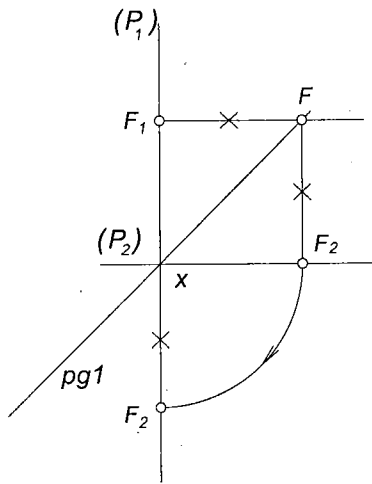
Điểm  $F \in pg1 \rightarrow$  độ cao và độ xa của  $F$  bằng nhau và cùng dấu  $\rightarrow F_2$  là điểm đối xứng với  $F_1$  qua trục  $x$ .



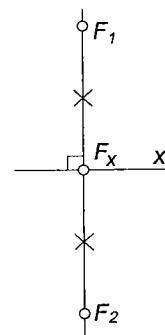
Hình 1-8



Hình 1-9



Hình 1-10

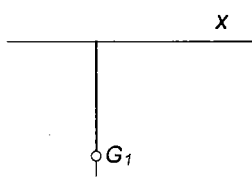


Hình 1.11

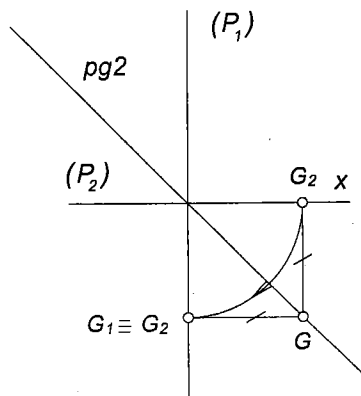
**Ví dụ 3.** Cho hình chiếu đứng  $G_1$  của điểm  $G$  thuộc mặt phẳng phân giác 2 (hình 1-12). Tìm hình chiếu bằng của  $G$ .

**Giải:** (hình 1-13 và hình 1-14)

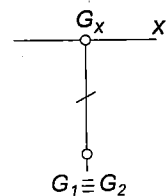
$G \in pg2 \rightarrow$  độ cao và độ xa của  $G$  bằng nhau nhưng trái dấu ( $G$  có độ cao âm và độ xa dương)  $\rightarrow G_2 \equiv G_1$ .



Hình 1-12

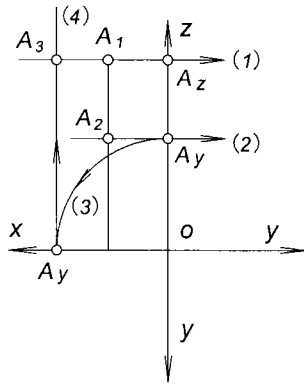


Hình 1-13

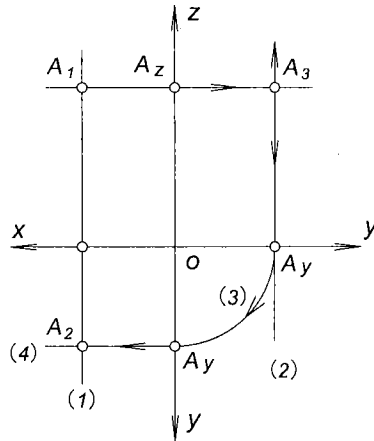


Hình 1-14

**Ví dụ 4.** Biết hình chiếu đứng và hình chiếu bằng của điểm A, tìm hình chiếu cạnh của nó (hình 1-15).



Hình 1 – 15



Hình 1 – 16

**Giải:**

Thực hiện 4 thao tác vẽ như trên hình 1-6 ta sẽ tìm được  $A_3$ .

**Ví dụ 5.** Biết hình chiếu đứng và hình chiếu cạnh của điểm A ( $A_1A_3 \perp z$ ), tìm hình chiếu bằng của nó (hình 1-16).

**Giải:**

Lần lượt thực hiện 4 thao tác vẽ sau ta sẽ tìm được hình chiếu bằng  $A_2$  của A:

- (1) Vẽ đường dóng đứng qua  $A_1$ .
- (2) Vẽ đường dóng đứng qua  $A_3$  cắt trục  $y \equiv x$  tại điểm  $A_y$ .
- (3) Tìm điểm  $A_y \in y \equiv z$  bằng cách quay điểm  $A_y \in x$  quanh gốc O cùng chiều kim đồng hồ.
- (4) Vẽ đường dóng ngang qua điểm  $A_y \in y \equiv z$  và tìm giao điểm  $A_2$  của nó với đường dóng đứng qua điểm  $A_1$ .

## §2. BIỂU DIỄN ĐƯỜNG THẲNG

### I- CÁCH BIỂU DIỄN ĐƯỜNG THẲNG

Có hai cách biểu diễn đường thẳng là:

- Biểu diễn đường thẳng bằng đồ thức của hai điểm thuộc đường thẳng.
- Biểu diễn đường thẳng bằng hai hình chiếu của nó (với điều kiện là hai hình chiếu này không trùng nhau trên một đường dóng đứng).

Người ta chia đường thẳng thành hai loại:

- *Đường thẳng thường* là đường thẳng không song song với các mặt phẳng hình chiếu ( $P_1$ ), ( $P_2$ ) và ( $P_3$ ).

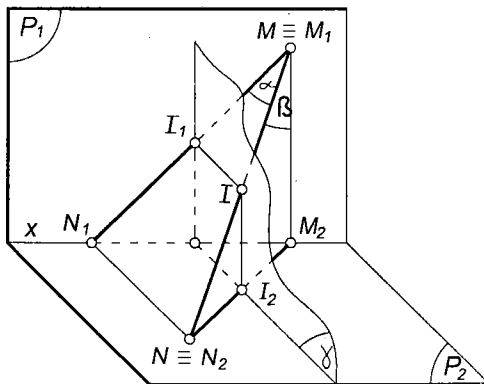
– *Đường thẳng đặc biệt* là đường thẳng song song với một hoặc hai mặt phẳng hình chiếu. Có ba đường thẳng song song với một mặt phẳng hình chiếu là đường bằng, đường mặt và đường cạnh. Có ba đường thẳng song song với hai mặt phẳng hình chiếu là đường thẳng chiếu đứng, đường thẳng chiếu bằng và đường thẳng chiếu cạnh.

Hầu hết các tính chất của đường thẳng thường cũng là tính chất chung của mọi đường thẳng. Nhưng mỗi đường thẳng đặc biệt, ngoài các tính chất chung, còn có các tính chất riêng của nó.

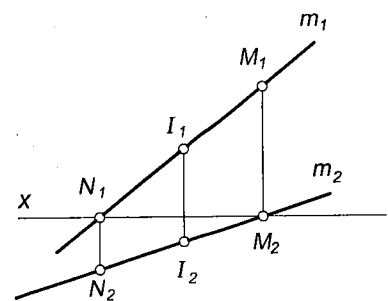
#### 1. Đường thẳng thường

##### a) Đồ thức của đường thẳng

Giả sử có đường thẳng thường  $m$  (hình 1–17 và hình 1–18). Vì  $m$  không song song với các mặt phẳng hình chiếu ( $P_1$ ), ( $P_2$ ) và ( $P_3$ ) nên các hình chiếu  $m_1$  và  $m_2$  của nó không song song với các trục  $x$ ,  $y$ ,  $z$ . Biết  $m_1$  và  $m_2$  ta dựng được  $m$  với cách dựng như sau:



Hình 1 – 17



Hình 1 – 18



- Dựng  $mp(\alpha)$  qua  $m_1$  và vuông góc với  $mp(P_1)$ .
- Dựng  $mp(\beta)$  qua  $m_2$  và vuông góc với  $mp(P_2)$ .
- Tìm giao tuyến  $m = mp(\alpha) \cap mp(\beta)$ .

Giao tuyến  $m$  luôn tồn tại và là duy nhất vì  $m_1$  và  $m_2$  không vuông góc với trục  $x$  nên  $(\alpha)$  và  $(\beta)$  là hai mặt phẳng cắt nhau. Vậy ta có thể biểu diễn đường thẳng thường  $m$  bằng hai hình chiếu của nó.

### b) Sự liên thuộc của điểm và đường thẳng

Điều kiện cần và đủ để một điểm  $I \in m$  là  $I_1 \in m_1$  và  $I_2 \in m_2$ .

Điều kiện cần suy ra từ tính chất của phép chiếu: nếu  $I \in m$  thì  $I_1 \in m_1$  và  $I_2 \in m_2$ .

Điều kiện đủ: Giả sử có điểm  $I$  mà  $I_1 \in m_1$  và  $I_2 \in m_2$ , ta sẽ xác định được điểm  $I \in m$  bằng cách tìm giao điểm của giao tuyến  $m = mp(\alpha) \cap mp(\beta)$  với mặt phẳng  $(\gamma)$  qua  $I_1, I_2$  và vuông góc với trục  $x$ .

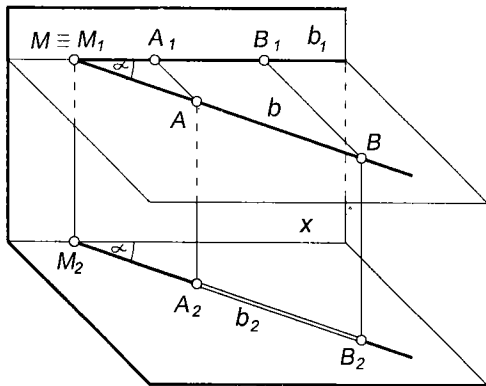
### c) Vết của đường thẳng

Vết đứng của đường thẳng  $m$  là giao điểm  $M = m \cap mp(P_1)$ , hình chiếu bằng của vết đứng là giao điểm  $M_2 = m_2 \cap x$ .

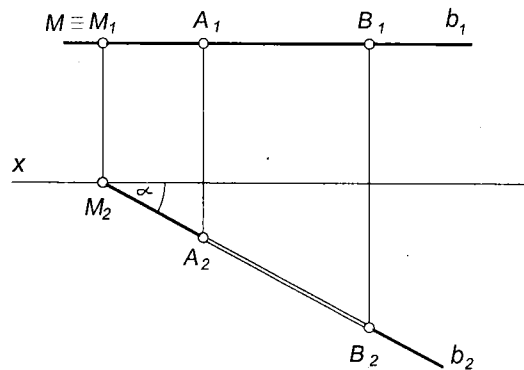
Vết bằng của đường thẳng  $m$  là giao điểm  $N = m \cap mp(P_2)$ , hình chiếu đứng của vết bằng là giao điểm  $N_1 = m_1 \cap x$ .

## 2. Đường thẳng đặc biệt

a) Đường bằng. Giả sử có đường bằng  $b$  (hình 1-19 và hình 1-20).



Hình 1 - 19



Hình 1 - 20

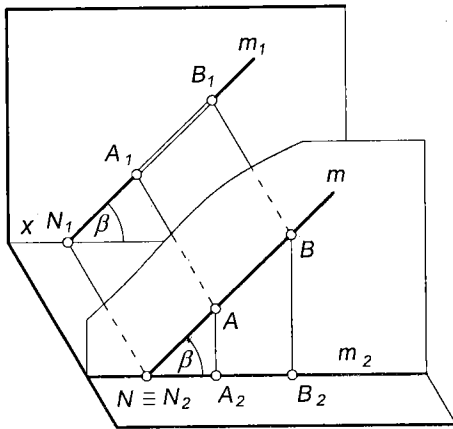
– *Định nghĩa:* Đường bằng là đường thẳng song song với mặt phẳng hình chiếu bằng ( $P_2$ ).

– *Tính chất:*

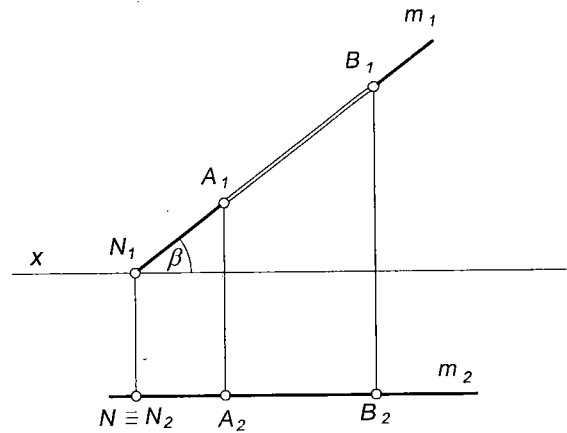
+ Hình chiếu đứng của đường thẳng  $b$  là đường thẳng  $b_1 // x$ . Hình chiếu bằng của  $b$  là đường thẳng  $b_2$  hợp với trục  $x$  góc  $[b_2, x] = \text{góc } [b, b_1] = \text{góc } [b, \text{mp}(P_1)] = \alpha$ .

+ Nếu đoạn thẳng  $AB \in b$  thì hình chiếu bằng của nó là đoạn thẳng  $A_2B_2 = AB$ .

**b) Đường mặt:** Giả sử có đường mặt  $m$  (hình 1–21 và hình 1–22)



Hình 1 – 21



Hình 1 – 22

– *Định nghĩa:* Đường mặt là đường thẳng song song với mặt phẳng hình chiếu đứng ( $P_1$ ).

– *Tính chất:*

+ Hình chiếu bằng của đường mặt  $m$  là đường thẳng  $m_2 // x$ . Hình chiếu đứng của  $m$  là đường thẳng  $m_1$  hợp với trục  $x$  góc  $[m_1, x] = \text{góc } [m, m_2] = \text{góc } [m, \text{mp}(P_2)] = \beta$ .

+ Nếu đoạn thẳng  $AB \in m$  thì hình chiếu đứng của nó là đoạn thẳng  $A_1B_1 = AB$ .

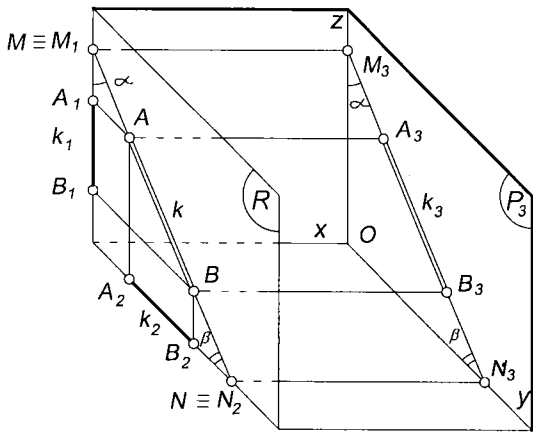
**c) Đường cạnh:** Giả sử có đường cạnh  $k$  (hình 1–23 và hình 1–24).

– *Định nghĩa:* Đường cạnh là đường thẳng song song với  $\text{mp}(P_3)$

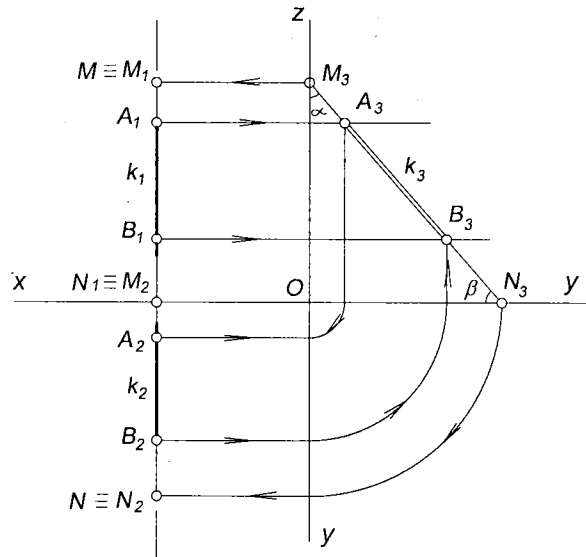
– *Tính chất:*

+ Gọi  $(R)$  là mặt phẳng chứa đường cạnh  $k$  và song song với  $\text{mp}(P_3)$ . Hình chiếu đứng của  $k$  là giao tuyến  $k_1 = \text{mp}(R) \cap \text{mp}(P_1)$ , hình chiếu bằng của  $k$  là giao tuyến  $k_2 = \text{mp}(R) \cap \text{mp}(P_2)$  và  $k_1 \equiv k_2 \perp$  trục  $x$ . Biết  $k_1$  và  $k_2$  ta không dựng được hình gốc  $k$  như

đã làm trên (hình 1-17) vì  $mp(\alpha) \equiv mp(\beta) \equiv mp(R)$ . Do đó đường cạnh  $k$  chỉ có thể biểu diễn bằng hai điểm  $A, B \in k$  chứ không thể biểu diễn bằng hai hình chiếu  $k_1, k_2$  như các đường thẳng khác. Hình chiếu cạnh của  $k$  là đường thẳng  $k_3$  hợp với trục  $z$  góc  $[k_3, z] =$  góc  $[k, k_1] =$  góc  $[k, mp(P_1)] = \alpha$  và  $k_3$  hợp với trục  $y \equiv x$  góc  $[k_3, y \equiv x] =$  góc  $[k, k_2] =$  góc  $[k, mp(P_2)] = \beta$ . Dễ dàng thấy rằng:  $\alpha + \beta = 90^\circ$ .



Hình 1 - 23



Hình 1 - 24

+ Nếu đoạn thẳng  $AB \in k$  thì hình chiếu cạnh của nó là đoạn thẳng  $A_3B_3 = AB$ .

Dễ dàng thấy rằng mọi điểm  $I \in mp(R)$  cho dù  $I \in k$  hay  $I \notin k$ , đều có hình chiếu đứng  $I_1 \in k_1$  và hình chiếu bằng  $I_2 \in k_2$ . Do đó  $I_1 \in k_1$  và  $I_2 \in k_2$  chỉ là điều kiện cần chứ không phải là điều kiện đủ để  $I \in k$ . Điều kiện cần và đủ để một điểm  $I$  thuộc đường cạnh  $AB$  là:

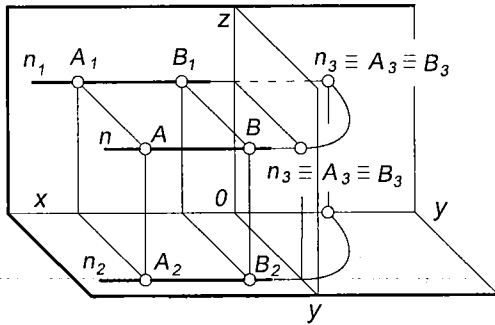
$$- I_1 \in A_1B_1, I_2 \in A_2B_2 \text{ và } (A_1B_1 I_1) = (A_2B_2 I_2) \quad (1) \quad \text{hoặc}$$

$$- I_1 \in A_1B_1, I_3 \in A_3B_3 \quad (2)$$

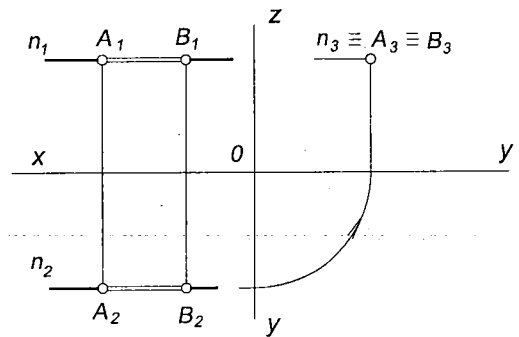
Tương ứng với hai điều kiện (1), (2) là hai cách xác định một điểm thuộc đường cạnh. Giả sử biết hình chiếu đứng  $I_1$  của điểm  $I \in$  đường cạnh  $AB$ , cần tìm hình chiếu bằng  $I_2$  của  $I$ .

Cách 1 (hình 1-25): Vẽ một tia  $A_2m$  bất kỳ và đặt trên tia đó hai đoạn thẳng  $A_2I' = A_1I_1$  và  $I'B' = I_1B_1$ .

g) **Đường thẳng chiếu cạnh:** Giả sử có đường thẳng chiếu cạnh  $n$  (hình 1–31 và hình 1–32).



Hình 1 – 31



Hình 1 – 32

– **Định nghĩa:** Đường thẳng chiếu cạnh là đường thẳng vuông góc với mặt phẳng hình chiếu cạnh ( $P_3$ ).

– **Tính chất:**

+ Hình chiếu cạnh của đường thẳng chiếu cạnh  $n$  suy biến thành một điểm. Vì  $n \parallel$  trục  $x$  nên  $n$  có các hình chiếu  $n_1 // n_2 // x$ .

+ Đường thẳng  $n$  xác định khi biết hình chiếu cạnh  $n_3$  của nó và điều kiện cân và đủ để một điểm  $A \in n$  là  $A_3 \equiv n_3$ .

+ Nếu đoạn thẳng  $AB \in n$  thì nó có các hình chiếu  $A_1B_1 = A_2B_2 = AB$  vì  $n \parallel mp(P_1)$  và  $n \parallel mp(P_2)$ .

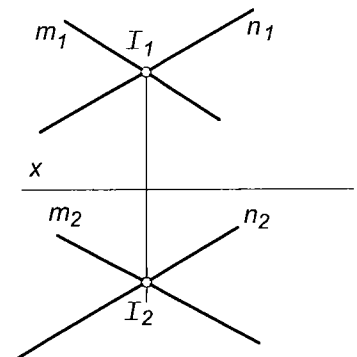
## II- VỊ TRÍ TƯƠNG ĐỐI CỦA HAI ĐƯỜNG THẲNG

Ta sẽ xác định điều kiện để hai đường thẳng cắt nhau hoặc song song với nhau, nếu không thoả mãn các điều kiện này thì hai đường thẳng chéo nhau.

### 1. Hai đường thẳng cắt nhau

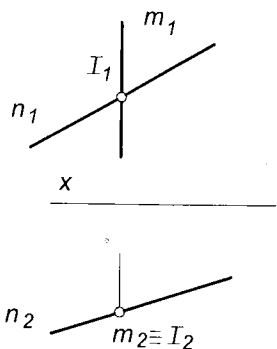
Nếu hai đường thẳng có một điểm chung thì chúng cắt nhau tại điểm chung đó. Trong các trường hợp dưới đây ta dễ dàng chỉ ra điểm chung (là điểm  $I$ ) của hai đường thẳng:

– Hai đường thẳng  $m, n$  không phải là đường cạnh và có hai giao điểm  $I_1 = m_1 \cap n_1$  và  $I_2 = m_2 \cap n_2$  nằm trên một đường dồng đứng (hình 1–33).

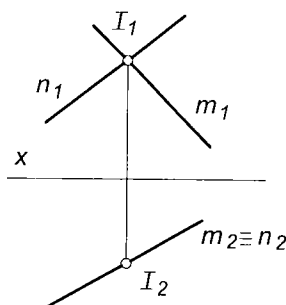


Hình 1 – 33

– Hai đường thẳng  $m, n$  có một cặp hình chiếu cùng tên cắt nhau và một cặp hình chiếu cùng tên nằm trên một đường thẳng (hình 1–34 và hình 1–35). Trong hai trường hợp này cặp đường thẳng  $m, n$  nằm trên một *mặt phẳng chiếu*.

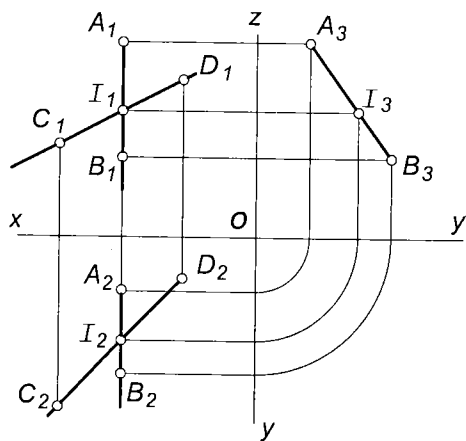


Hình 1 – 34

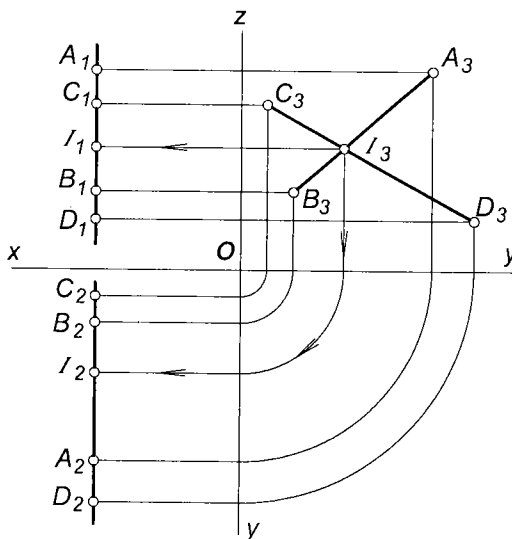


Hình 1 – 35

– Đường cạnh  $AB$  và đường thẳng thường  $CD$  có các hình chiếu đứng và các hình chiếu bằng cắt nhau ( $I_1 = A_1B_1 \cap C_1D_1$  và  $I_2 = A_2B_2 \cap C_2D_2$ ) và điểm  $I(I_1, I_2) \in AB$  ( $I_3 \in A_3B_3$ ) (hình 1–36).



Hình 1 – 36



Hình 1 – 37

– Hai đường cạnh  $AB$  và  $CD$  có các hình chiếu đứng và hình chiếu bằng trùng nhau còn hình chiếu cạnh của chúng cắt nhau (hình 1–37). Trong trường hợp này  $AB$  và  $CD$  cùng thuộc một mặt phẳng song song với mặt phẳng hình chiếu cạnh ( $P_3$ ) (*mặt phẳng cạnh*).

## 2. Hai đường thẳng song song

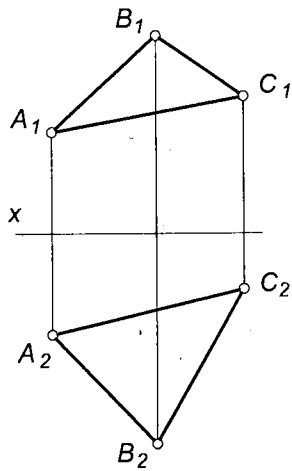
Trong phép chiếu song song, hình chiếu của hai đường thẳng song song nói chung vẫn là hai đường thẳng song song. Do đó trên đồ thức, nếu hai đường thẳng song song thì

### §3. BIỂU DIỄN MẶT PHẪNG

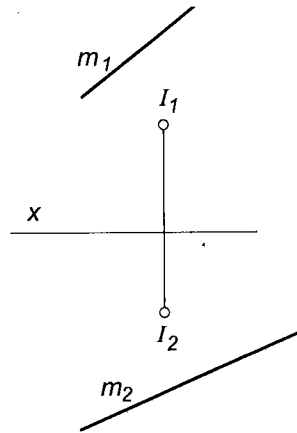
#### I- CÁCH BIỂU DIỄN MẶT PHẪNG

Người ta biểu diễn mặt phẳng bằng cách biểu diễn các yếu tố xác định nó như:

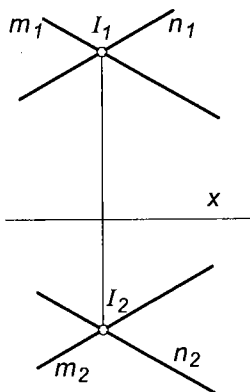
- Biểu diễn mặt phẳng bằng ba điểm không thẳng hàng A, B, C (hình 1- 47)
- Biểu diễn mặt phẳng bằng một đường thẳng m và một điểm  $I \notin m$  (hình 1- 48)
- Biểu diễn mặt phẳng bằng hai đường thẳng cắt nhau m, n (hình 1- 49)
- Biểu diễn mặt phẳng bằng hai đường thẳng song song a, b (hình 1-50)



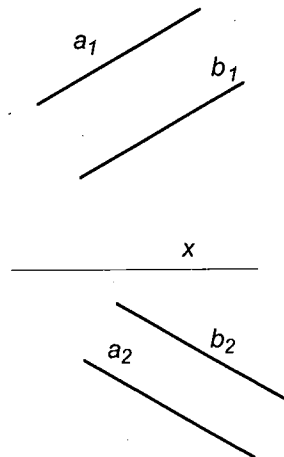
Hình 1 - 47



Hình 1 - 48



Hình 1 - 49

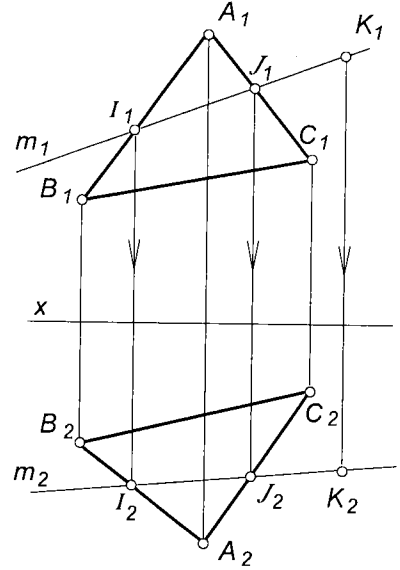


Hình 1 - 50

## II- SỰ LIÊN THUỘC CỦA ĐIỂM VÀ ĐƯỜNG THẲNG VỚI MẶT PHẲNG

Cơ sở để xác định sự liên thuộc là tiên đề: Nếu đường thẳng  $m$  có hai điểm  $A, B$  thuộc mặt phẳng ( $R$ ) thì mọi điểm thuộc  $m$  đều là điểm thuộc  $mp(R)$  và  $m$  được gọi là đường thẳng thuộc  $mp(R)$ .

**Ví dụ:** Cho  $mp R (A, B, C)$  và hình chiếu đứng  $K_1$  của điểm  $K \in mp (R)$ . Tìm hình chiếu bằng  $K_2$  của  $K$  (hình 1-51).



Hình 1-51

**Giải:** Vẽ qua  $K$  một đường thẳng (bất kỳ)  $m \in mp (R)$ :

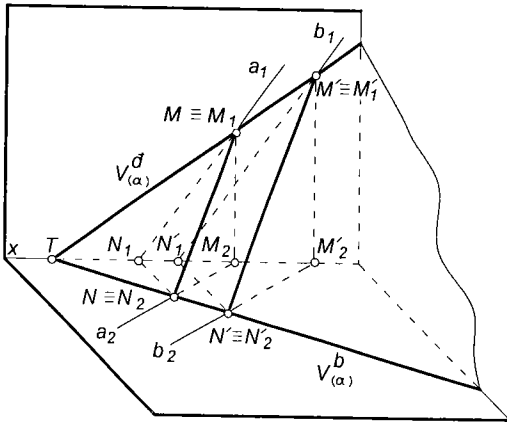
- Vẽ  $m_1$  đi qua  $K_1$  và tìm các giao điểm  $I_1 = m_1 \cap A_1B_1$ ;  $J_1 = m_1 \cap A_1C_1$ . Từ  $I_1 \rightarrow I_2 \in A_2B_2$  và từ  $J_1 \rightarrow J_2 \in A_2C_2$ .
- Vẽ đường thẳng  $m_2$  đi qua  $I_2, J_2$  và tìm giao điểm  $K_2$  của  $m_2$  với đường dóng đứng qua  $K_1$ .

Vì  $I, J \in mp (R)$  nên  $m \in mp (R)$ , điểm  $I \in m$  nên  $I \in mp (R)$

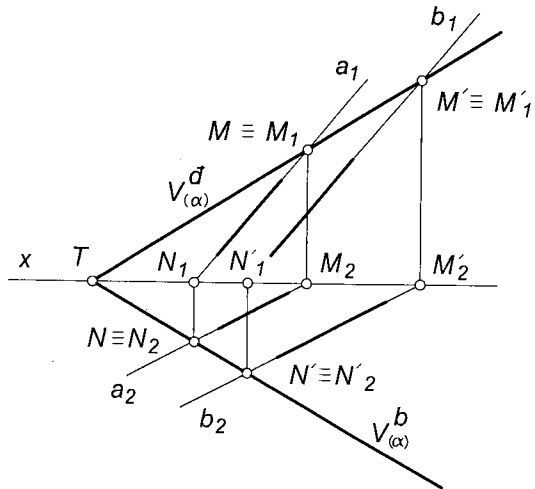
## III- CÁC ĐƯỜNG THẲNG ĐẶC BIỆT CỦA MẶT PHẲNG

### 1. Vết của mặt phẳng

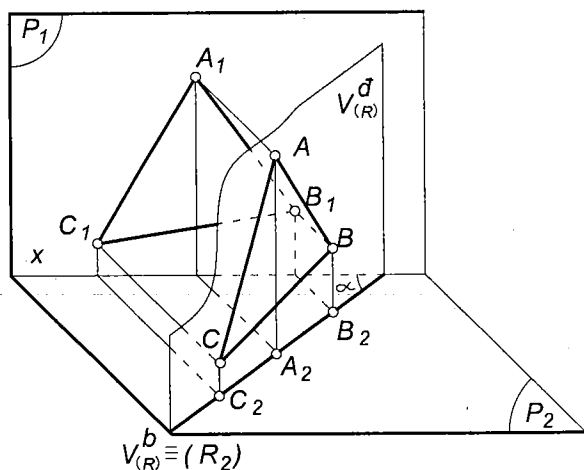
Giả sử có mặt phẳng ( $\alpha$ ) (hình 1-52 và hình 1-53). Vết đứng của  $mp (\alpha)$  là giao tuyến của  $mp (\alpha)$  với mặt phẳng hình chiếu đứng ( $P_1$ ). Vết đứng của  $mp (\alpha)$  ký hiệu là  $V_{(\alpha)}^d$ . Để tìm  $V_{(\alpha)}^d$  ta tìm các vết đứng  $M, M'$  của hai đường thẳng  $a, b \in mp (\alpha)$ .



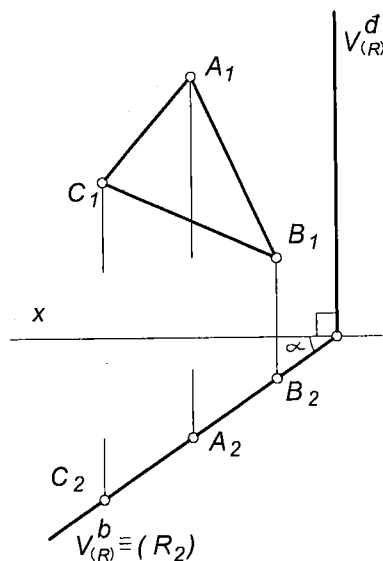
Hình 1-52



Hình 1-53



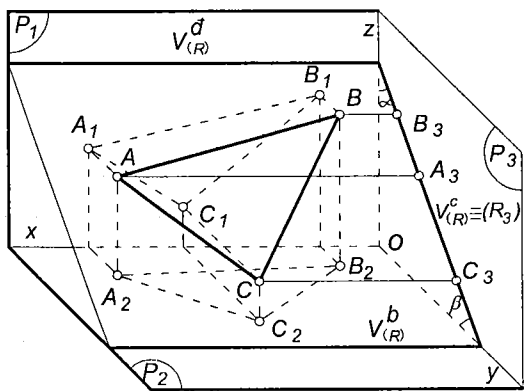
Hình 1 – 59



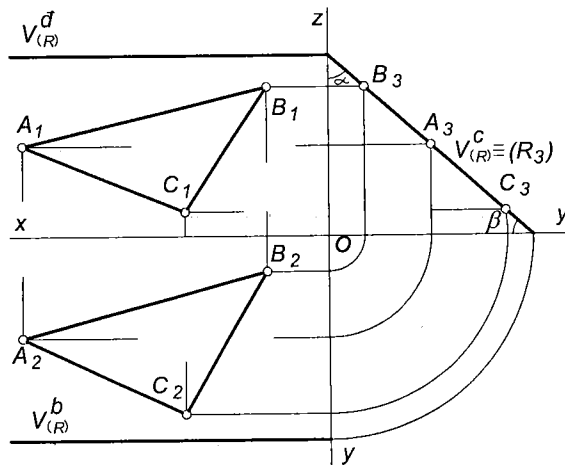
Hình 1 – 60

### 3. Mặt phẳng chiếu cạnh

Giả sử có mặt phẳng chiếu cạnh (R) (hình 1– 61 và hình 1– 62).



Hình 1 – 61



Hình 1 – 62

a) **Định nghĩa.** Mặt phẳng chiếu cạnh là mặt phẳng vuông góc với mặt phẳng hình chiếu cạnh ( $P_3$ ).

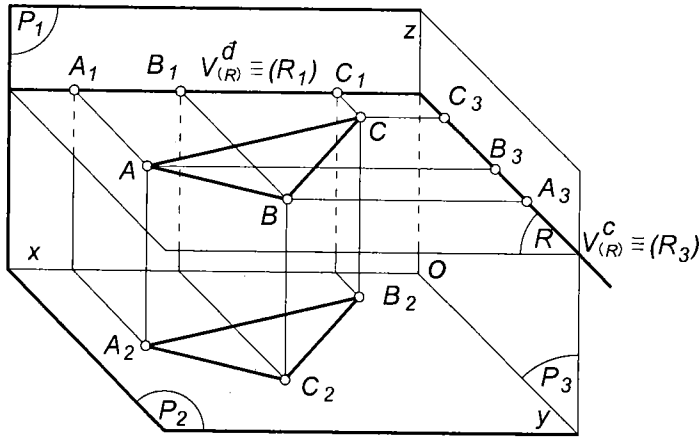
b) **Tính chất** – Hình chiếu cạnh của mặt phẳng chiếu cạnh (R) suy biến thành đường thẳng ( $R_3$ )  $\equiv V_{(R)}^c$ , Góc  $[(R_3), z] = \text{góc} [mp (R), mp (P_1)] = \alpha$  và góc  $[(R_3), y \equiv x] = \text{góc} [mp (R), mp (P_2)] = \beta$ . Dễ dàng thấy rằng:  $\alpha + \beta = 90^\circ$ .

–  $mp (R) // x$  nên hai vết  $V_{(R)}^d // V_{(R)}^b // x$

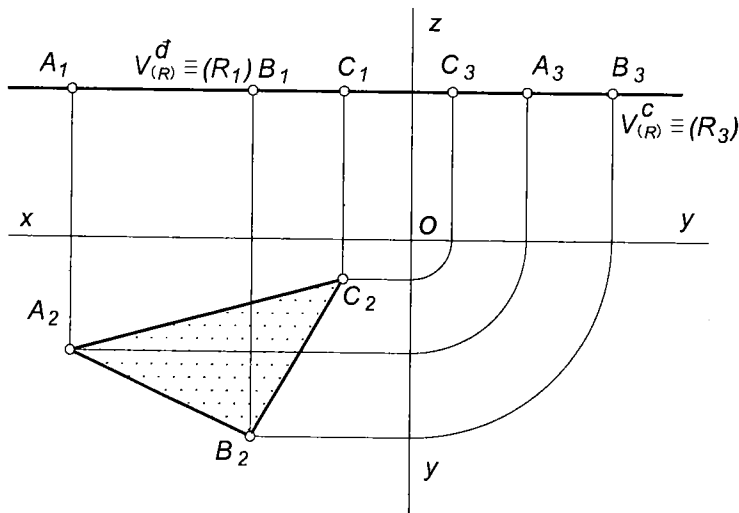


#### 4. Mặt phẳng bằng

Giả sử có mặt phẳng bằng (R) (hình 1-63 và hình 1-64).



Hình 1 - 63



Hình 1 - 64

a) **Định nghĩa.** Mặt phẳng bằng là mặt phẳng song song với mặt phẳng hình chiếu bằng ( $P_2$ ).

#### b) Tính chất

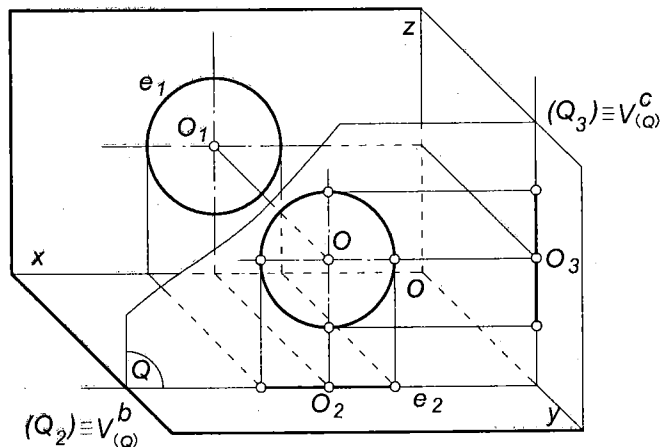
– Hình chiếu đứng và hình chiếu cạnh của mặt phẳng bằng (R) suy biến thành hai đường thẳng  $(R_1) \equiv (R_3) \perp z$ .

– Các hình nằm trong mặt phẳng bằng có hình chiếu bằng bằng hình gốc của chúng.

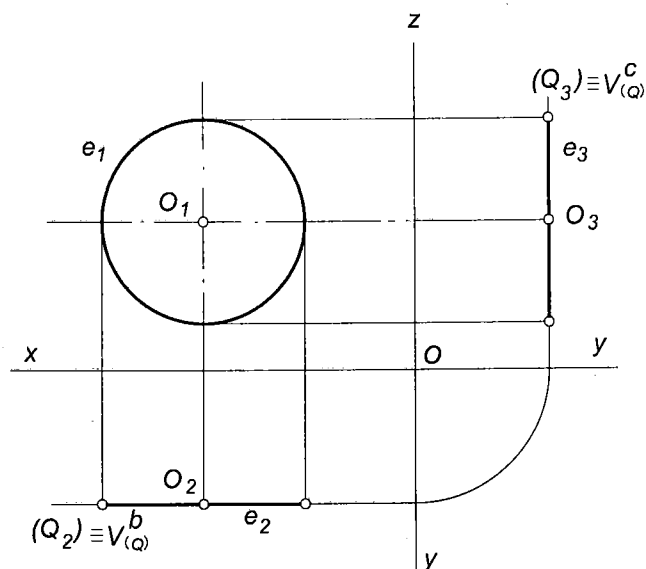
**Ví dụ:**  $\Delta ABC \in mp (R)$  có hình chiếu bằng là  $\Delta A_2B_2C_2 = \Delta ABC$

## 5. Mặt phẳng mặt

Giả sử có mặt phẳng mặt (Q) (hình 1-65 và hình 1-66).



Hình 1 - 65



Hình 1 - 66

a) **Định nghĩa.** Mặt phẳng mặt là mặt phẳng song song với mặt phẳng hình chiếu đứng ( $P_1$ ).

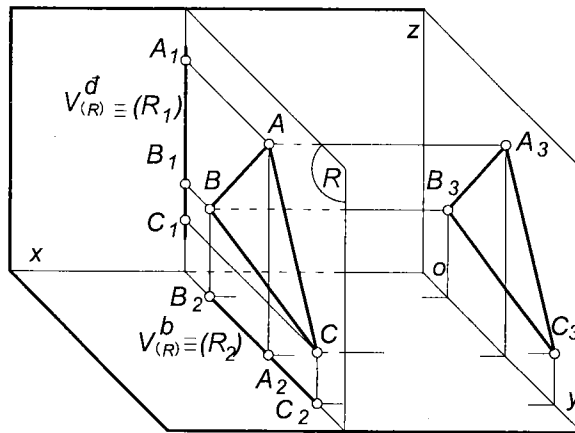
### b) Tính chất

– Hình chiếu bằng của mặt phẳng (Q) suy biến thành đường thẳng ( $Q_2$ ) // x;  
hình chiếu cạnh của mp (Q) suy biến thành đường thẳng ( $Q_3$ ) // z.

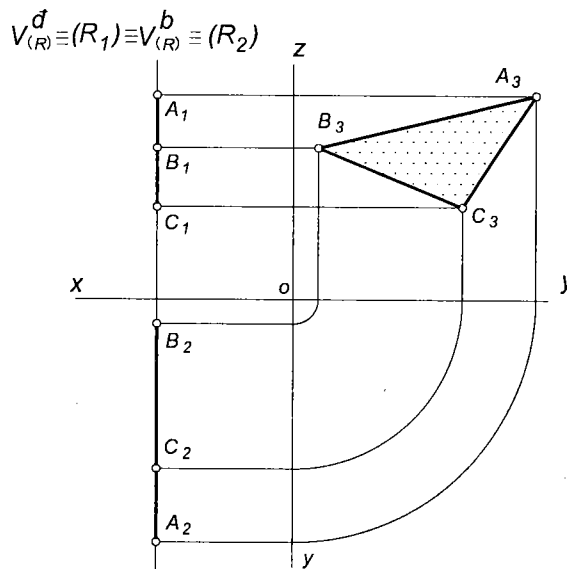
– Các hình nằm trong mặt phẳng mặt có hình chiếu đứng bằng hình gốc của chúng.  
Ví dụ đường tròn  $e \in$  mp (Q) có hình chiếu đứng  $e_1 = e$ .

## 6. Mặt phẳng cạnh

Giả sử có mặt phẳng cạnh (R) (hình 1-67 và hình 1-68).



Hình 1 - 67



Hình 1 - 68

**a) Định nghĩa.** Mặt phẳng cạnh là mặt phẳng song song với mặt phẳng hình chiếu cạnh ( $P_3$ ).

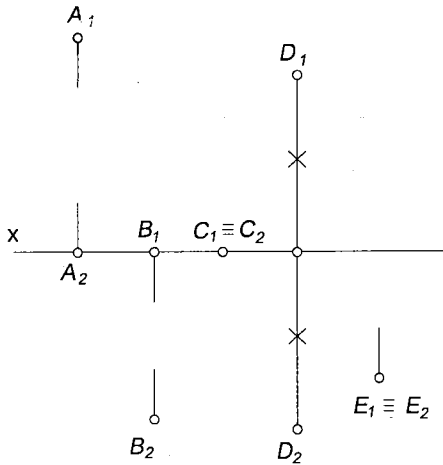
**b) Tính chất**

– Hình chiếu đứng và hình chiếu bằng của mặt phẳng cạnh (R) suy biến thành hai đường thẳng trùng nhau trên một đường dóng đứng:  $(R_1) \equiv (R_2) \perp x$ .

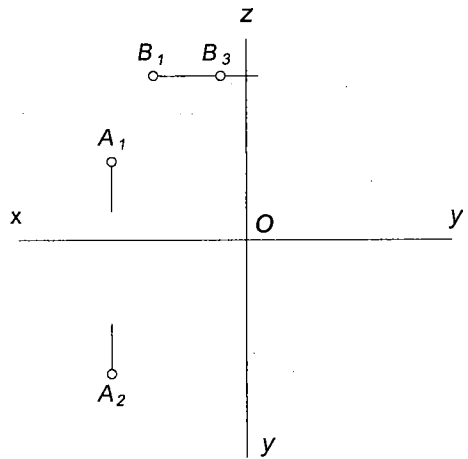
– Các hình nằm trong mặt phẳng cạnh có hình chiếu cạnh bằng hình gốc của chúng. Ví dụ  $\Delta ABC \in mp (R)$  có hình chiếu cạnh là  $\Delta A_3B_3C_3 = \Delta ABC$ .

# BÀI TẬP CHƯƠNG 1

1. Xác định vị trí của các điểm A, B, C, D, E trong hệ thống hai mặt phẳng hình chiếu (hình 1-69).



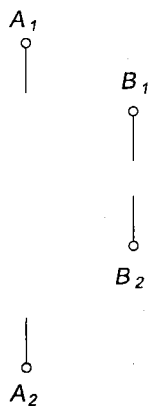
Hình 1 – 69



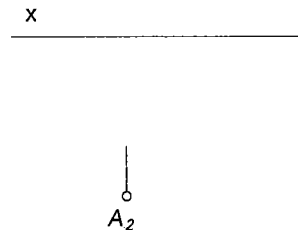
Hình 1 – 70

2. Vẽ hình chiếu cạnh của điểm A ( $A_1, A_2$ ) và hình chiếu bằng của điểm B (hình 1-70).

3. Cho hai điểm A, B. Hãy vẽ trục x sao cho độ cao của điểm A bằng độ xa của điểm B (hình 1-71).



Hình 1 – 71



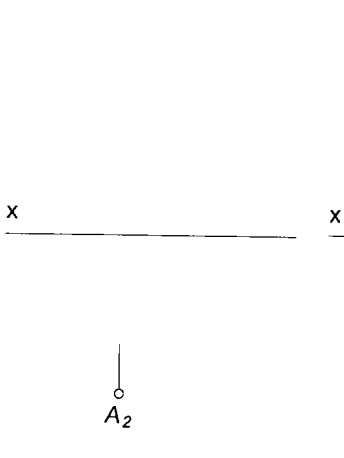
Hình 1 – 72

4. Cho hình chiếu bằng  $A_2$  của điểm A (hình 1-72). Hãy:

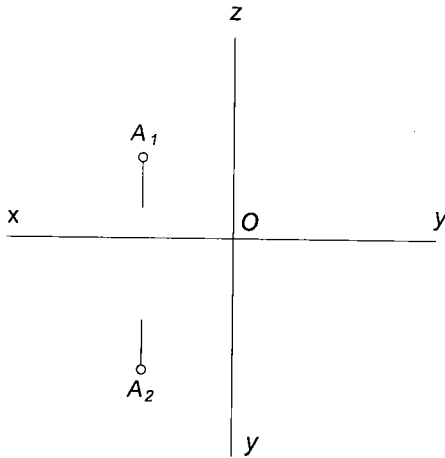
- Vẽ qua A một đường bằng b có độ cao + 15mm và góc  $[b, mp(P_1)] = 30^\circ$ .
- Vẽ đoạn thẳng  $AB \in b$  với  $AB = 20\text{mm}$

5. Cho hình chiếu bằng  $A_2$  của điểm A (hình 1-73). Hãy:

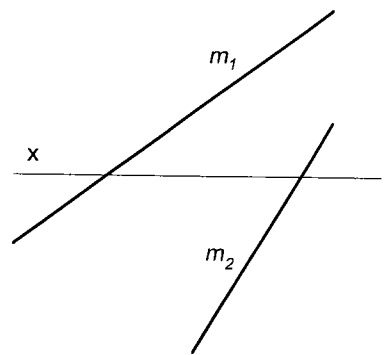
- Vẽ qua A một đường thẳng chiếu đứng  $m$  có độ cao bằng 12mm;
- Đặt trên  $m$  một đoạn thẳng  $AB = 15\text{mm}$ .



Hình 1-73



Hình 1-74

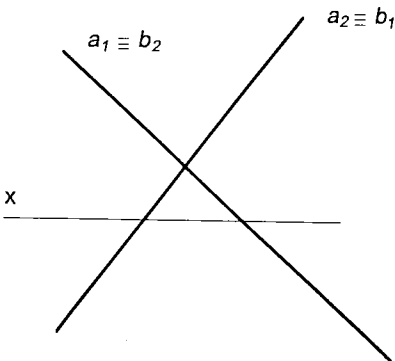


Hình 1-75

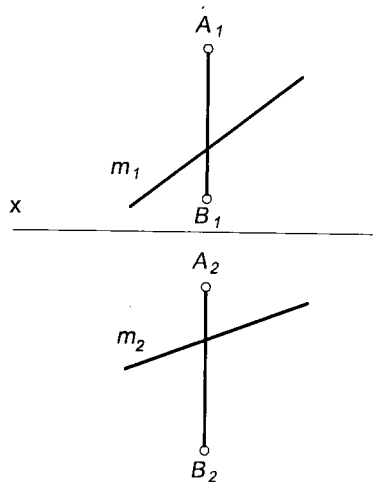
6. Cho điểm A và hệ trục Oxyz (hình 1-74). Hãy dựng đoạn thẳng AB song song với mặt phẳng hình chiếu cạnh ( $P_3$ ) sao cho góc  $[AB, mp(P_1)] = 30^\circ$  và  $AB = 15\text{mm}$ .

7. Cho đường thẳng  $m$  (hình 1-75). Hãy tìm vết đứng, vết bằng của  $m$  và xác định điểm  $I \in m$  có độ cao bằng độ xa.

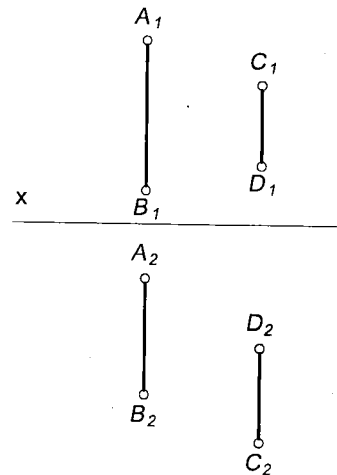
8. Xác định vị trí tương đối của các cặp đường thẳng biểu diễn trên các hình 1-76, 1-77 và 1-78.



Hình 1-76

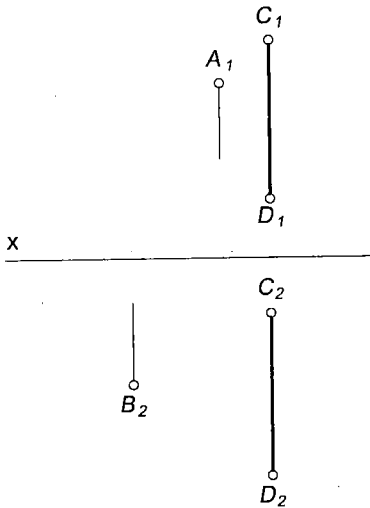


Hình 1-77

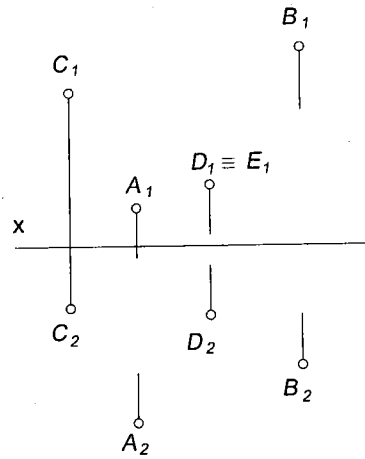


Hình 1-78

9. Cho hình chiếu đứng  $A_1$  của điểm A, hình chiếu bằng  $B_2$  của điểm B và đường cạnh CD (hình 1-79). Hãy tìm hình chiếu bằng của A, hình chiếu đứng của B, biết rằng A và B nằm trên một đường bằng b cắt đường cạnh CD.



Hình 1 - 79



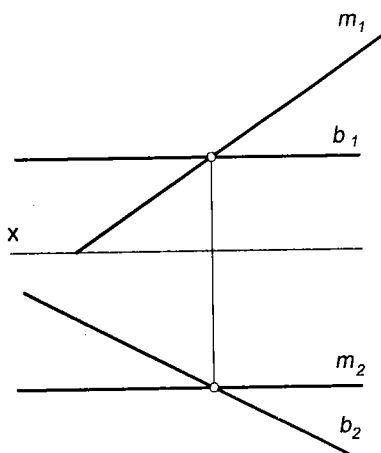
Hình 1 - 80

10. Cho bốn điểm A, B, C, D (hình 1-80), hãy:

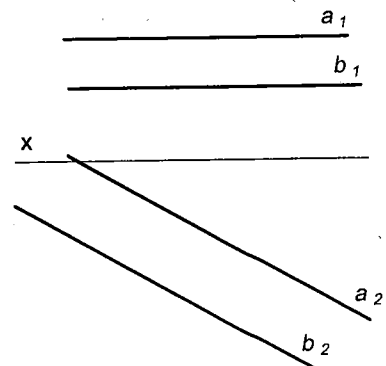
- Kiểm tra xem bốn điểm trên có thuộc một mặt phẳng không?
- Tìm hình chiếu bằng của điểm  $E \in mpQ(A, B, C)$ , biết rằng  $E_1 \equiv D_1$ .

11. Vẽ vết của mặt phẳng (Q) trong các trường hợp sau:

- (Q) xác định bằng hai đường thẳng cắt nhau là đường bằng b và đường mặt m (hình 1-81).



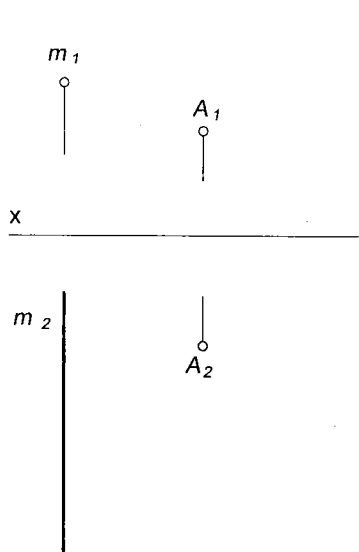
Hình 1 - 81



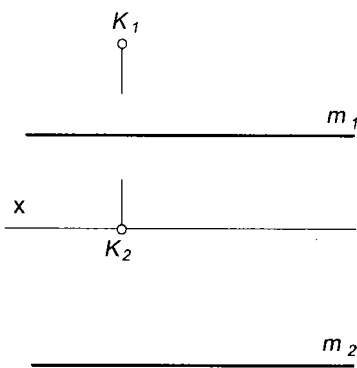
Hình 1 - 82

- (Q) xác định bằng hai đường bằng  $a//b$  (hình 1-82).

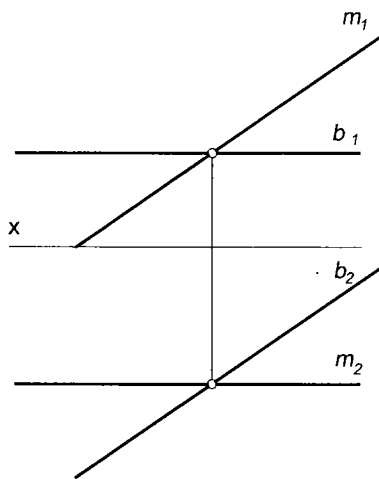
- (Q) xác định bằng đường thẳng chiếu đúng  $m$  và điểm A (hình 1-83).
- (Q) xác định bằng đường thẳng  $m//x$  và điểm K (hình 1-84).
- (Q) xác định bằng hai đường thẳng cắt nhau là đường bằng  $b$  và đường mặt  $m$ , trong đó  $m_1//b_2$  (hình 1-85).



Hình 1 – 83

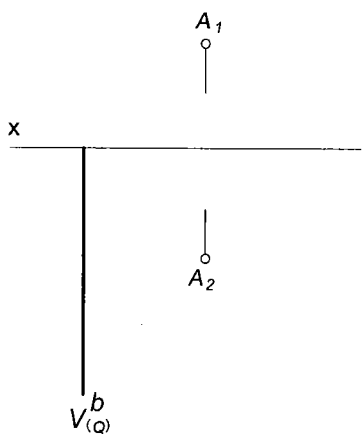


Hình 1 – 84

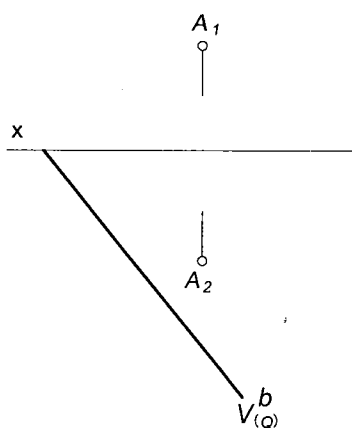


Hình 1 – 85

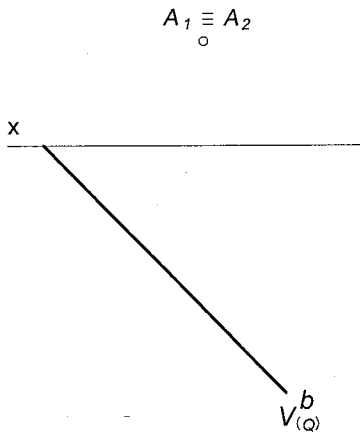
12. Hãy vẽ vết đứng của mặt phẳng (Q) xác định bằng vết bằng  $V_{(Q)}^b$  và điểm A (hình 1-86), (hình 1-87), (hình 1-88) và (hình 1-89).



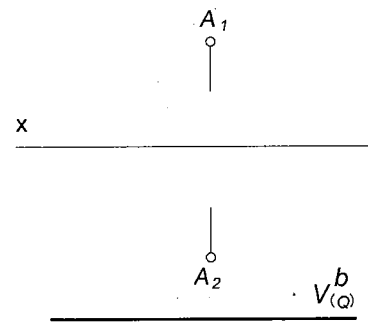
Hình 1 – 86



Hình 1 – 87

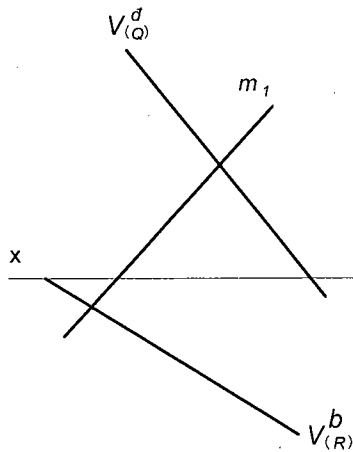


Hình 1 – 88



Hình 1 – 89

13. Cho vết đứng của mặt phẳng (Q), vết bằng của mặt phẳng (R) và hình chiếu đứng của đường thẳng m thuộc cả hai mặt phẳng. Hãy vẽ vết bằng của mp(Q), vết đứng của mp(R) và hình chiếu bằng của đường thẳng m (hình 1–90).



Hình 1 – 90



# CÁC BÀI TOÁN CƠ BẢN VỀ VỊ TRÍ

Trong phần này ta sẽ nghiên cứu hai bài toán cơ bản về vị trí là:

- Vẽ đường thẳng và mặt phẳng song song với một mặt phẳng cho trước.
- Tìm giao điểm của đường thẳng với mặt phẳng và tìm giao tuyến của hai mặt phẳng.

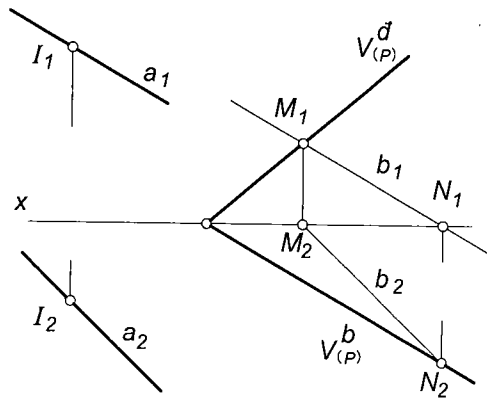
### I- ĐƯỜNG THẲNG VÀ MẶT PHẪNG SONG SONG

Hai định lý xác định các điều kiện song song là:

*Định lý 1: Nếu đường thẳng  $a$  song song với đường thẳng  $b$  thuộc mặt phẳng  $(P)$  thì  $a // mp(P)$ .*

*Định lý 2: Nếu hai đường thẳng cắt nhau thuộc mặt phẳng  $(P)$  song song với hai đường thẳng thuộc mặt phẳng  $(Q)$  thì  $mp(P) // mp(Q)$ .*

**Ví dụ 1:** Cho mặt phẳng  $P(V_{(P)}^d, V_{(P)}^b)$ , điểm  $I(I_1, I_2)$  và hình chiếu đứng  $a_1$  của đường thẳng  $a // mp(P)$  và đi qua  $I$ . Hãy vẽ hình chiếu bằng  $a_2$  của  $a$  (hình 2-1).



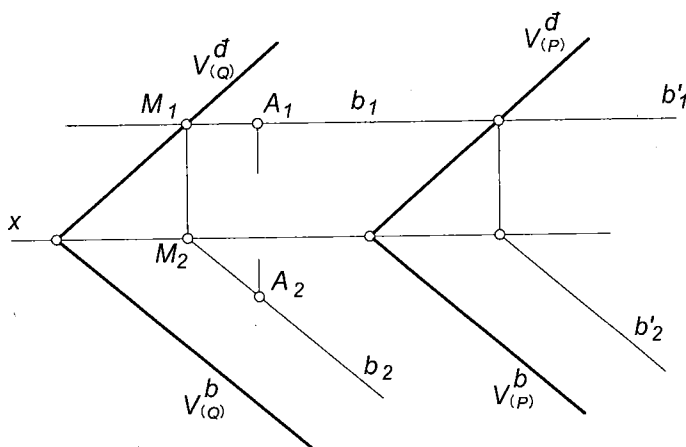
Hình 2 - 1

**Giải:**

Trong  $mp(P)$  vẽ một đường thẳng  $b // a$ : vẽ  $b_1 // a_1$  rồi suy ra  $b_2$  ( $b$  có vết đứng là  $M$  và vết bằng là  $N$ ).

Qua  $I_2$  vẽ đường thẳng  $a_2 // b_2$ . Đường thẳng  $a(a_1, a_2) // b \in mp(P)$  nên  $a // mp(P)$ .

**Ví dụ 2:** Cho mặt phẳng  $P(V_{(P)}^d, V_{(P)}^b)$  và điểm A. Hãy xác định các vết của mặt phẳng (Q) qua A và song song với mp(P) (hình 2.2).



Hình 2-2

**Giải:** Vì  $mp(P) // mp(Q) \leftrightarrow V_{(P)}^d // V_{(Q)}^d$  và  $V_{(P)}^b // V_{(Q)}^b$  nên ta chỉ cần xác định vết đứng (hoặc vết bằng) của một đường thẳng b qua A và song song với mp(P) rồi từ đó suy ra  $V_{(Q)}^d$  và  $V_{(Q)}^b$ .

Chẳng hạn, vẽ qua A đường bằng  $b // mp(P)$ :  $b_1 // x$  và đi qua  $A_1$ ,  $b_2 // V_{(P)}^b$  và đi qua  $A_2$ . Tìm vết đứng  $M_1$  của b. Vẽ qua  $M_1$  vết đứng  $V_{(Q)}^d // V_{(P)}^d$  và qua giao điểm  $I_1(=I_2) = V_{(Q)}^d \cap x$  vẽ  $V_{(Q)}^b // V_{(P)}^b$ .

Trên (hình 2-2) điểm  $A \notin mp(P)$  nên bài toán có một nghiệm.

## II- ĐƯỜNG THẲNG VÀ MẶT PHẪNG CẮT NHAU

Để tìm giao tuyến g của hai mặt phẳng (P), (Q) ta chỉ cần tìm hai điểm chung I, J của chúng – g là đường thẳng đi qua I và J. Mỗi điểm I, J là giao điểm của một đường thẳng thuộc mặt phẳng này với mặt phẳng kia. Do đó bài toán cơ bản trong phần này là tìm giao điểm của đường thẳng và mặt phẳng. Bài toán có hai trường hợp:

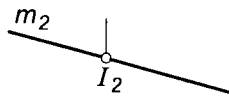
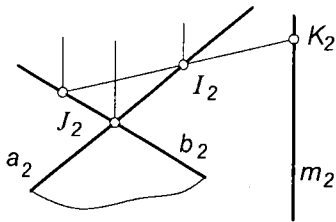
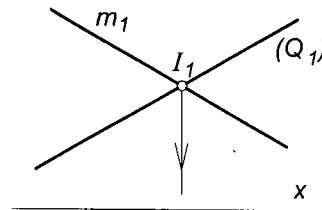
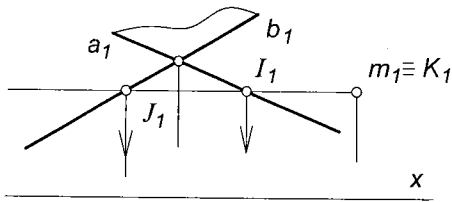
- Trường hợp đặc biệt là tìm giao điểm của đường thẳng chiếu với mặt phẳng thường hoặc tìm giao điểm của đường thẳng thường với mặt phẳng chiếu.
- Trường hợp bất kỳ là tìm giao điểm của đường thẳng thường với mặt phẳng thường.

### 1. Trường hợp đặc biệt

Nếu một trong hai đối tượng của bài toán là đường thẳng chiếu hoặc mặt phẳng chiếu thì ta dễ dàng tìm được một hình chiếu của giao điểm trên hình chiếu suy biến của đường thẳng và mặt phẳng, từ đó suy ra hình chiếu thứ hai của giao điểm theo sự liên thuộc của điểm, đường thẳng và mặt phẳng.

**Ví dụ 1:** Tìm giao điểm của đường thẳng chiếu đứng  $m$  với mặt phẳng  $Q(a,b)$  (hình 2-3).

**Giải:** Giao điểm  $K = m \cap mp(Q)$  có hình chiếu đứng  $K_1 \equiv m_1$ . Để tìm  $K_2$  ta vẽ qua  $K$  một đường thẳng (bất kỳ)  $IJ \in mp(Q)$ , với điểm  $I \in a$ , điểm  $J \in b$  (vẽ hình chiếu đứng trước rồi suy ra hình chiếu bằng). Ta có  $K_2 = I_2J_2 \cap m_2$ .



Hình 2-3

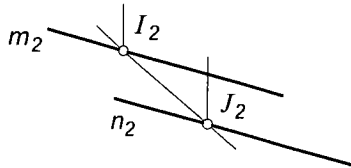
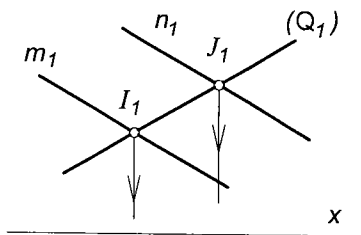
Hình 2-4

**Ví dụ 2:** Tìm giao điểm của đường thẳng  $m$  với mặt phẳng chiếu đứng  $(Q)$  (hình 2-4).

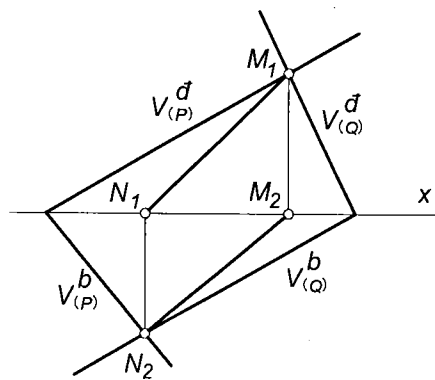
**Giải:** Mặt phẳng  $(Q)$  có hình chiếu đứng suy biến thành đường thẳng  $(Q_1)$  nên hình chiếu đứng của giao điểm  $I = m \cap mp(Q)$  là giao điểm  $I_1 = m_1 \cap (Q_1)$ . Từ  $I_1 \rightarrow I_2 \in m_2$ .

**Ví dụ 3:** Tìm giao tuyến của mặt phẳng  $P(m,n)$  với mặt phẳng chiếu đứng  $(Q)$  (hình 2-5)

**Giải:** Tìm các giao điểm  $I = m \cap mp(Q)$  và  $J = n \cap mp(Q)$  như ví dụ 2. Đường thẳng  $IJ$  là giao tuyến của hai mặt phẳng  $(P)$ ,  $(Q)$ .



Hình 2-5



Hình 2-6

**Ví dụ 4:** Tìm giao tuyến của hai mặt phẳng  $P(V_{(P)}^d, V_{(P)}^b)$ , và  $Q(V_{(Q)}^d, V_{(Q)}^b)$  (hình 2-6).

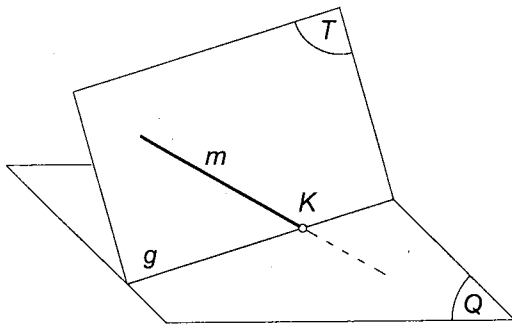
**Giải:** Giao điểm M của hai vết đứng và giao điểm N của hai vết bằng của hai mặt phẳng chính là vết đứng và vết bằng của giao tuyến  $MN = mp(P) \cap mp(Q)$ .

## 2. Trường hợp bất kỳ

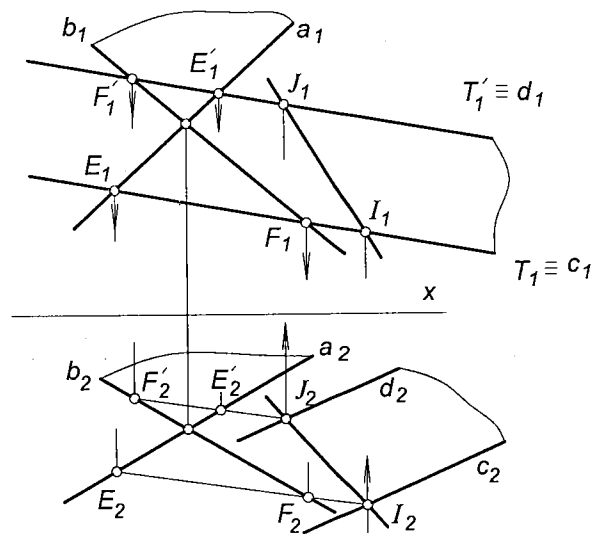
Để tìm giao điểm  $K = m \cap mp(Q)$  khi  $m$  là đường thẳng thường và  $(Q)$  là mặt phẳng thường, người ta dùng *phương pháp mặt phẳng phụ trợ*. Nội dung của phương pháp này như sau (hình 2-7):

- Vẽ qua  $m$  một mặt phẳng phụ trợ  $(T)$ .
- Tìm giao tuyến  $g = mp(T) \cap mp(Q)$
- Tìm giao điểm  $K = m \cap g$ .

Qua  $m$  có vô số mặt phẳng nhưng nên chọn  $(T)$  là mặt phẳng chiếu để việc tìm giao tuyến  $g$  thuộc trường hợp đặc biệt.



Hình 2-7



Hình 2-8

**Ví dụ:** Tìm giao tuyến của hai mặt phẳng thường  $P(a,b)$  và  $Q(c,d)$  (hình 2-8).

**Giải:** Để tìm giao điểm  $I = c \cap mp(P)$  ta dùng mặt phẳng phụ trợ chiếu đứng  $(T)$ , hình chiếu đứng của mặt phẳng  $(T)$  suy biến thành đường thẳng  $(T_1) \equiv c_1$ . Tìm hình chiếu bằng của các giao điểm  $E = a \cap mp(T)$  và  $F = b \cap mp(T)$  rồi suy ra hình chiếu bằng của chúng.

Hình chiếu bằng của  $I$  là giao điểm  $I_2 = E_2F_2 \cap c_2$ . Từ  $I_2 \rightarrow I_1 \in c_1$ .

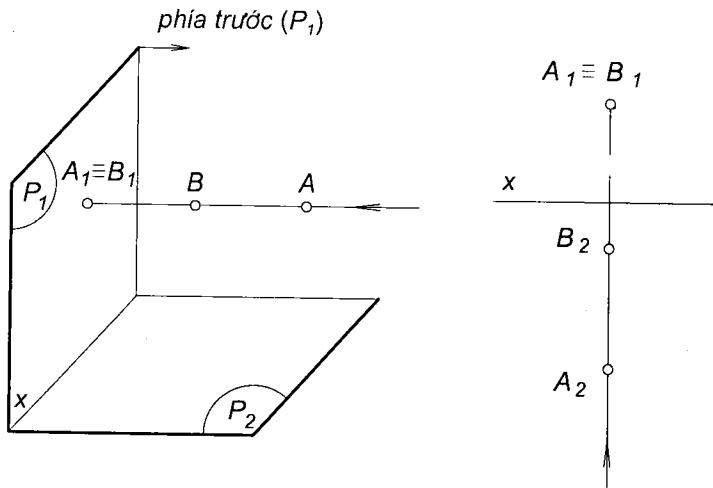
- Để tìm giao điểm  $J = d \cap mp(P)$  ta dùng mặt phẳng phụ trợ  $(T')$  và thực hiện các bước tương tự như trên.

Đường thẳng  $IJ$  là giao tuyến của hai mặt phẳng  $(P)$ ,  $(Q)$ .

### III- XÉT THẤY, KHUẤT

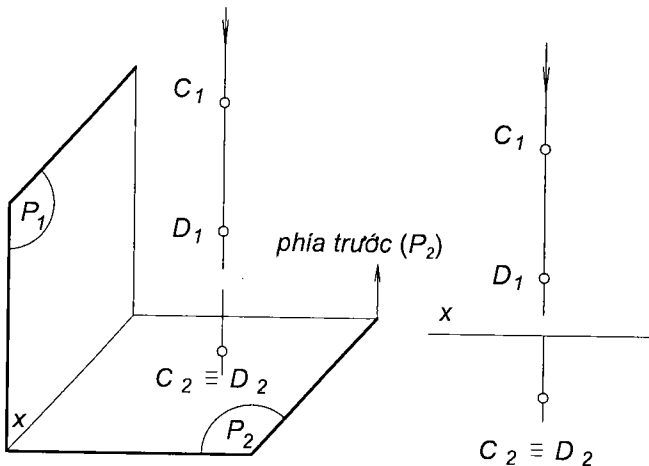
Trong thực tế, các mặt thường được làm bằng vật liệu cản quang, do đó chúng che khuất tất cả những gì nằm ở sau chúng. Để ứng dụng các kết quả nghiên cứu vào việc biểu diễn các đối tượng trong kỹ thuật, ta cần xác định phần thấy và phần khuất của chúng trên hình biểu diễn. Nếu ta nhìn đối tượng từ các vị trí khác nhau thì sự thấy, khuất của đối tượng sẽ khác nhau. Do đó người ta quy ước vị trí của điểm nhìn như sau:

– Khi xét thấy, khuất trên hình chiếu đứng, ta đặt mắt tại điểm vô tận của phương chiếu đứng và ở phía trước mặt phẳng hình chiếu đứng ( $P_1$ ). Theo đó, nếu hai điểm A, B nằm trên một đường thẳng chiếu đứng thì điểm có độ xa lớn hơn (điểm A) được nhìn thấy, điểm còn lại (điểm B) bị khuất (hình 2-9).



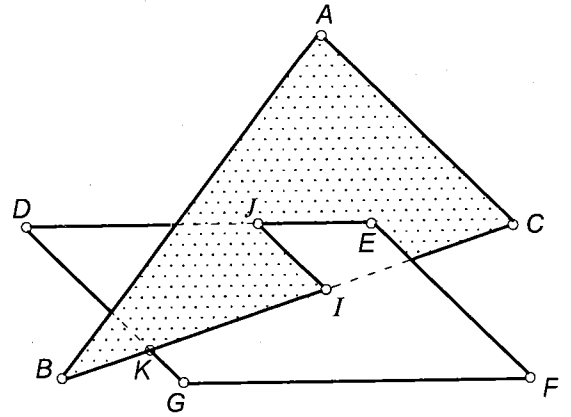
Hình 2 – 9

– Khi xét thấy, khuất trên hình chiếu bằng ta đặt mắt tại điểm vô tận của phương chiếu bằng và ở phía trên của mặt phẳng hình chiếu bằng ( $P_2$ ). Theo đó, nếu hai điểm C, D nằm trên một đường thẳng chiếu bằng thì điểm có độ cao lớn hơn được nhìn thấy (điểm C), điểm còn lại khuất (điểm D) (hình 2-10).



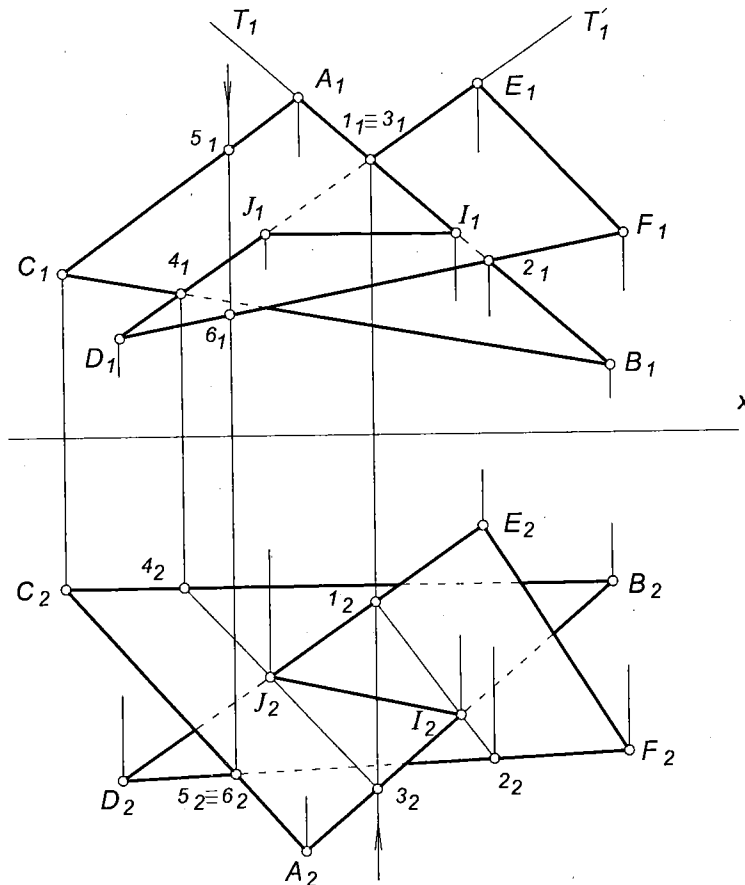
Hình 2 – 10

Bài toán xét thấy, khuất điển hình là xét thấy, khuất của hai tấm phẳng. Giả sử có hai tấm ABC và DEFG (hình 2-11). Vì giao tuyến của hai tấm phẳng là giới hạn phần thấy và phần khuất của chúng nên ta tìm giao điểm  $I = BC \cap mp(DEFG)$ , giao điểm  $J = DE \cap mp(ABC)$  và từ đó suy ra giao tuyến IJ của hai tấm phẳng. Việc xét thấy, khuất của hai tấm bắt đầu bằng việc xét thấy, khuất của một cạnh của tấm này với một cạnh của tấm kia. Nếu điểm  $K \in BC$  thấy thì đoạn thẳng BI thấy và BC sẽ bị khuất từ điểm I đến hết đường bao của tấm phẳng DEFG. Các phần thấy của mỗi tấm phẳng được giới hạn bởi các đường gãy khúc kín, do đó ta nên xác định các phần thấy của hai tấm phẳng trước rồi từ đó suy ra các phần khuất của chúng.



Hình 2-11

Ví dụ: Xét thấy, khuất của hai tấm phẳng ABC và DEF (hình 2-12).



Hình 2-12

**Giải:** Việc xét thấy, khuất của hai tấm phẳng thực hiện theo trình tự sau:

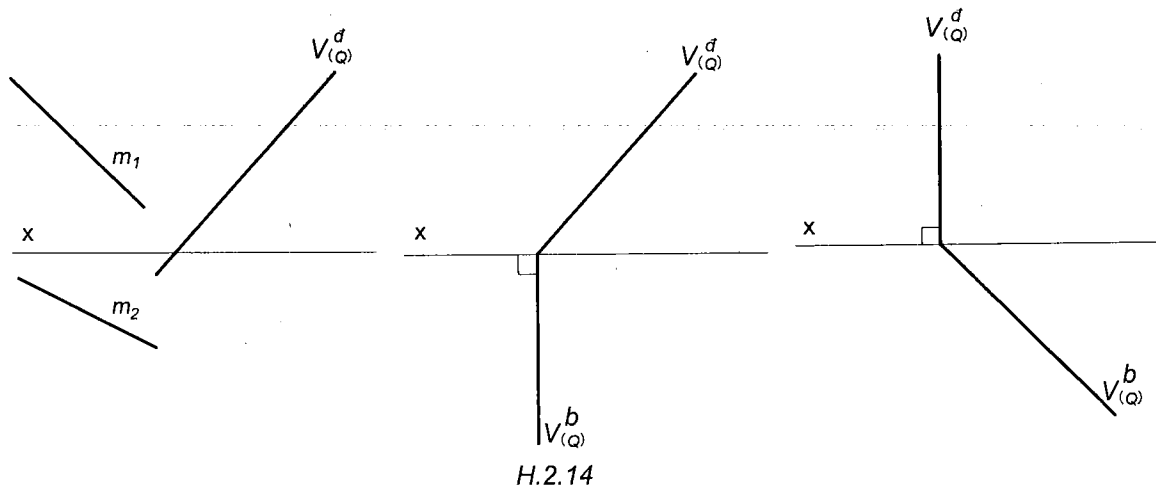
– Tìm giao tuyến IJ của hai tấm phẳng bằng cách tìm giao điểm  $I = AB \cap mp(DEF)$  và giao điểm  $J = DE \cap mp(ABC)$  nhờ hai mặt phẳng phụ trợ chiếu đứng (T) và (T').

– Xét thấy, khuất trên hình chiếu đứng của hai đường thẳng AB và DE: điểm 3  $\in$  AB có độ xa lớn hơn độ xa của điểm 1  $\in$  DE nên 3<sub>1</sub> thấy, do đó đoạn thẳng A<sub>1</sub>I<sub>1</sub> thấy, từ đó suy ra các phần thấy của hai tấm phẳng (giới hạn bởi các đường gãy khúc kín) và các phần khuất của chúng.

Tương tự, trên hình chiếu bằng ta xét thấy, khuất của hai đường thẳng AC và DF: điểm 5  $\in$  AC có độ cao lớn hơn độ cao của điểm 6  $\in$  DF nên điểm 5<sub>2</sub> thấy, do đó đoạn thẳng A<sub>2</sub>C<sub>2</sub> thấy, từ đó suy ra các phần thấy và các phần khuất của hai tấm phẳng.

## BÀI TẬP CHƯƠNG 2

1. Vẽ vết bằng của mặt phẳng (Q), biết rằng  $mp(Q) // m$  (hình 2-13).
2. Dựng mặt phẳng song song và cách mặt phẳng (Q) 20mm (hình 2-14) và (hình 2-15).

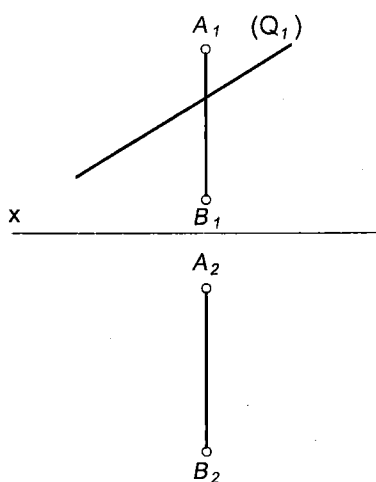


Hình 2 – 13

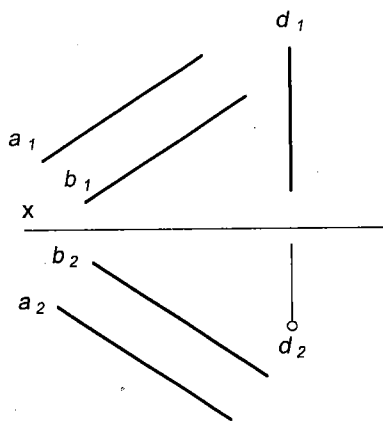
Hình 2 – 14

Hình 2 – 15

3. Tìm giao điểm của đường cạnh AB với mặt phẳng chiếu đứng (Q) (hình 2-16).
4. Tìm giao điểm của đường thẳng d và mặt phẳng (Q) trong các trường hợp sau:  
– d là đường thẳng chiếu bằng và  $mp(Q)$  xác định bằng hai đường thẳng song song a, b (hình 2-17).



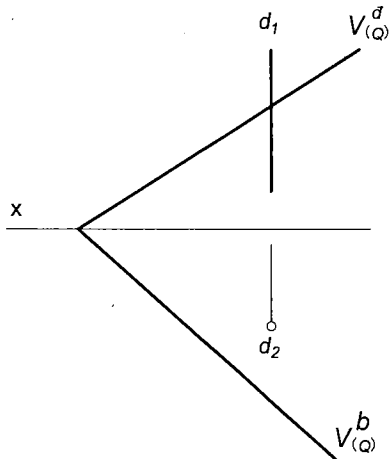
Hình 2 – 16



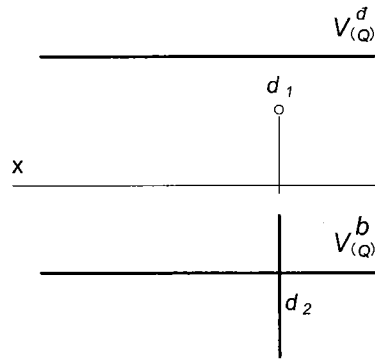
Hình 2 – 17



- $d$  là đường thẳng chiếu bằng và  $mp(Q)$  xác định bằng hai vết cắt nhau (hình 2-18).
- $d$  là đường thẳng chiếu đứng và  $mp(Q)$  xác định bằng hai vết song song với trục  $x$  (hình 2-19).

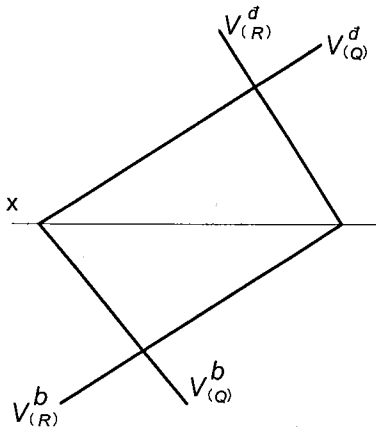


Hình 2-18

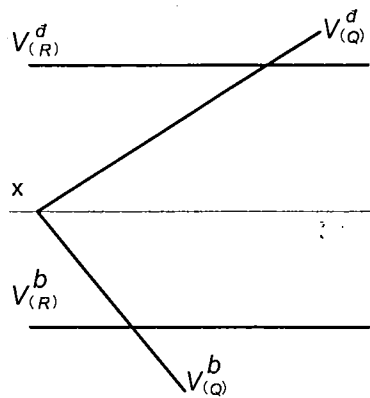


Hình 2-19

5. Tìm giao tuyến của hai mặt phẳng (Q), (R) (hình 2-20) và (hình 2-21).



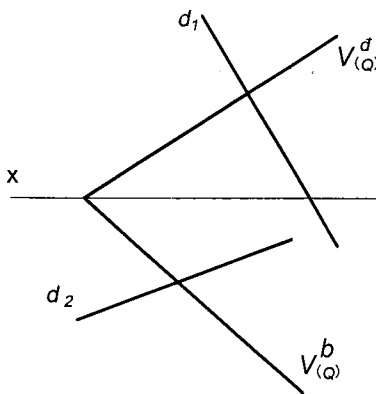
Hình 2-20



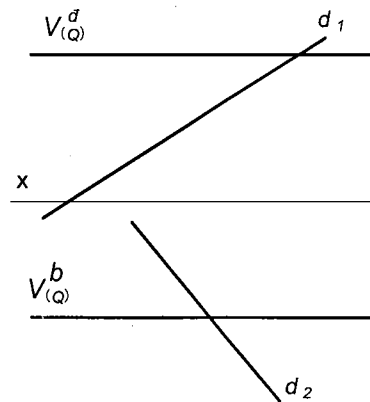
Hình 2-21

6. Tìm giao điểm của đường thẳng  $d$  với mặt phẳng (Q) trong các trường hợp sau:

- Mặt phẳng (Q) xác định bằng hai vết (hình 2-22) và (hình 2-23).

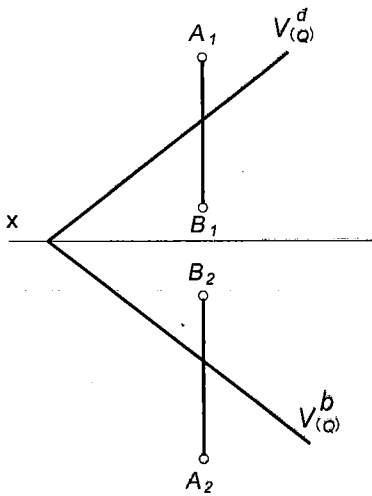


Hình 2-22

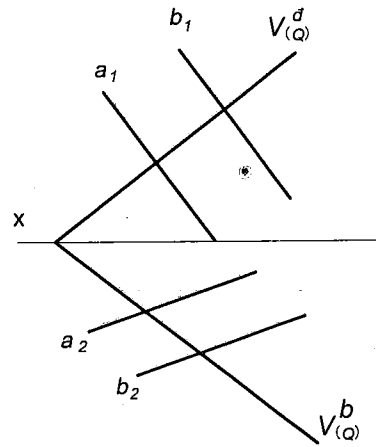


Hình 2-23

– Mặt phẳng (Q) xác định bằng hai vết và d là đường cạnh xác định bằng hai điểm A, B (hình 2–24).



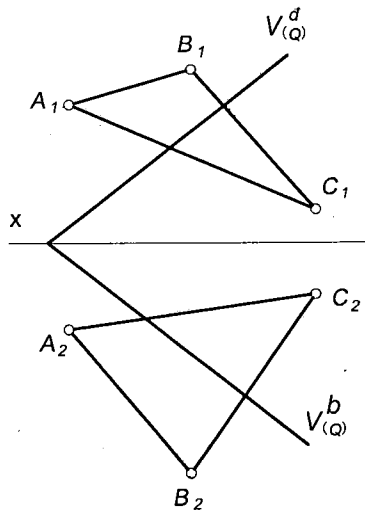
Hình 2 – 24



Hình 2 – 25

7. Tìm giao tuyến của hai mặt phẳng  $Q(V_{(Q)}^d, V_{(Q)}^b)$ ,  $R(a//b)$  (hình 2–25).

8. Tìm giao tuyến và xét thấy, khuất của tấm phẳng ABC và mặt phẳng (Q) (hình 2–26).



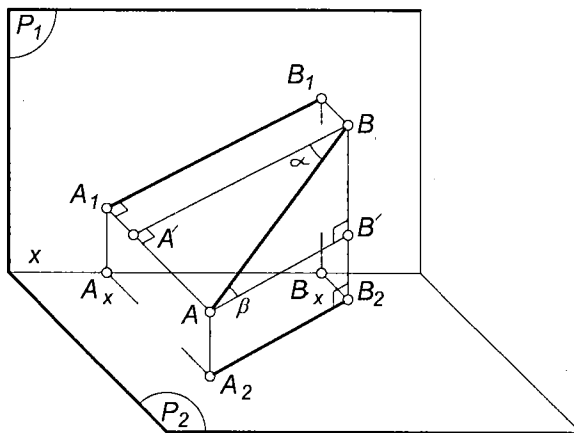
Hình 2 – 26

Những bài toán về lượng thường gặp là xác định khoảng cách và góc giữa các yếu tố hình học, tìm hình gốc của các đối tượng được biểu diễn. Trên bản vẽ ta quy ước: *tìm hình gốc của đối tượng biểu diễn* ( $\alpha$ ) là vẽ một hình bằng ( $\alpha$ )... Để giải các bài toán đó, ta phải giải quyết các vấn đề cơ bản sau:

- Xác định độ dài của đoạn thẳng
- Vẽ đường thẳng vuông góc với một đường thẳng hoặc một mặt phẳng cho trước.

### I- XÁC ĐỊNH ĐỘ DÀI CỦA ĐOẠN THẲNG

Trở lại cách xây dựng đồ thức của đoạn thẳng AB (hình 3-1), nếu vẽ thêm hai đoạn thẳng  $BA' // A_1B_1$  và  $AB' // A_2B_2$ , ta sẽ có hai tam giác vuông xác định quan hệ giữa AB với các hình chiếu của nó:



Hình 3 - 1

-  $\triangle AA'B$  có cạnh huyền là AB, cạnh góc vuông  $A'B // A_1B_1$ , cạnh góc vuông  $AA'$  có độ dài bằng hiệu độ xa của hai điểm A, B; góc  $\widehat{ABA'} = \text{góc } [AB, A_1B_1] = \text{góc } [AB, mp(P_1)] = \alpha$ .

-  $\triangle AB'B$  cũng có cạnh huyền là đoạn thẳng AB, cạnh góc vuông  $AB' // A_2B_2$ , cạnh góc vuông  $BB'$  có độ dài bằng hiệu độ cao của hai điểm A, B; góc  $\widehat{BAB'} = \text{góc } [AB, A_2B_2] = \text{góc } [AB, mp(P_2)] = \beta$ .

Từ các hình chiếu của đoạn thẳng AB ta dễ dàng dựng được hai tam giác vuông bằng hai tam giác trên và từ đó xác định độ dài của AB.

**Ví dụ 1:** Biết hình chiếu của đoạn thẳng  $AB$  (hình 3–2). Hãy xác định độ dài của  $AB$  và góc nghiêng của  $AB$  với các mặt phẳng hình chiếu ( $P_1$ ), ( $P_2$ ).

**Giải:**

– Dựng  $\triangle AA_1B_1$  có cạnh góc vuông  $A_1B_1$  là hình chiếu đứng của  $AB$ , cạnh góc vuông  $AA_1$  bằng hiệu độ xa của  $A, B$ .

Ta có: cạnh huyền  $AB_1 = AB$  và góc  $\widehat{AB_1A_1} = \text{góc } [AB, mp(P_1)] = \alpha$  (góc này có một cạnh là hình chiếu đứng  $A_1B_1$ ).

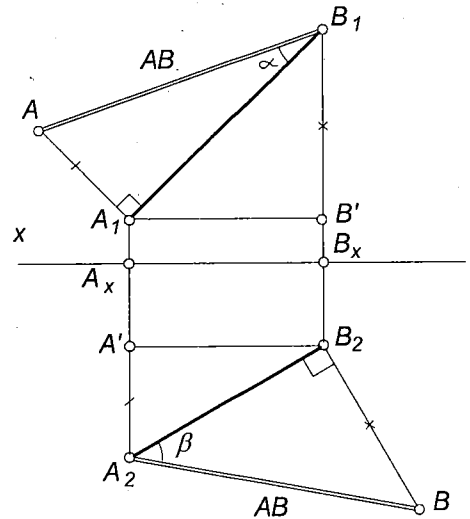
– Dựng  $\triangle A_2B_2B$  có cạnh góc vuông  $A_2B_2$  là hình chiếu bằng của  $AB$ , cạnh góc vuông  $B_2B$  bằng hiệu độ cao  $B_1B'$  của  $AB$ . Ta có: cạnh huyền  $A_2B = AB$  và góc  $\widehat{B_2A_2B} = \text{góc } [AB, mp(P_2)] = \beta$  (góc này có một cạnh là hình chiếu bằng  $A_2B_2$ ).

**Ví dụ 2:** Cho đường thẳng  $m$ , điểm  $A \in m$  và một đoạn thẳng  $l$ . Hãy xác định điểm  $B \in m$  sao cho  $AB = l$  (hình 3–3).

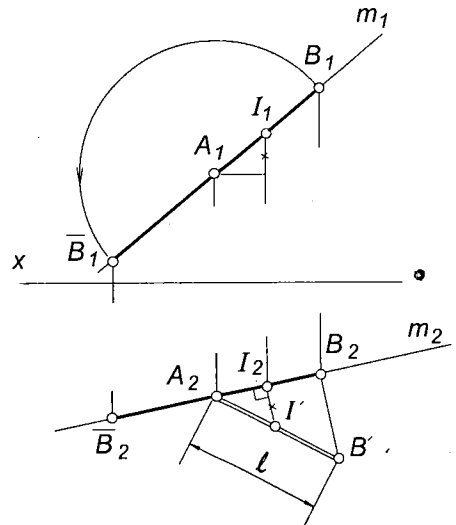
**Giải:** Lấy một điểm  $I \in m$ . Vẽ  $\triangle A_2I_2I'$  có cạnh góc vuông  $I_2I'$  bằng hiệu độ cao của hai điểm  $A, I$  ta sẽ có góc  $[A_2I_2, A_2I'] = \text{góc } [AB, mp(P_2)] = \beta$ .

Đặt trên tia  $A_2I'$  đoạn thẳng  $A_2B' = l$ , từ đó xác định điểm  $B_2 \in m_2$  bằng cách vẽ  $B'B_2 \parallel I'I_2$  rồi từ  $B_2 \rightarrow B_1 \in m_1$ .

Bài toán có hai nghiệm, đó là hai điểm  $\bar{B}$  và  $B$  đối xứng với nhau qua điểm  $A$ .



Hình 3–2



Hình 3–3

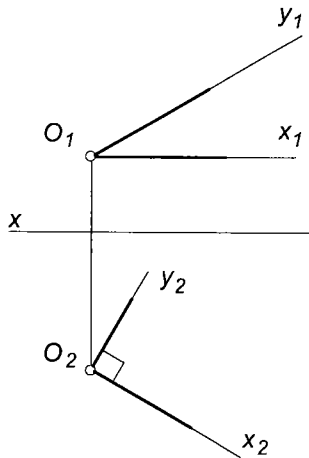
## II- ĐƯỜNG THẺ VÀ MẶT PHẺNG VUÔNG GÓC

### 1. Đường thẳng vuông góc với đường thẳng

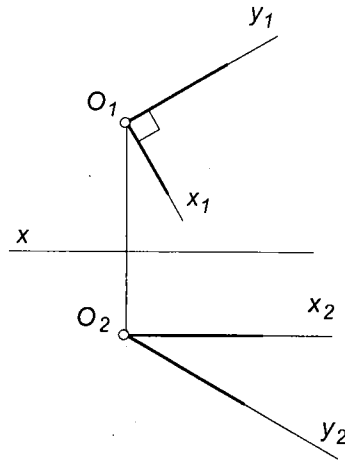
Từ định lý hình chiếu của góc vuông (đã đề cập trong phần phép chiếu thẳng góc) suy ra:

- Nếu góc  $\widehat{xOy}$  có hình chiếu bằng là góc  $\widehat{x_2O_2y_2}$  không bị suy biến và có cạnh  $Ox$  là đường bằng thì  $\widehat{xOy} = 90^\circ \leftrightarrow \widehat{x_2O_2y_2} = 90^\circ$  (hình 3-4).

- Nếu góc  $\widehat{xOy}$  có hình chiếu đứng là góc  $\widehat{x_1O_1y_1}$  không bị suy biến và có cạnh  $Ox$  là đường mặt thì  $\widehat{xOy} = 90^\circ \leftrightarrow \widehat{x_1O_1y_1} = 90^\circ$  (hình 3-5).



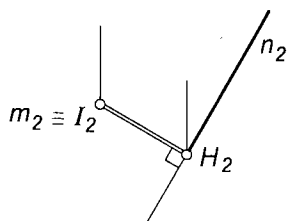
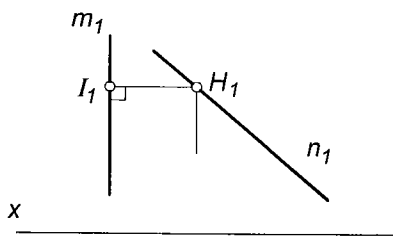
Hình 3-4



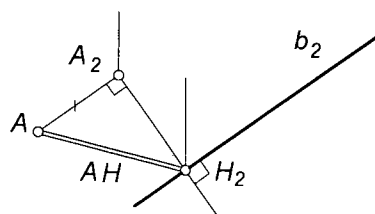
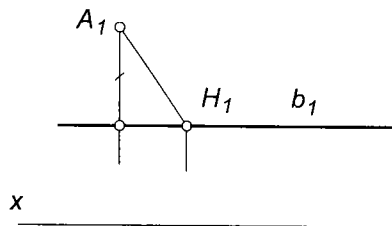
Hình 3-5

**Ví dụ 1.** Vẽ đường vuông góc chung và xác định khoảng cách của hai đường thẳng chéo nhau  $m, n$  (hình 3-6).

**Giải:** Giả sử đường vuông góc chung của  $m, n$  là  $IH$ , với  $I \in m$  và  $H \in n$ . Vì  $m$  là đường thẳng chiếu bằng nên  $I_2 \equiv m_2$  và  $IH$  là đường bằng, do đó  $I_2H_2 \perp n_2$ . Từ  $H_2 \rightarrow H_1 \in n_1 \rightarrow I_1 \in m_1$  và  $I_1H_1 \parallel x$ . Ta có  $IH = I_2H_2 =$  khoảng cách  $[m, n]$ .



Hình 3-6



Hình 3-7

**Ví dụ 2.** Tìm khoảng cách từ điểm A tới đường bằng b (hình 3–7).

**Giải:** Vẽ  $AH \perp b$ ;  $A_2H_2 \perp b_2$ , từ  $H_2 \rightarrow H_1 \in b_1$

Dựng  $\triangle AA_2H_2$  có cạnh góc vuông  $AA_2$  bằng hiệu độ cao của hai điểm A, H; ta có cạnh huyền  $AH_2 = AH =$  khoảng cách  $[A, b]$ .

## 2. Đường thẳng vuông góc với mặt phẳng

Ta đã biết: điều kiện cần và đủ để đường thẳng d vuông góc với mặt phẳng (P) là d vuông góc với hai đường thẳng cắt nhau thuộc mặt phẳng (P). Định lý hình chiếu của góc vuông đã chỉ ra rằng ta nên lấy hai đường thẳng cắt nhau thuộc mặt phẳng (P) là đường bằng, đường mặt hoặc đường cạnh.

Nếu (P) không phải là mặt phẳng chiếu cạnh thì các vết  $V_{(P)}^b, V_{(P)}^d$  cắt nhau, đường bằng b và đường mặt m thuộc mặt phẳng (P) cũng cắt nhau. Do đó:

$$- d \perp mp(P) \leftrightarrow d_1 \perp V_{(P)}^d \text{ và } d_2 \perp V_{(P)}^b \text{ hoặc}$$

$$- d \perp mp(P) \leftrightarrow d_1 \perp m_1 \text{ và } d_2 \perp b_2$$

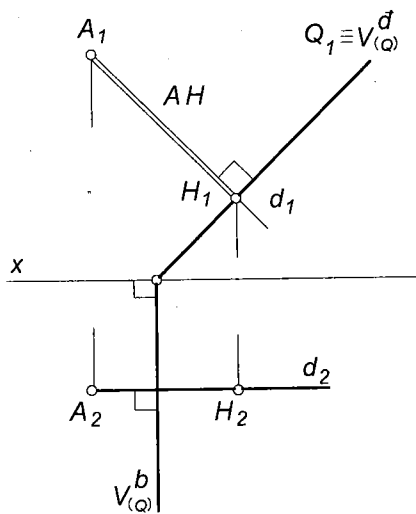
Nếu (P) là mặt phẳng chiếu cạnh thì các vết  $V_{(P)}^d // V_{(P)}^b$  và đường thẳng vuông góc với mặt phẳng (P) sẽ là đường cạnh. Trường hợp này cần vẽ vết cạnh  $V_{(P)}^c$  hoặc hình chiếu cạnh của một đường cạnh  $CD \in mp(P)$ . Ta có:

$$\text{Đường cạnh } AB \perp mp(P) \leftrightarrow A_3B_3 \perp V_{(P)}^c \text{ hoặc } A_3B_3 \perp C_3D_3$$

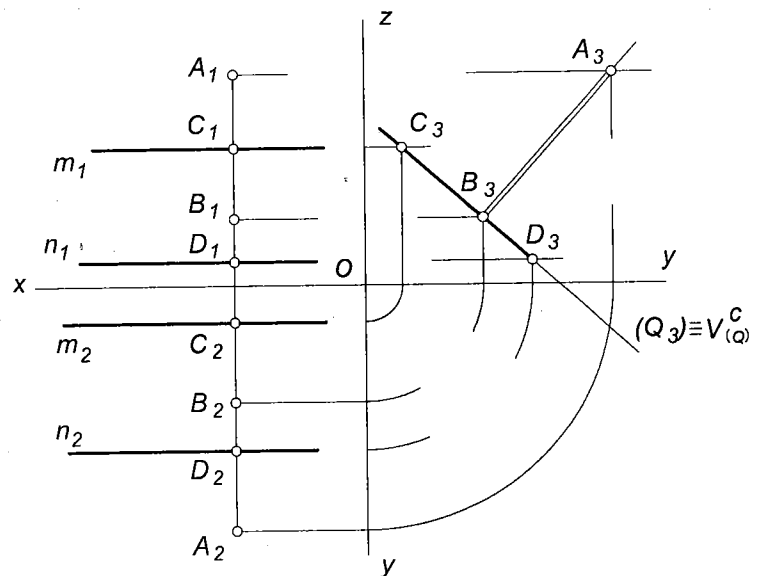
**Ví dụ 1.** Tìm khoảng cách từ điểm A đến mặt phẳng (Q) trong hai trường hợp sau:

a) (Q) là mặt phẳng chiếu đứng (hình 3–8).

b) (Q) là mặt phẳng chiếu cạnh xác định bằng hai đường thẳng m//n//x (hình 3–9).



Hình 3 – 8

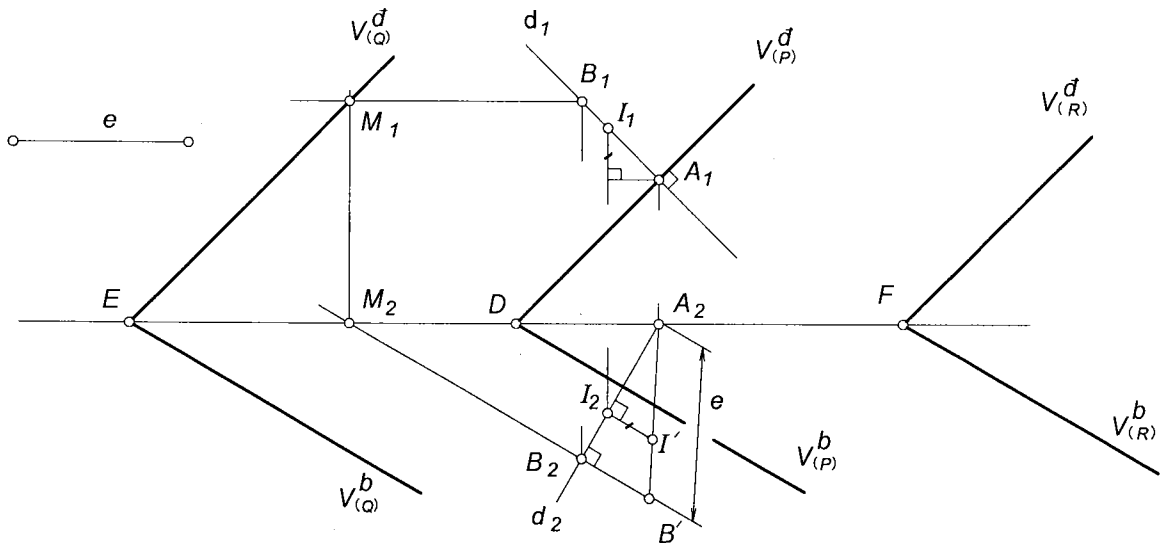


Hình 3 – 9

**Giải:** a) Qua điểm A vẽ đường thẳng  $d \perp mp(Q)$ :  $d_1 \perp V_{(Q)}^d$ ,  $d_2 \perp V_{(Q)}^b$ . Tìm giao điểm  $H = d \cap mp(Q)$ :  $H_1 = d_1 \cap V_{(Q)}^d$ , từ  $H_1 \rightarrow H_2 \in d_2$ . Vì AH là đường mặt nên  $A_1H_1 = AH =$  khoảng cách  $[A, mp(Q)]$ .

b) Vẽ đường cạnh CD với  $C \in m$  và  $D \in n$ . Vẽ hình chiếu cạnh của đường cạnh CD và điểm A. Vẽ  $A_3B_3 \perp C_3D_3$  với  $B_3 \in C_3D_3$  ta sẽ có  $AB \perp CD \in mp(Q) \rightarrow AB \perp mp(Q)$ . Đoạn thẳng  $A_3B_3 = AB$  là khoảng cách từ điểm A đến  $mp(Q)$ .

**Ví dụ 2.** Cho mặt phẳng  $P(V_{(P)}^d, V_{(P)}^b)$  và đoạn thẳng e. Hãy vẽ các vết của mặt phẳng song song và cách  $mp(P)$  một đoạn bằng e (hình 3-10).



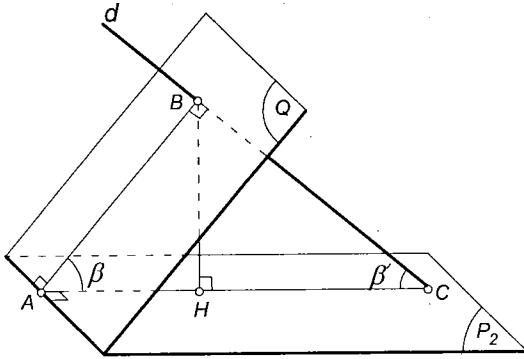
Hình 3 - 10

**Giải:**

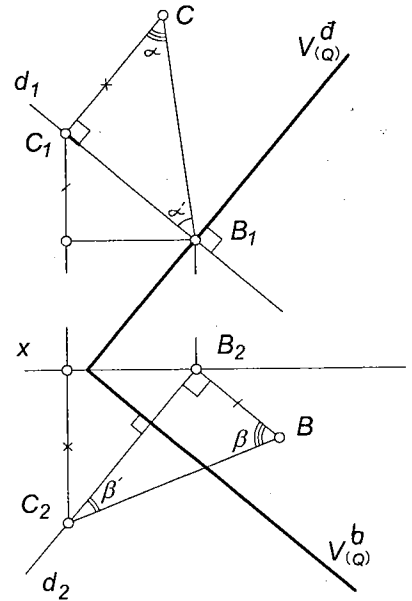
- Lấy điểm  $A \in V_{(P)}^d$ . Vẽ qua A đường thẳng  $d \perp mp(P)$ :  $d_1 \perp V_{(P)}^d$  và đi qua  $A_1$ ,  $d_2 \perp V_{(P)}^b$  và đi qua  $A_2$ .
- Xác định điểm  $B \in d$  sao cho  $AB = e$  (tương tự ví dụ 2 trên hình 3-3).
- Qua điểm B dựng mặt phẳng (Q) //  $mp(P)$ : vẽ qua B đường bằng b //  $V_{(P)}^b$ ; tìm vết đúng  $M_1$  của b; qua điểm  $M_1$  vẽ vết đúng  $V_{(Q)}^d // V_{(P)}^d$  sau đó qua giao điểm  $E = V_{(Q)}^d \cap x$  vẽ vết bằng  $V_{(Q)}^b // V_{(P)}^b$ .

Bài toán có hai nghiệm là  $mp(Q)$  và  $mp(R)$ . Để vẽ  $mp(R)$  ta lấy điểm F đối xứng với điểm E qua giao điểm  $D = V_{(P)}^d \cap V_{(P)}^b$  rồi vẽ qua F các vết  $V_{(R)}^d // V_{(P)}^d$ ,  $V_{(R)}^b // V_{(P)}^b$ .

**Ví dụ 3.** Xác định góc hợp bởi mặt phẳng  $Q(V_{(Q)}^d // V_{(P)}^b)$  và các mặt phẳng hình chiếu  $(P_1)$  và  $(P_2)$  (hình 3-11 và hình 3-12).



Hình 3 – 11



Hình 3 – 12

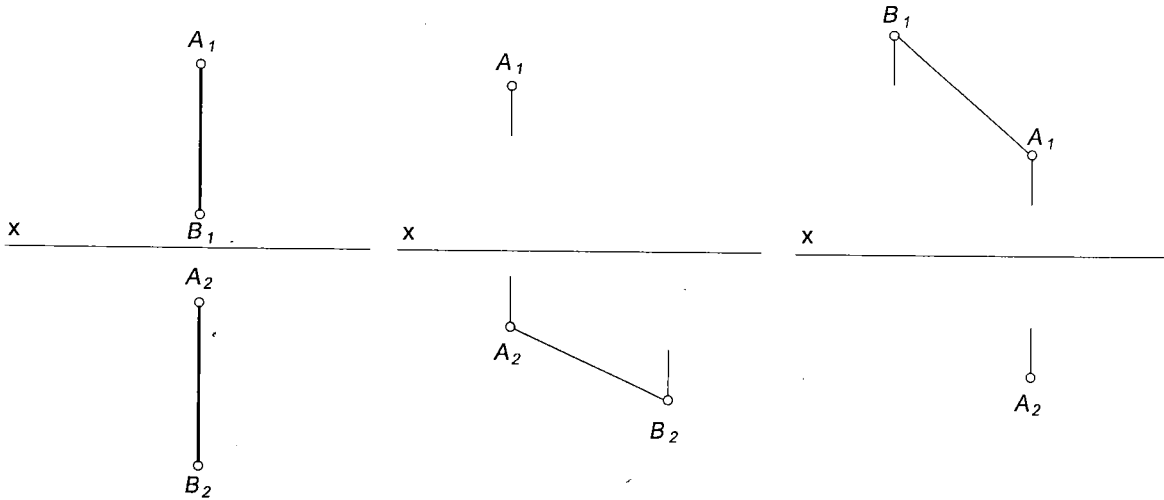
**Giải:** Giả sử cần xác định góc  $[(mp(Q), mp(P_2))] = \beta$ . Ta dựng đường thẳng  $d \perp mp(Q)$ , gọi góc  $[d, mp(P_2)] = \beta'$ . Trong tam giác vuông ABC ta có  $\beta + \beta' = 90^\circ$ . Dựa trên tính chất này, để xác định góc hợp bởi  $mp(Q)$  với các mặt phẳng hình chiếu  $(P_1)$  và  $(P_2)$  ta làm như sau:

- Qua điểm  $B \in V_{(Q)}^d$  vẽ đường thẳng  $d \perp mp(Q)$ :  $d_1 \perp V_{(Q)}^d, d_2 \perp V_{(Q)}^b$ . Lấy điểm  $C \in d$ .
- Vẽ tam giác vuông  $B_1C_1C$  để xác định góc  $\alpha = \text{góc} [(mp(Q), mp(P_1))] = \text{góc } \widehat{C_1CB_1}$ .
- Vẽ tam giác vuông  $C_2B_2B$  để xác định góc  $\beta = \text{góc} [(mp(Q), mp(P_2))] = \text{góc } \widehat{B_2BC_2}$ .



## BÀI TẬP CHƯƠNG 3

1. Tìm độ dài của đoạn thẳng AB và các góc  $[AB, mp(P_1)]$ , góc  $[AB, mp(P_2)]$  (hình 3-13).
2. Cho điểm A và hình chiếu bằng của đoạn thẳng  $AB = 25\text{mm}$ . Hãy vẽ hình chiếu đứng của AB (hình 3-14).
3. Cho điểm A và hình chiếu đứng của đoạn thẳng AB. Biết góc  $[AB, mp(P_1)] = 30^\circ$ . Hãy vẽ hình chiếu bằng của AB (hình 3-15).

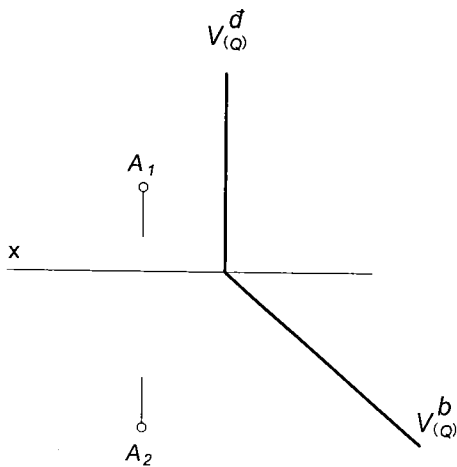


Hình 3 - 13

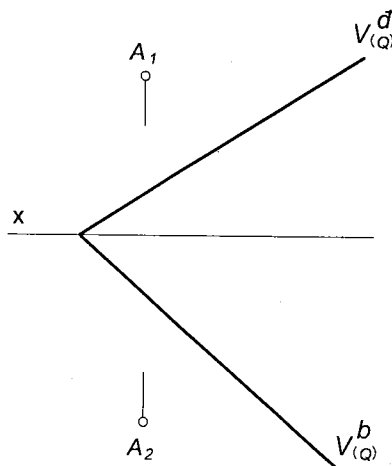
Hình 3 - 14

Hình 3 - 15

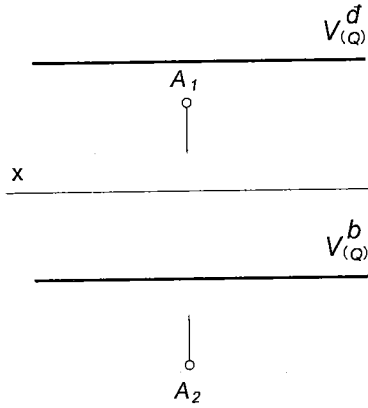
4. Xác định khoảng cách từ điểm A đến mặt phẳng (Q) (hình 3-16, 3-17 và 3-18).



Hình 3 - 16

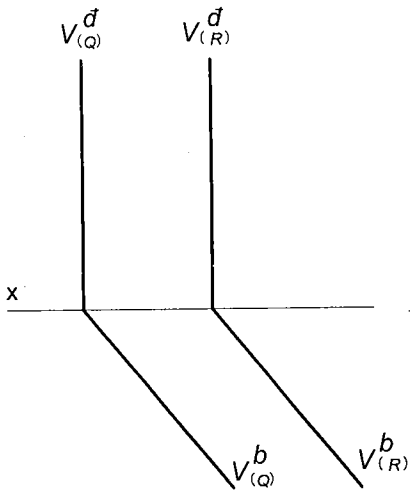


Hình 3 - 17

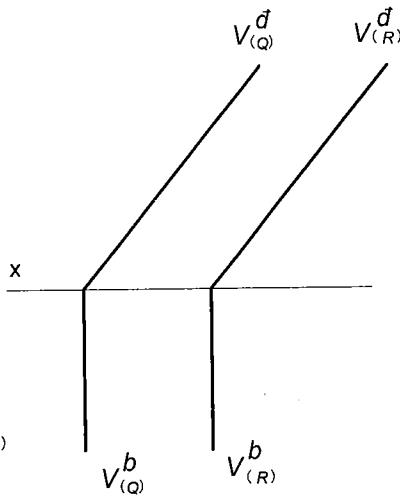


Hình 3 – 18

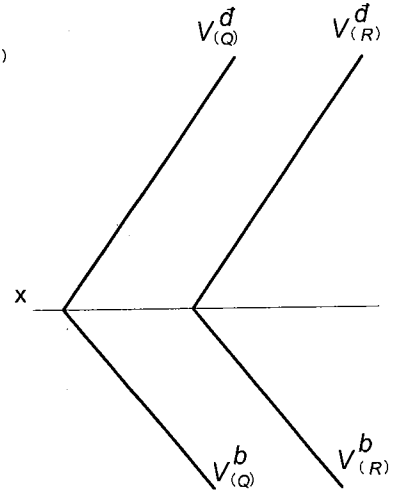
5. Xác định khoảng cách của hai mặt phẳng song song (Q), (R) (hình 3–19, hình 3–20) và hình 3–21).



Hình 3 – 19

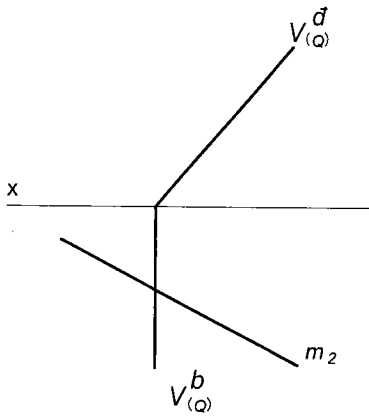


Hình 3 – 20

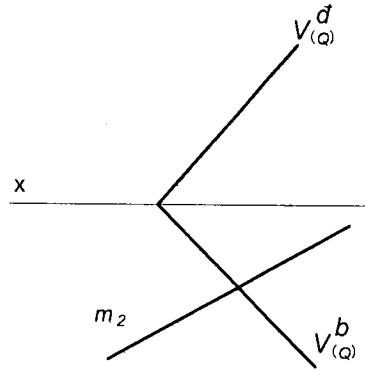


Hình 3 – 21

6. Đường thẳng  $m$  song song và cách mặt phẳng  $(Q)$  30mm. Đã biết hình chiếu bằng  $m_2$ , hãy tìm hình chiếu đứng  $m_1$  của  $m$  (hình 3-22) và (hình 3-23).

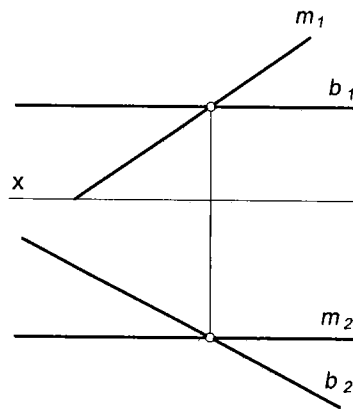


Hình 3 – 22



Hình 3 – 23

7. Xác định góc nghiêng của mặt phẳng  $Q(b, m)$  với các mặt phẳng hình chiếu  $(P_1)$  và  $(P_2)$  (hình 3-24).



Hình 3 – 24

## CÁC PHÉP BIẾN ĐỔI HÌNH CHIẾU

Qua các phần đã nghiên cứu ở trên, ta dễ dàng thấy rằng cùng một bài toán nhưng cách giải sẽ đơn giản hơn nhiều nếu các đối tượng là đường thẳng và mặt phẳng đặc biệt. Điều đó gợi ý cho ta một hướng giải các bài toán ở trường hợp bất kỳ là sử dụng các PHÉP BIẾN ĐỔI HÌNH CHIẾU để đưa đối tượng biểu diễn từ vị trí bất kỳ về vị trí đặc biệt. Trong một hệ thống chiếu có ba thành phần là các mặt phẳng hình chiếu, các phương chiếu và đối tượng được biểu diễn. Dưới đây ta sẽ tìm hiểu ba phép biến đổi tương ứng với sự thay đổi vị trí của ba thành phần trên, đó là:

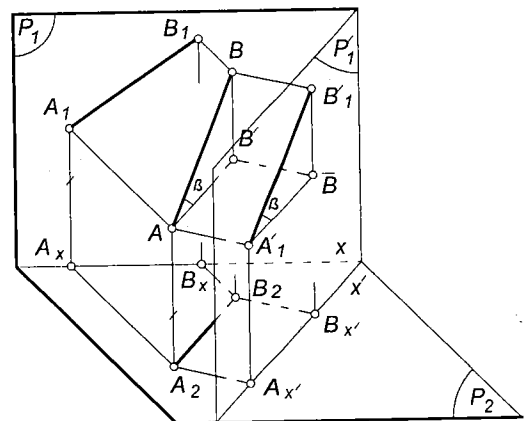
1. Phép thay mặt phẳng hình chiếu.
2. Phép quay quanh một trục.
3. Phép chiếu phụ.

Trong phần lớn các bài toán, người ta dùng phép biến đổi (1) vì cách dựng hình của nó đơn giản. Tuy nhiên, với các bài toán hình học phẳng thì giải bằng phép quay quanh trục sẽ nhanh hơn. Còn PHÉP CHIẾU PHỤ sẽ cho ta giải pháp nhanh nhất để biến đường thẳng và mặt phẳng thường thành đường thẳng và mặt phẳng chiếu.

### I - PHÉP THAY MẶT PHẪNG HÌNH CHIẾU

#### 1. Thay mặt phẳng hình chiếu đứng

Giả sử trong hệ thống hai mặt phẳng hình chiếu ( $P_1$ ) và ( $P_2$ ), sau khi đã xây dựng đồ thức của điểm A, ta thay mặt phẳng hình chiếu đứng ( $P_1$ ) bằng mặt phẳng ( $P_1'$ ) rồi xây dựng đồ thức ( $A_1', A_2$ ) của điểm A trong hệ thống [ $(P_1')$ , ( $P_2$ )] như đã làm trong hệ thống [ $(P_1)$ , ( $P_2$ )] (hình 4-1). Trong phép biến đổi này, trục x và hình chiếu đứng  $A_1$  của điểm A thay đổi, còn hình chiếu bằng  $A_2$  và độ cao của điểm A thì không đổi. Việc chọn vị trí của trục  $x'$  phụ thuộc vào mục đích của phép biến đổi.



Hình 4-1

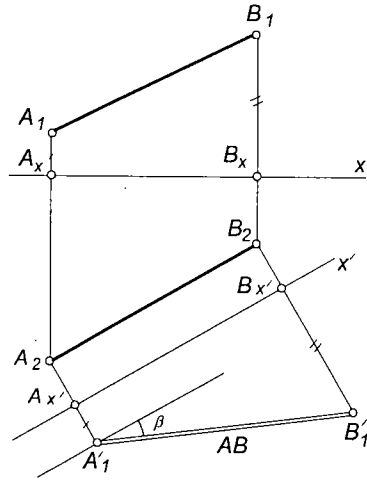
**Ví dụ:** Biết đồ thức của đoạn thẳng AB bất kỳ. Hãy xác định độ dài của AB và góc  $[AB, mp(P_2)]$  (hình 4 - 1 và hình 4 - 2).

**Giải:** Thay  $mp(P_1)$  bằng  $mp(P'_1) // AB$  (để đưa AB đến vị trí đường mặt):

- Vẽ trục  $x' // A_2B_2$ .

- Vẽ đường dóng qua  $A_2$  (vuông góc với trục  $x'$ ) và đặt trên đường dóng này đoạn thẳng  $A_1A_x = A_1A_x =$  độ cao của điểm A.

Xác định hình chiếu đứng  $B'_1$  của điểm B tương tự điểm A và vẽ hình chiếu đứng  $A'_1B'_1$  của AB.



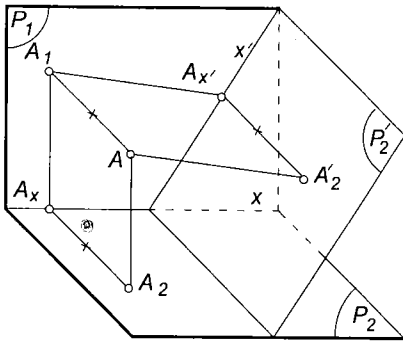
Hình 4 - 2

Trong hệ thống  $[(P'_1), (P_2)]$  ta có  $A'_1B'_1 = AB$  (1) và góc  $[A'_1B'_1, x'] =$  góc  $[AB, mp(P_2)] = \beta$  (2)

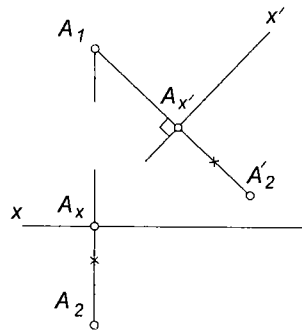
Sở dĩ có kết quả (2) vì trong phép thay mặt phẳng hình chiếu đứng góc nghiêng của đường thẳng và mặt phẳng với mặt phẳng hình chiếu bằng không thay đổi.

## 2. Thay mặt phẳng hình chiếu bằng

Giả sử sau khi xây dựng đồ thức của điểm A trong hệ thống  $[(P_1), (P_2)]$ , ta thay mặt phẳng hình chiếu bằng  $(P_2)$  bằng mặt phẳng  $(P'_2) \perp (P_1)$  và xây dựng đồ thức của điểm A trong hệ thống  $[(P_1), (P'_2)]$  như đã làm trong hệ thống  $[(P_1), (P_2)]$ . Trong phép biến đổi này, hình chiếu đứng  $A_1$  và độ xa của điểm A không thay đổi. Do đó ta có thể xác định hình chiếu bằng  $A'_2$  của A bằng cách vẽ đường dóng qua  $A_1$  vuông góc với  $x'$  và đặt trên đó đoạn thẳng  $A'_2A_x = A_2A_x =$  độ xa của điểm A (hình 4 - 4).



Hình 4 - 3



Hình 4 - 4

**Ví dụ.** Cho đồ thức của tam giác ABC nằm trong một mặt phẳng chiếu đứng. Hãy tìm hình gốc của tam giác ABC (hình 4 – 5).

**Giải:** Thay mặt phẳng hình chiếu bằng  $(P_2)$  bằng  $mp(P_2') // mp(ABC)$  (để đưa  $mp(ABC)$  tới vị trí mặt phẳng bằng): vẽ trục  $x' // A_1B_1$  sau đó xác định hình chiếu  $A_2'B_2'C_2'$  của  $\Delta ABC$  (dựa trên tính chất  $A_2'A_{x'} = A_2A_x, \dots$ ).

Trong hệ thống  $[(P_1), (P_2')]$  ta có  $\Delta A_2'B_2'C_2' = \Delta ABC$ .

### 3. Thay liên tiếp hai mặt phẳng hình chiếu

Có nhiều bài toán ta phải thay lần lượt hai mặt phẳng hình chiếu mới đưa được đối tượng từ vị trí bất kỳ về vị trí cần thiết.

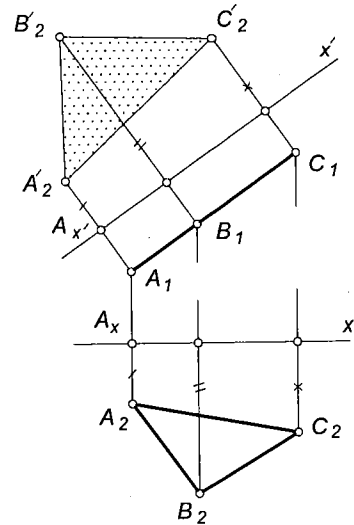
**Ví dụ 1.** Bằng phép thay mặt phẳng hình chiếu, đưa đường thẳng AB về vị trí đường thẳng chiếu bằng (hình 4 – 6).

**Giải:** Đồ thức của đường thẳng chiếu bằng AB có hai đặc điểm là:  $A_1B_1 \perp x$  và  $A_2 \equiv B_2$ .

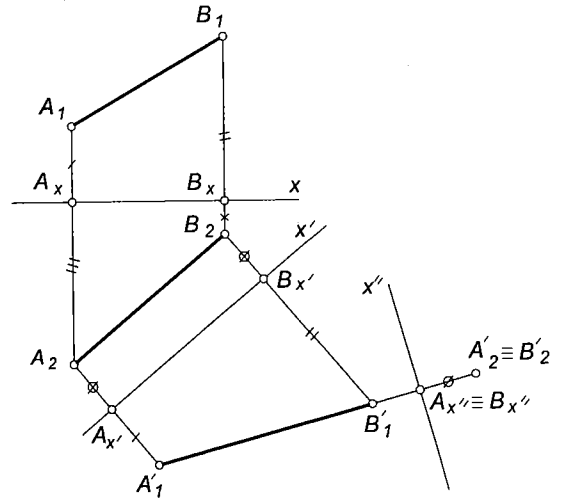
Để đưa đường thẳng AB về vị trí đường thẳng chiếu bằng, ta phải lần lượt thay hai mặt phẳng hình chiếu:

– Thay mặt phẳng hình chiếu đứng  $(P_1)$  để AB trở thành đường mặt: vẽ trục  $x' // A_2B_2$ , sau đó vẽ  $A_1'B_1'$  (với  $A_1'A_{x'} = A_1A_x$  và  $B_1'B_{x'} = B_1B_x$ ).

– Thay mặt phẳng hình chiếu bằng  $(P_2)$  để AB trở thành đường thẳng chiếu bằng: vẽ trục  $x'' \perp A_1'B_1'$ , sau đó xác định  $A_2''$  và  $B_2''$ . Vì  $A_2A_{x'} = B_2B_{x'}$ , nên  $A_2'' \equiv B_2''$  do đó trong hệ thống  $[(P_1'), (P_2'')]$ , AB là đường thẳng chiếu bằng.

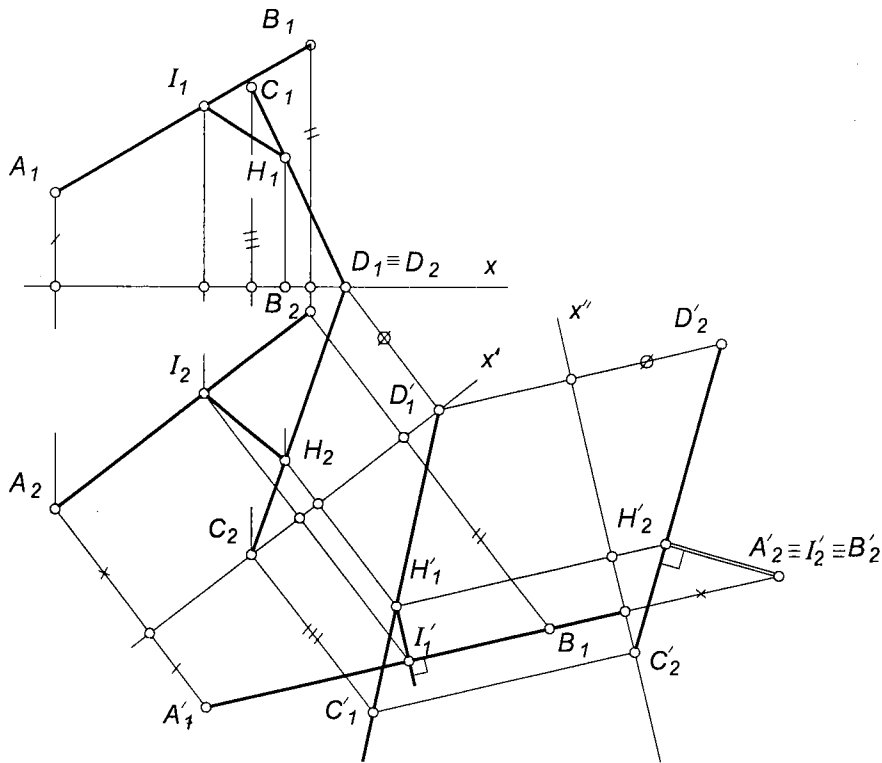


Hình 4 – 5



Hình 4 – 6

**Ví dụ 2:** Vẽ đường vuông góc chung và xác định khoảng cách của hai đường thẳng chéo nhau AB và CD (hình 4 – 7).



Hình 4 – 7

**Giải:**

Ta thay lần lượt mp( $P_1$ ), mặt phẳng ( $P_2$ ) để đưa AB về vị trí đường thẳng chiếu bằng, sau đó vẽ đường vuông góc chung IH của AB và CD trong hệ thống  $[(P'_1), (P'_2)]$  và đưa ngược các điểm  $I \in AB$  và  $H \in CD$  về đồ thức ban đầu. Đoạn thẳng  $IH = I'_2H'_2 =$  khoảng cách  $[AB, CD]$ .

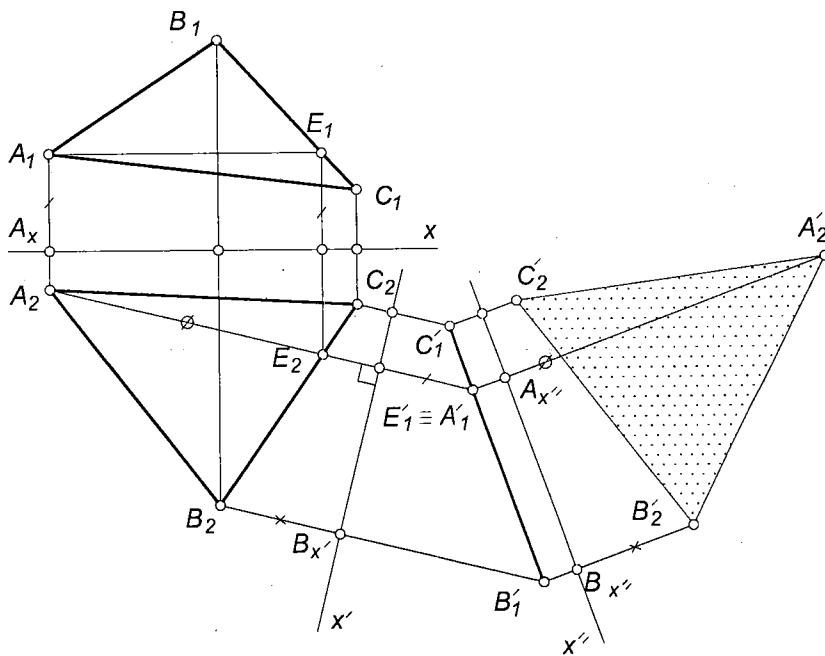
**Ví dụ 3:** Biết đồ thức của tam giác ABC, hãy tìm hình gốc của tam giác đó (hình 4 – 8).

**Giải:**

Ta sẽ lần lượt thay hai mặt phẳng hình chiếu:

– Thay mặt phẳng hình chiếu đứng ( $P_1$ ) để đưa mp(ABC) về vị trí mặt phẳng chiếu đứng: vẽ đường bằng  $AE \in mp(ABC)$  và lấy trục  $x' \perp A_2E_2$ . Trong hệ thống  $[(P'_1), (P_2)]$ , hình chiếu đứng của  $\Delta ABC$  suy biến thành đoạn thẳng  $B'_1C'_1$ .

– Thay mặt phẳng hình chiếu bằng ( $P_2$ ) để mp(ABC) trở thành mặt phẳng bằng: vẽ trục  $x'' // B'_1C'_1$  sau đó xác định các điểm  $A'_2, B'_2, C'_2$  theo tính chất  $B'_2B_x'' = B_2B_x''$ , ... Trong hệ thống  $[(P'_1), (P'_2)]$  ta có  $\Delta A'_2B'_2C'_2 = \Delta ABC$ .



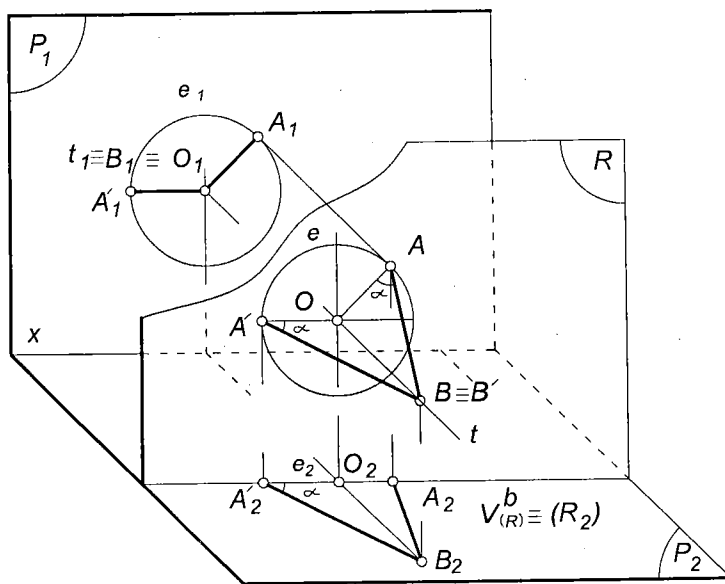
Hình 4 – 8

## II- PHÉP QUAY QUANH MỘT TRỤC

### 1. Tính chất chung của phép quay quanh trục (hình 4-9)

– Khi quay điểm A quanh trục t, A sẽ di chuyển trên một đường tròn e nằm trong mặt phẳng  $(R) \perp t$ , tâm của đường tròn e là giao điểm  $O = t \cap mp(R)$ , bán kính OA của e bằng khoảng cách từ điểm A tới trục t. Người ta gọi O là tâm quay, OA là bán kính quay của điểm A.

– Vị trí của điểm thuộc trục quay không thay đổi trong phép quay.



Hình 4 – 9



## 2. Phép quay quanh trục là đường thẳng chiếu

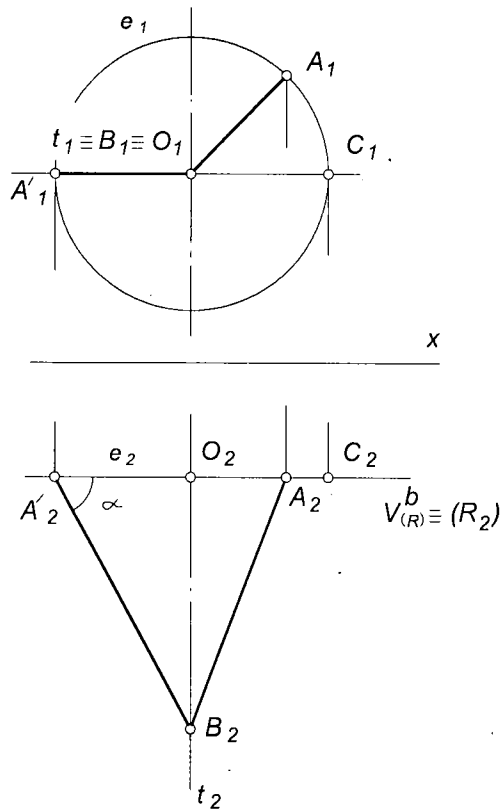
a) Quay quanh trục là đường thẳng chiếu đứng (hình 4 – 9 và hình 4 – 10)

Nếu trục quay là đường thẳng chiếu đứng  $t$  thì  $mp(R)$  chứa đường tròn  $e$  là mặt phẳng mặt, do đó hình chiếu đứng của  $A$  di chuyển trên đường tròn  $e_1 = e$ , tâm của  $e_1$  là điểm  $O_1 \equiv t_1$ , còn hình chiếu bằng  $A_2$  của  $A$  di chuyển trên một đường thẳng song song với trục  $x$ .

*Ví dụ.* Xác định độ dài của đoạn thẳng  $AB$  và góc  $[AB, mp(P_1)]$ .

**Giải:** Chọn trục  $t$  là đường thẳng chiếu đứng đi qua điểm  $B$ . Quay  $AB$  quanh trục  $t$  tới vị trí đường bằng:  $A_1$  di chuyển trên đường tròn tâm  $O_1 \equiv t_1$ , bán kính  $O_1A_1 = OA$  tới vị trí  $A'_1$  với  $O_1A'_1 // x$ ; từ  $A'_1 \rightarrow A_2'$  ( $A_2A_2' // x$ ).

Sau khi quay ta có  $A_2'B_2 = AB$ , góc  $[A_2'B_2, x] = \text{góc } [AB, mp(P_1)]$ .



Hình 4 – 10

**b) Quay quanh trục là đường thẳng chiếu bằng (hình 4-11)**

Nếu trục quay là đường thẳng chiếu bằng thì mp(R) chứa đường tròn e là mặt phẳng bằng, do đó:

- Hình chiếu bằng của A di chuyển trên đường tròn tâm  $O_2 \equiv t_2$ , bán kính  $OA = O_2A_2$ .

- Hình chiếu đứng của A di chuyển trên đường thẳng song song với trục x.

**Ví dụ.** Xác định độ dài của đoạn thẳng AB và góc  $[AB, mp(P_2)]$ .

**Giải:** Chọn trục t là đường thẳng chiếu bằng đi qua điểm B. Quay AB quanh t tới vị trí đường mặt:

- Hình chiếu bằng của A di chuyển trên đường tròn tâm  $O_2 \equiv t_2$  tới vị trí  $A'_2$  sao cho  $O_2A'_2 // x$ .

- Từ  $A'_2$  suy ra  $A'_1$  với  $A_1A'_1 // x$ .

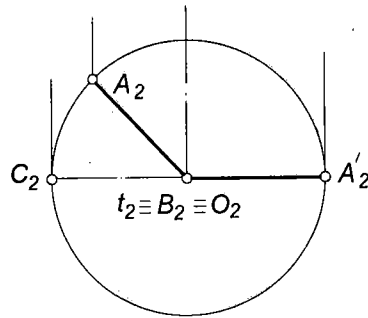
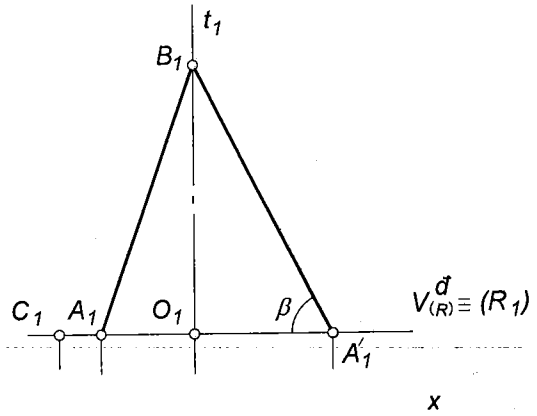
Sau khi quay ta có  $A'_1B_1 = AB$ ,

góc  $[A'_1B_1, x] = \text{góc}[AB, mp(P_2)] = \beta$ .

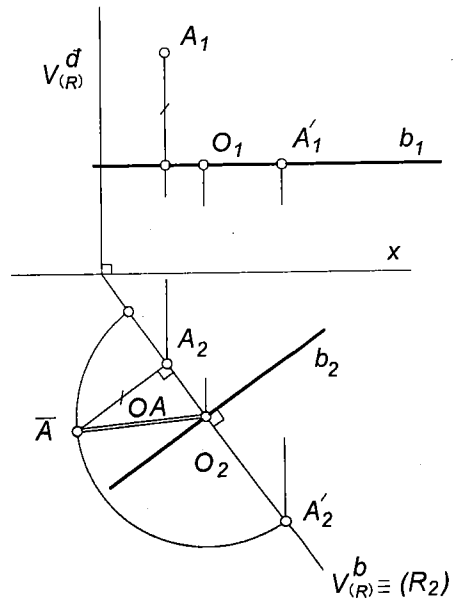
**3. Phép quay quanh trục song song với mặt phẳng hình chiếu**

**a) Quay mặt phẳng quanh đường bằng hoặc vết bằng của nó**

Giả sử có mặt phẳng (Q) xác định bởi đường bằng b và điểm A. Để đưa mặt phẳng (Q) từ vị trí bất kỳ về vị trí mặt phẳng bằng ta chỉ cần quay điểm A quanh đường bằng b (hình 4-12). Trong phép quay này điểm A di chuyển trên một đường tròn e nằm trong mặt phẳng chiếu bằng (R)  $\perp b$ ; do đó ta xác định điểm A' như sau:



Hình 4-11

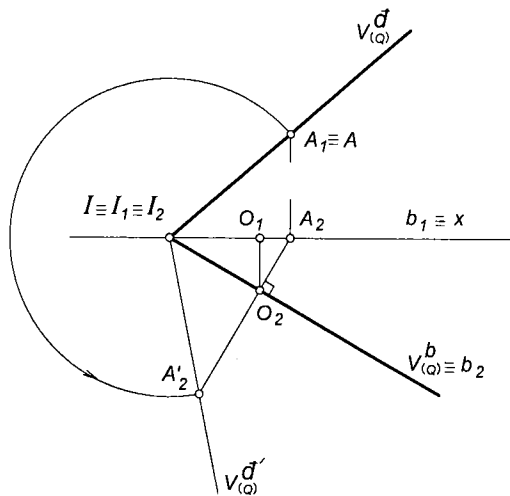


Hình 4-12

- Tìm tâm quay của A: vẽ  $A_2O_2 \perp b_2$  từ  $O_2 \in b_2 \rightarrow O_1 \in b_1$ .
- Tìm bán kính quay OA của A: vẽ tam giác vuông  $O_2A_2\bar{A}$  có cạnh góc vuông  $A_2\bar{A}$  bằng hiệu độ cao của hai điểm A, O; ta sẽ có cạnh huyền  $O_2\bar{A} = OA$ .
- Tìm hình chiếu bằng của A':  $A'_2 \in$  đường thẳng  $A_2O_2 \equiv (R_2)$  và có  $O_2A'_2 = O_2\bar{A}$ . Từ  $A'_2 \rightarrow A'_1 \in b_1$  (có hai vị trí của A', đó là hai điểm đối xứng với nhau qua điểm O).

Nếu mặt phẳng (Q) xác định bằng hai vết  $V_{(Q)}^d, V_{(Q)}^b$  thì ta lấy một điểm  $A \in V_{(Q)}^d$  và quay điểm A quanh vết bằng  $V_{(Q)}^b$  (là đường bằng có độ cao bằng 0) để đưa mp(Q) tới vị trí trùng với mặt phẳng hình chiếu bằng ( $P_2$ ). Người ta gọi phép quay này là *phép gập mặt phẳng quanh vết bằng*. Cách xác định vị trí  $V_{(Q)}^{d'}$  của vết đứng  $V_{(Q)}^d$  sau khi gập mặt phẳng như sau (hình 4 – 13):

- Lấy điểm  $A \in V_{(Q)}^d: A_1 \in V_{(Q)}^d$  và  $A_2 \in x$ .
- Tìm giao điểm  $A'_2$  của đường tròn tâm I, bán kính IA với đường thẳng đi qua  $A_2$  vuông góc với  $V_{(Q)}^b$  và vẽ  $V_{(Q)}^{d'}$  đi qua I và  $A'_2$ .



Hình 4 – 13

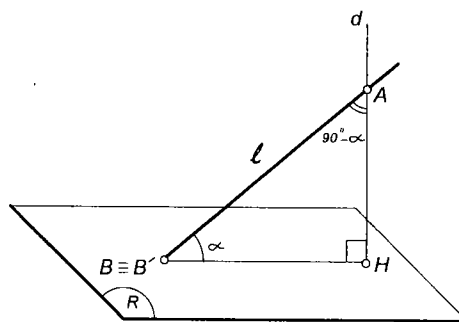
**Ví dụ 1.** Cho đường thẳng  $\ell$  và mpR(M, N, P). Hãy xác định góc  $[\ell, mp(R)]$  (hình 4 – 14 và 4 – 15).

**Giải:** Nếu ta lấy một điểm  $A \in \ell$  và vẽ đường thẳng  $Ad \perp (R)$  thì góc  $[d, \ell] = 90^\circ - \alpha$  với  $\alpha =$  góc  $[\ell, mp(R)]$ . Do đó ta sẽ giải bài toán như sau:

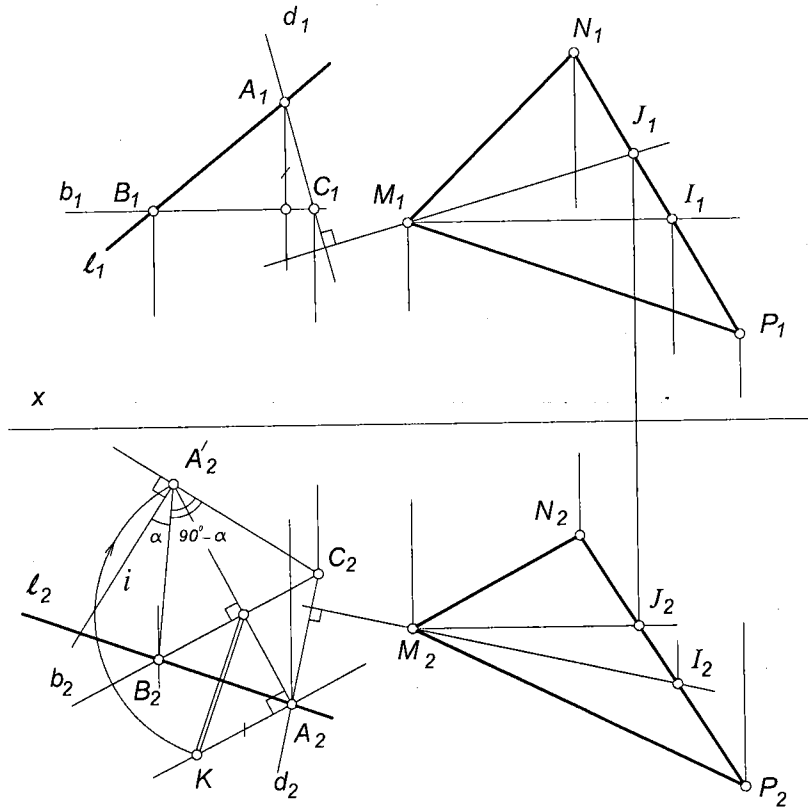
- Lấy một điểm  $A \in \ell$  và vẽ đường thẳng  $Ad \perp (R)$ : Vẽ  $d_1 \perp M_1J_1$  ( $M_1J_1$  là hình chiếu đứng của đường mặt  $MJ \in mp(R)$ ) và  $d_2 \perp M_2I_2$  ( $M_2I_2$  là hình chiếu bằng của đường bằng  $MI \in mp(R)$ ).

- Xác định góc  $[\ell, d]$  bằng cách quay mp( $\ell, d$ ) quanh đường bằng BC của nó ( $B \in \ell$  và  $C \in d$ ) để đưa mp( $\ell, d$ ) tới vị trí mặt phẳng bằng. Ta có góc  $\widehat{B_2A'_2C_2} =$  góc  $[d, \ell]$ .

- Xác định góc  $[mp(R), \ell] = \alpha$ : Vẽ  $A'_2i \perp A'_2C_2$  ta sẽ có góc  $\widehat{B_2A'_2i} = \alpha$ .



Hình 4 – 14



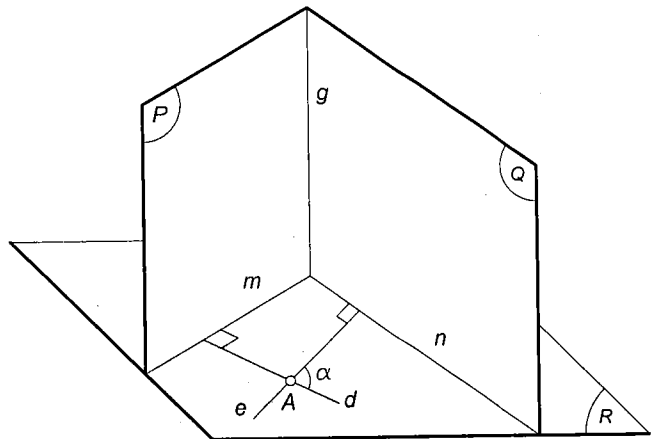
Hình 4 – 15

Ví dụ 2. Xác định góc hợp bởi hai mặt phẳng  $P(V_{(P)}^d, V_{(P)}^b)$  và  $Q(V_{(Q)}^d, V_{(Q)}^b)$  (hình 4–16 và 4–17).

**Giải:**

– Nếu ta vẽ qua một điểm A bất kỳ hai đường thẳng  $d \perp mp(P)$  và  $e \perp mp(Q)$  thì góc  $[d, e] = \text{góc}[mp(P), mp(Q)]$ ; do đó ta sẽ giải bài toán này như sau:

– Lấy một điểm A bất kỳ. Vẽ qua A hai đường thẳng  $d \perp mp(P)$  ( $d_1 \perp V_{(P)}^d, d_2 \perp V_{(P)}^b$ ) và đường thẳng  $e \perp mp(Q)$  ( $e_1 \perp V_{(Q)}^d, e_2 \perp V_{(Q)}^b$ ).

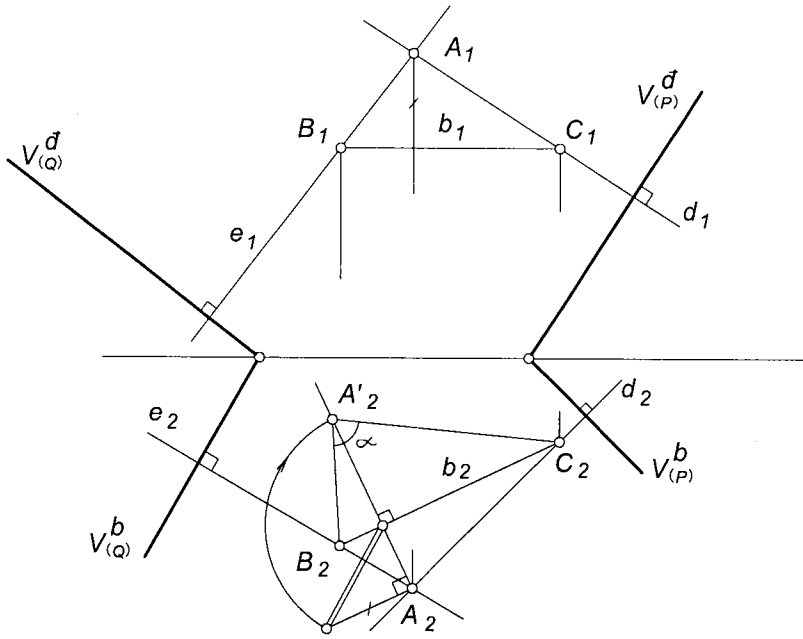


Hình 4 – 16

– Trong mặt phẳng (d, e) vẽ đường bằng b đi qua hai điểm  $B \in e$  và  $C \in d$ .

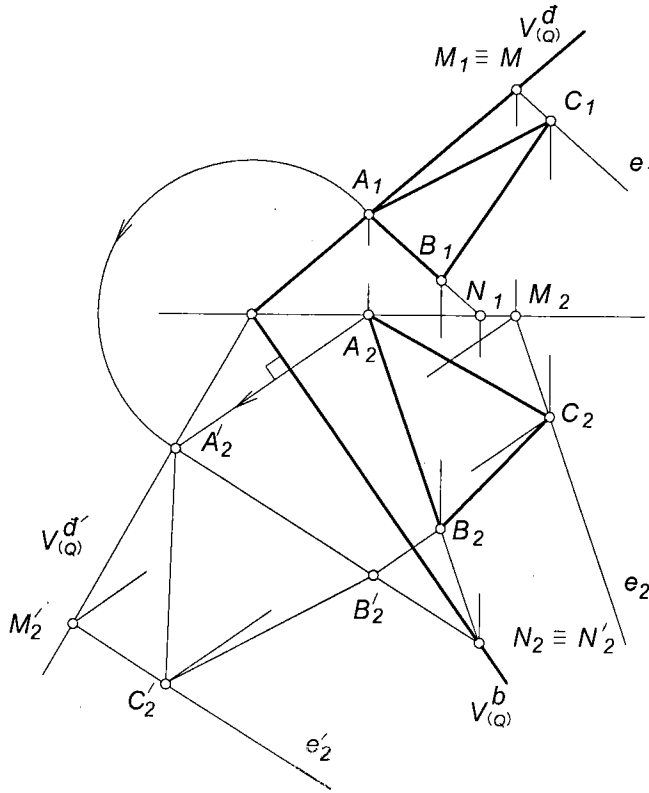
– Quay điểm A quanh trục b tới vị trí A' sao cho  $mp(d, e)$  trở thành mặt phẳng bằng.

Ta sẽ có góc  $\widehat{B_2A_2C_2} = \text{góc}[d, e] = \text{góc}[mp(P), mp(Q)] = \alpha$ .



Hình 4 - 17

**Ví dụ 3.** Cho  $mp(Q)(V_{(Q)}^d, V_{(Q)}^b)$  và hình chiếu đứng của đoạn thẳng  $AB \in mp(Q)$ . Hãy vẽ tam giác đều  $ABC \in mp(Q)$  (hình 4-18).



Hình 4 - 18

### Giải:

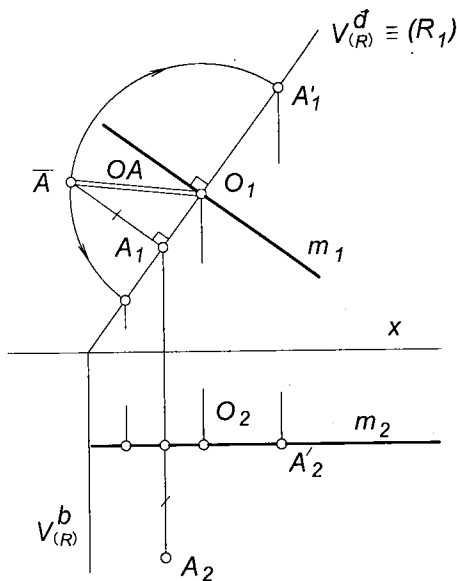
– Vẽ hình chiếu bằng của AB (vết đứng của đường thẳng AB là A, vết bằng của đường thẳng này là N)

– Gập mặt phẳng (Q) quanh vết bằng  $V_{(Q)}^b$  của nó. Tại vị trí  $mp(Q) \equiv mp(P_2)$  vẽ tam giác đều  $A_2'B_2'C_2'$ .

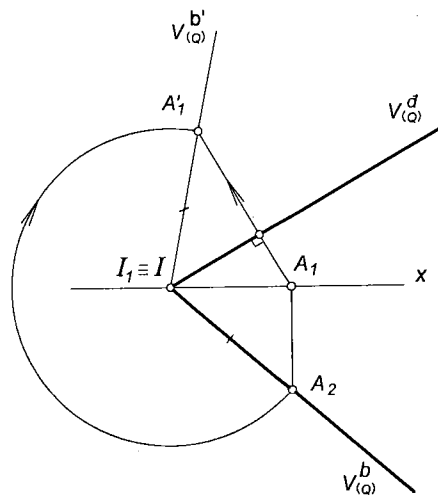
– Để vẽ hình chiếu đứng và hình chiếu bằng của tam giác đều  $ABC \in mp(Q)$  ta xác định thêm hình chiếu đứng và hình chiếu bằng của đỉnh C bằng cách gắn C vào đường thẳng  $e // AB$ .

### b) Quay mặt phẳng quanh đường mặt hoặc vết đứng của nó

Nếu  $mp(Q)$  xác định bởi đường mặt  $m$  và điểm A thì ta có thể quay  $mp(Q)$  quanh  $m$  tới vị trí mặt phẳng mặt. Cách xác định vị trí của điểm A tương tự như phép quay mặt phẳng quanh đường bằng của nó (hình 4 – 19).



Hình 4 – 19



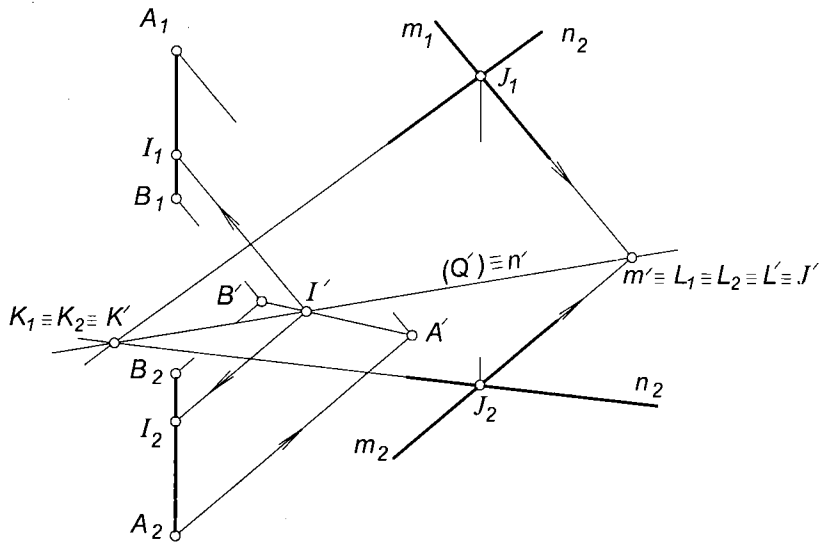
Hình 4 – 20

Nếu  $mp(Q)$  xác định bằng hai vết  $V_{(Q)}^d, V_{(Q)}^b$  thì ta có thể quay  $mp(Q)$  quanh vết đứng  $V_{(Q)}^d$  để đưa  $mp(Q)$  tới vị trí trùng với  $mp(P_1)$ . Phép quay này gọi là *phép gập mặt phẳng quanh vết đứng*. Cách xác định vị trí của vết bằng  $V_{(Q)}^b$  sau khi quay thể hiện trên (hình 4 – 20).

### III- PHÉP CHIẾU PHỤ

Nếu ta chiếu đường thẳng (hoặc mặt phẳng) theo phương song song với nó lên một mặt phẳng thì đường thẳng sẽ trở thành đường thẳng chiếu (mặt phẳng trở thành mặt phẳng chiếu).

**Ví dụ 1.** Tìm giao điểm của đường cạnh AB với mặt phẳng Q(m, n) (hình 4 – 21).



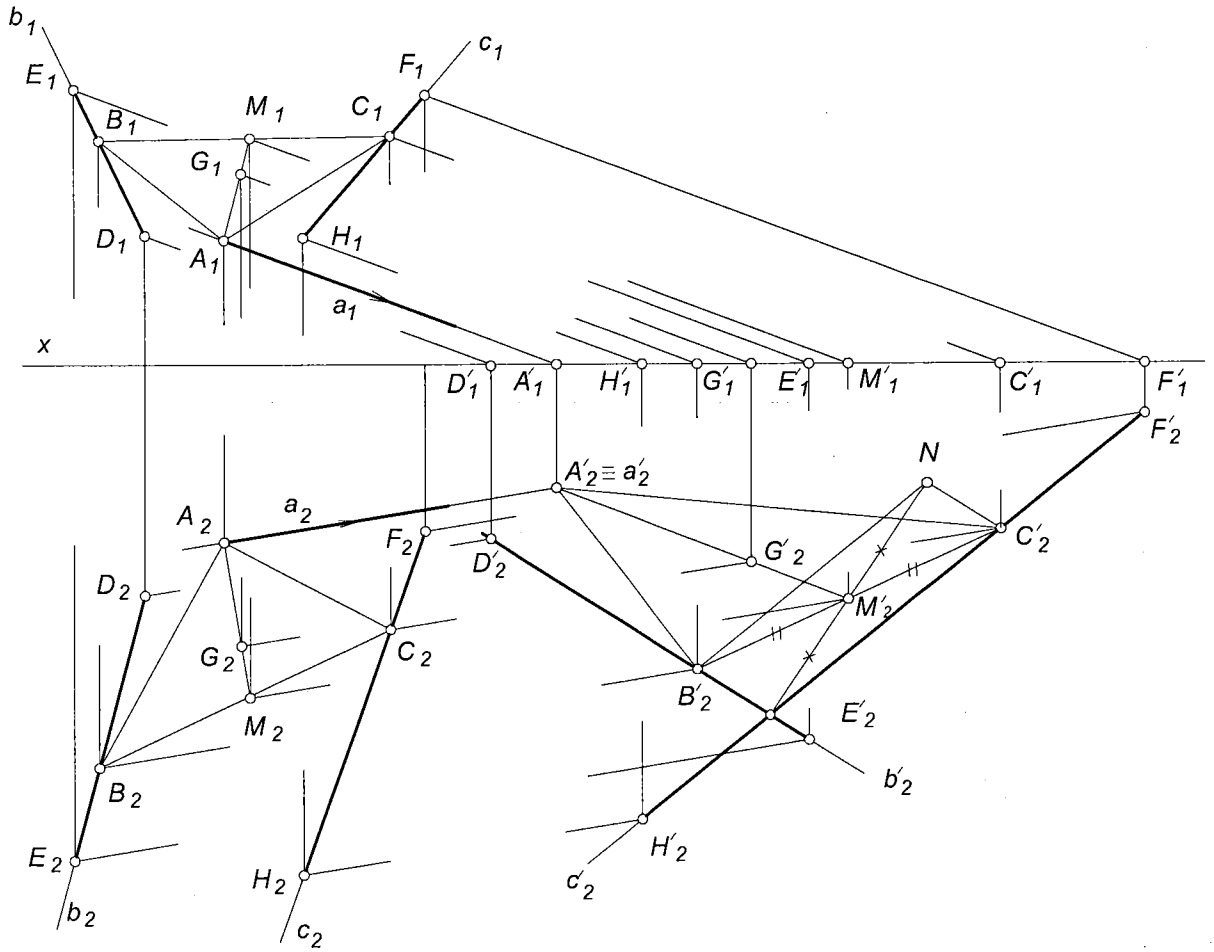
**Hình 4 – 21**

**Giải:** Chiếu AB và mp(Q) theo phương m lên mặt phẳng phân giác 2 ta có hình chiếu của AB là A'B' và hình chiếu của mp(Q) là đường thẳng(Q'). Giao điểm I' = A'B' ∩ (Q') là hình chiếu phụ của giao điểm I = AB ∩ mp(Q). Từ I', bằng tia chiếu ngược ta sẽ xác định được các hình chiếu của I.

**Ví dụ 2.** Cho ba đường thẳng a,b,c và điểm G ∉ a,b,c. Hãy dựng ΔABC có trọng tâm là điểm G và có ba đỉnh A ∈ a, B ∈ b, C ∈ c (hình 4 – 22).

**Giải:** Chiếu a, b, c và G theo phương a lên mặt phẳng hình chiếu bằng (P<sub>2</sub>). Hình chiếu phụ của a suy biến thành một điểm a'<sub>2</sub> trùng với hình chiếu phụ A'<sub>2</sub> của đỉnh A ∈ a. Biết A'<sub>2</sub> và G'<sub>2</sub> ta sẽ xác định được hình chiếu phụ của trung tuyến AM:  $\overline{A'_2 M'_2} = \frac{3}{2} \overline{A'_2 G'_2}$ . Điểm M là trung điểm của cạnh BC do đó ta có thể tìm hình chiếu phụ B'<sub>2</sub>C'<sub>2</sub> của BC theo cách tìm đường chéo của hình bình hành có tâm là M'<sub>2</sub> và có hai cạnh nằm trên b'<sub>2</sub>, c'<sub>2</sub> (là hình chiếu phụ của b, c).

Từ hình chiếu phụ B'<sub>2</sub>, C'<sub>2</sub>, M'<sub>2</sub>, bằng các tia ngược song song với a<sub>2</sub> ta lần lượt tìm B<sub>2</sub>, C<sub>2</sub>, M<sub>2</sub> và xác định giao điểm A<sub>2</sub> = M<sub>2</sub>G<sub>2</sub> ∩ a<sub>2</sub>. Từ ΔA<sub>2</sub>B<sub>2</sub>C<sub>2</sub> → ΔA<sub>1</sub>B<sub>1</sub>C<sub>1</sub>.



Hình 4 – 22

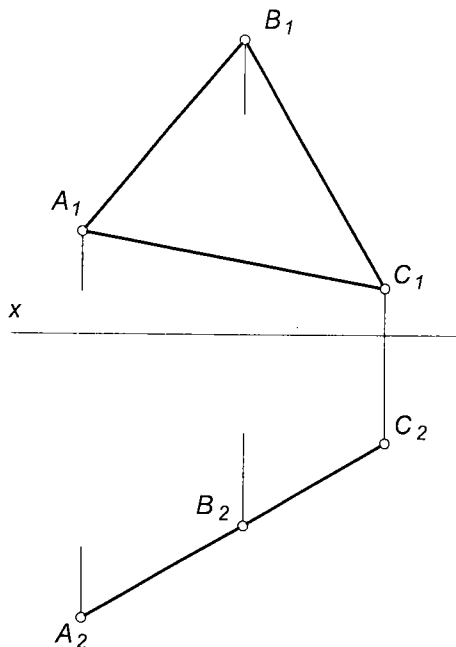


# BÀI TẬP CHƯƠNG 4

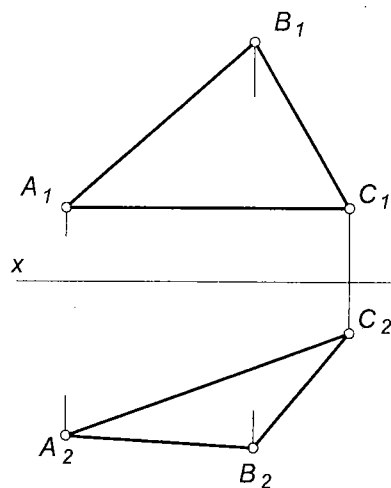
1. Tìm hình gốc của tam giác ABC trong các trường hợp sau:

a)  $\Delta ABC$  thuộc một mặt phẳng chiếu bằng (hình 4 – 23).

b)  $\Delta ABC$  có cạnh AB thuộc một đường mặt và cạnh AC thuộc một đường bằng (hình 4 – 24).



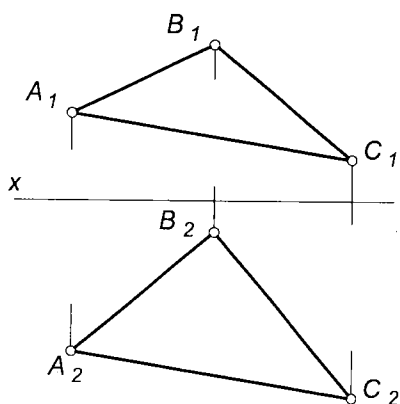
Hình 4 – 23



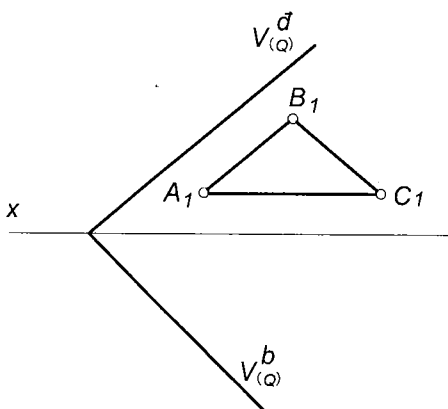
Hình 4 – 24

c)  $\Delta ABC$  thuộc một mặt phẳng thường (hình 4 – 25).

d)  $\Delta ABC$  thuộc mặt phẳng (Q) xác định bằng hai vết và đã biết hình chiếu đứng của tam giác đó (hình 4 – 26).

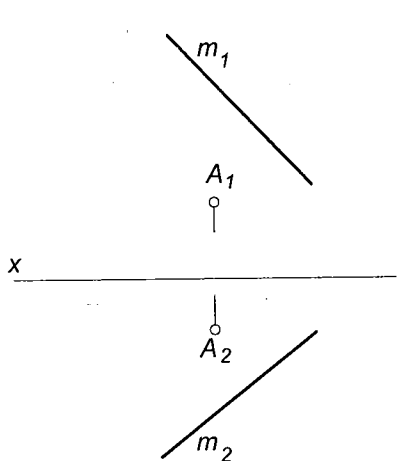


Hình 4 – 25

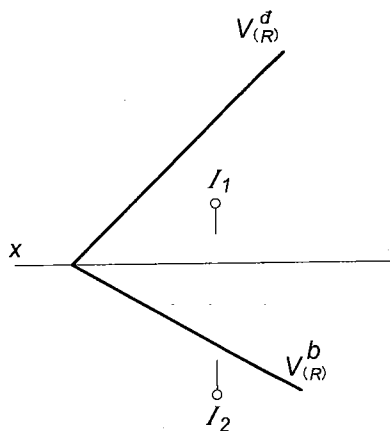


Hình 4 – 26

2. Tìm khoảng cách từ điểm A đến đường thẳng m (hình 4 – 27).



Hình 4 – 27



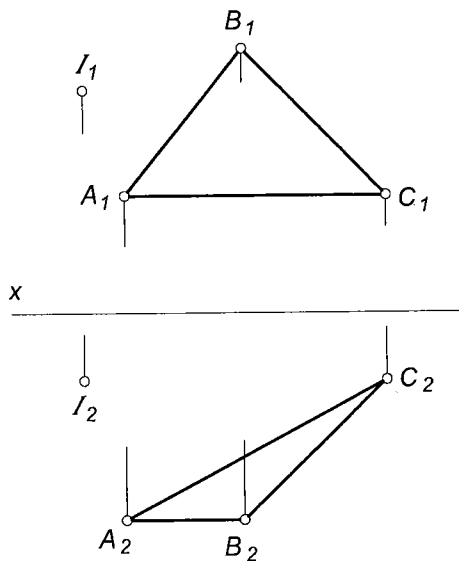
Hình 4 – 28

3. Tìm khoảng cách từ điểm I đến mặt phẳng (R) trong các trường hợp sau:

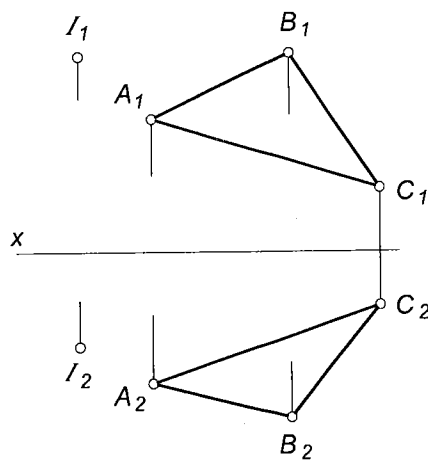
a) (R) là mặt phẳng xác định bằng hai vết (hình 4 – 28).

b) R(A, B, C) trong đó  $A_1C_1 // x // A_2B_2$  (hình 4 – 29).

c) R(A, B, C) là mặt phẳng thường (hình 4 – 30).



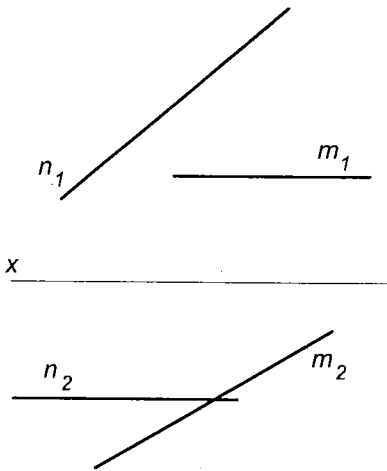
Hình 4 – 29



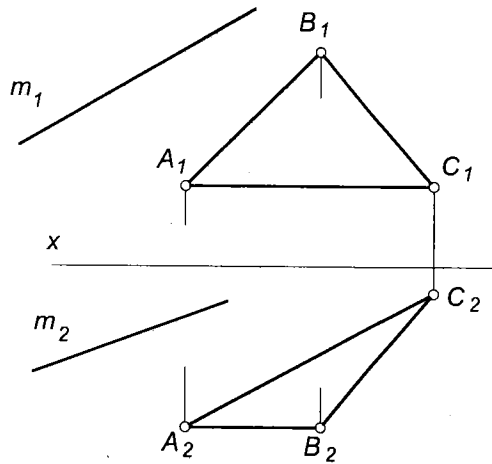
Hình 4 – 30

4. Xác định góc hợp bởi hai đường thẳng chéo nhau  $m, n$  (hình 4-31).

5. Xác định góc hợp bởi đường thẳng  $m$  và mặt phẳng  $R(A, B, C)$  có  $AC$  là đường bằng,  $AB$  là đường mặt (hình 4-32).

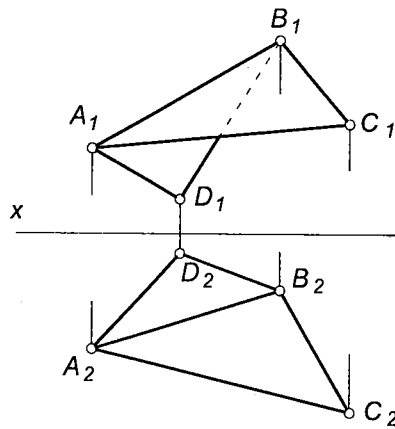


Hình 4 - 31



Hình 4 - 32

6. Xác định góc nhị diện cạnh  $AB$  (hình 4-33).



Hình 4 - 33

### §1. BIỂU DIỄN ĐA DIỆN

Trong giáo trình này chỉ đề cập tới hai đa diện điển hình và quen thuộc là hình lăng trụ và hình chóp. Đó là những mặt kín tạo thành bởi các đa giác phẳng, mỗi đa giác phẳng là một mặt (hay một diện) của đa diện, mỗi cạnh của chúng là một cạnh của đa diện và mỗi cạnh của đa diện là cạnh chung của hai mặt của đa diện đó. Người ta biểu diễn đa diện bằng cách biểu diễn các cạnh của đa diện đó.

Khi xét thấy, khuất của đa diện cần chú ý:

– Xét thấy, khuất của các cạnh rồi từ đó suy ra sự thấy, khuất của các mặt.

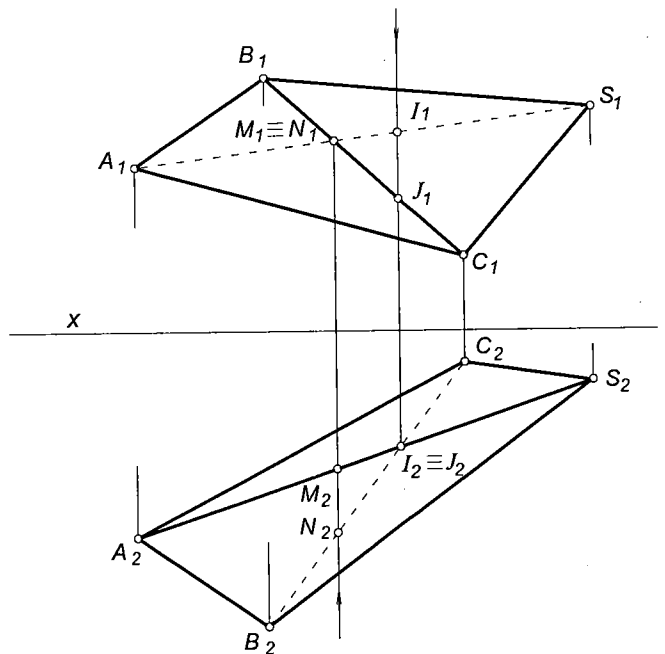
– Các cạnh nằm trên đường bao quanh của mỗi hình chiếu là các cạnh thấy trên hình chiếu đó. Do đó ta chỉ cần xác định sự thấy, khuất của các cạnh nằm trong đường bao quanh hình chiếu của đa diện.

Để xác định một điểm thuộc một mặt của đa diện, ta vẽ qua điểm đó một đoạn thẳng có hai đầu thuộc hai cạnh của mặt đó.

**Ví dụ 1:** Biết hình chiếu của các cạnh của hình chóp S.ABC. Hãy xác định thấy, khuất của hình chóp (hình 5-1).

**Giải:**

– Trên hình chiếu đứng chỉ cần xác định thấy, khuất của hai cạnh SA và BC: vì điểm  $N \in BC$  có độ xa lớn hơn độ xa của điểm  $M \in SA$  nên  $N_1$  thấy  $\rightarrow B_1C_1$  thấy và  $S_1A_1$  khuất  $\rightarrow$  hai mặt (SAB) và (SAC) khuất còn hai mặt (SBC) và (ABC) thấy.



Hình 5 - 1

– Trên hình chiếu bằng chỉ cần xét thấy, khuất của hai cạnh SA và BC: vì điểm  $I \in SA$  có độ cao lớn hơn độ cao của điểm  $J \in BC$  nên  $I_2$  thấy còn  $J_2$  khuất  $\rightarrow S_2A_2$  thấy và  $B_2C_2$  khuất  $\rightarrow$  hai mặt (SAC) và (SAB) thấy còn hai mặt (SBC) và (ABC) khuất.

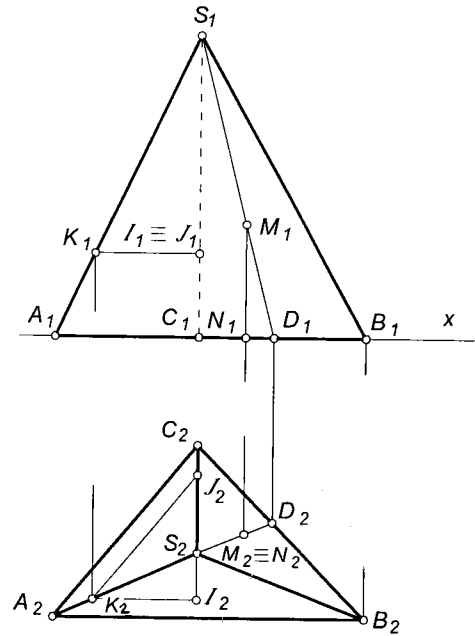
**Ví dụ 2:** Cho hình chóp S.ABC, hình chiếu đứng của hai điểm I, J (với  $I_1 \equiv J_1 \in S_1C_1$ ) và hình chiếu bằng của hai điểm M, N (với  $M_2 \equiv N_2$ ). Hãy xác định hình chiếu bằng của I, J và hình chiếu đứng của M, N, biết rằng I, J, M, N là bốn điểm thuộc các mặt của hình chóp (hình 5-2).

**Giải:** Hai điểm I, J thuộc hai mặt (SAB) và (SAC). Giả sử  $J \in (SAC)$  và  $I \in (SAB)$ . Ta sẽ xác định hình chiếu bằng của I, J như sau:

- Vẽ qua I đường thẳng  $IK \parallel AB$ :  $I_1K_1 \parallel A_1B_1$  ;  
từ  $K_1 \in S_1A_1 \rightarrow K_2 \in S_2A_2 \rightarrow K_2I_2 \parallel A_2B_2 \rightarrow I_2$
- Vẽ  $J_1K_1 \parallel A_1C_1 \rightarrow K_2J_2 \parallel A_2C_2 \rightarrow J_2 \in S_2C_2$

Theo vị trí của  $M_2 \equiv N_2$  thì hai điểm M, N sẽ thuộc hai mặt (SBC) và (ABC) của hình chóp. Giả sử  $M \in (SBC)$  và  $N \in (ABC)$ . Ta sẽ xác định hình chiếu đứng của M và N như sau:

- Vẽ qua M đoạn thẳng SD với  $D \in BC$ , từ  $S_2D_2 \rightarrow S_1D_1 \rightarrow M_1$ .
- Điểm  $N \in \Delta ABC$  nên từ  $N_2 \rightarrow N_1 \in A_1B_1$ .



Hình 5 - 2

## §2. GIAO TUYẾN CỦA MẶT PHẪNG VỚI ĐA DIỆN

Giao tuyến của mặt phẳng với đa diện là một đa giác phẳng mà mỗi đỉnh là giao điểm của một cạnh của đa diện với mặt phẳng và mỗi cạnh là giao tuyến của mặt phẳng với một mặt của đa diện; cạnh nào thuộc mặt thấy của đa diện sẽ là cạnh thấy, cạnh nào thuộc mặt khuất của đa diện sẽ là cạnh khuất.

### I- TRƯỜNG HỢP ĐẶC BIỆT

Có hai trường hợp đặc biệt:

– Mặt phẳng cắt đa diện là mặt phẳng chiếu. Trong trường hợp này, ta sẽ tìm các đỉnh của đa giác giao tuyến theo cách tìm giao điểm đường thẳng với mặt phẳng chiếu.

– Đa diện là lăng trụ có các cạnh bên là đường thẳng chiếu, các mặt bên là các mặt phẳng chiếu (ta sẽ gọi chúng là lăng trụ chiếu). Trong trường hợp này ta sẽ tìm giao điểm các cạnh bên của lăng trụ với mặt phẳng cắt: một hình chiếu của giao điểm trùng với hình chiếu suy biến của cạnh bên, hình chiếu còn lại của giao điểm xác định bằng cách vẽ qua giao điểm đó một đường thẳng thuộc mặt phẳng cắt.

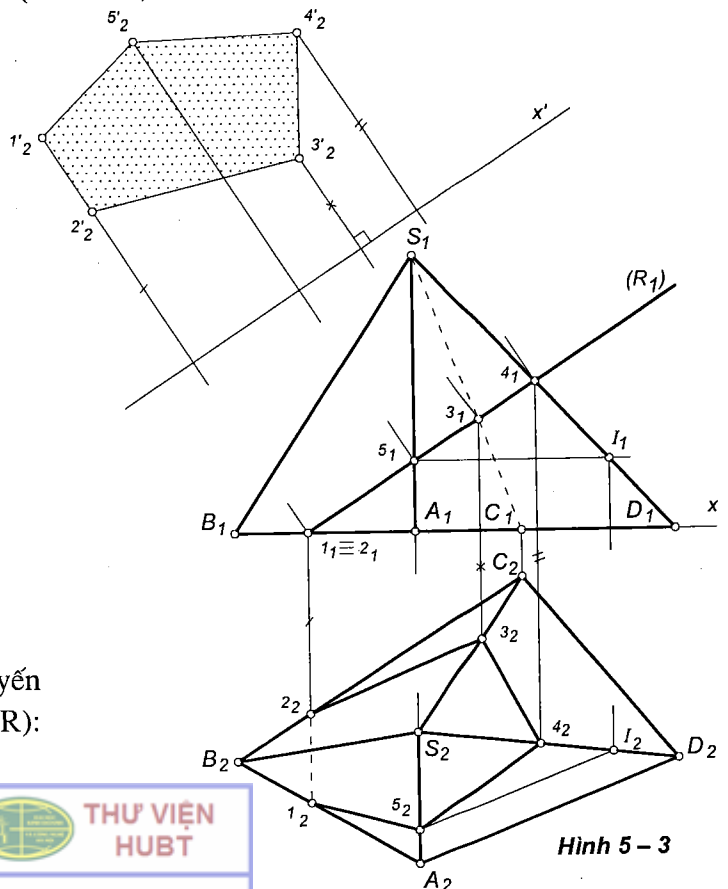
**Ví dụ 1:** Tìm giao tuyến của mặt phẳng (R) với hình chóp S.ABC và vẽ hình gốc của giao tuyến trong các trường hợp sau:

- (R) là mặt phẳng chiếu đứng (hình 5-3).
- (R) là mặt phẳng chiếu bằng (hình 5-4).
- (R) là mặt phẳng chiếu cạnh (hình 5-5).

**Giải:**

a) – Mặt cắt (R) là mặt phẳng chiếu đứng nên ta tìm hình chiếu đứng của các giao điểm rồi suy ra hình chiếu bằng của chúng. Có 5 giao điểm là:  $1 = AB \cap mp(R)$ ,  $2 = BC \cap mp(R)$ ,  $3 = SC \cap mp(R)$ ,  $4 = SD \cap mp(R)$  và  $5 = SA \cap mp(R)$ . Điểm  $5 \in SA$  là đường cạnh nên ta vẽ đường phụ trợ  $5-I // AD$  để tìm  $5_2$ . Nối hai giao điểm cùng thuộc một mặt của đa diện ta sẽ được giao tuyến của  $mp(R)$  với mặt đó. Trên hình chiếu bằng chỉ có mặt đáy (ABCD) khuất nên đoạn thẳng  $1_2 - 2_2$  khuất.

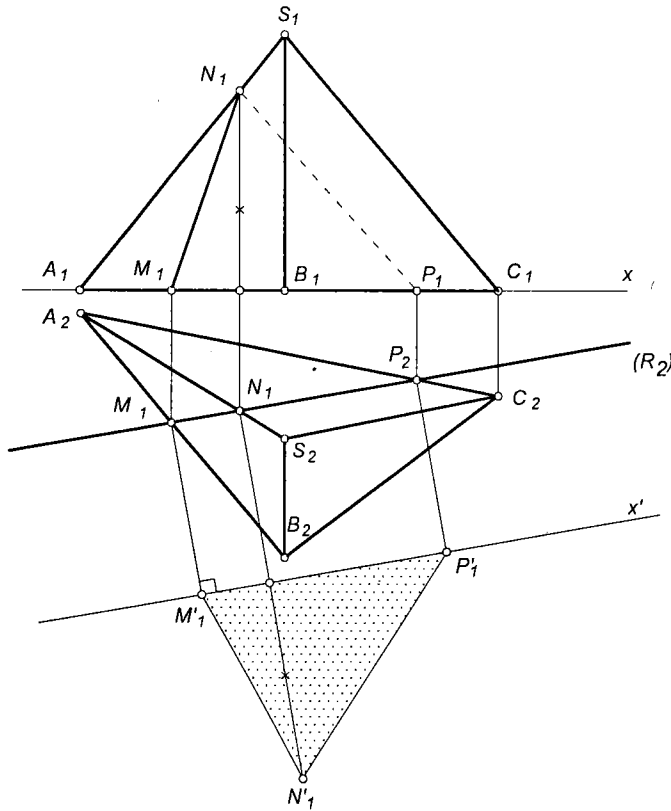
– Để vẽ hình gốc của giao tuyến ta thay  $mp(P_2)$  bằng  $mp(P_2') // mp(R)$ : lấy trục  $x' // (R_1)$ .



Hình 5 - 3

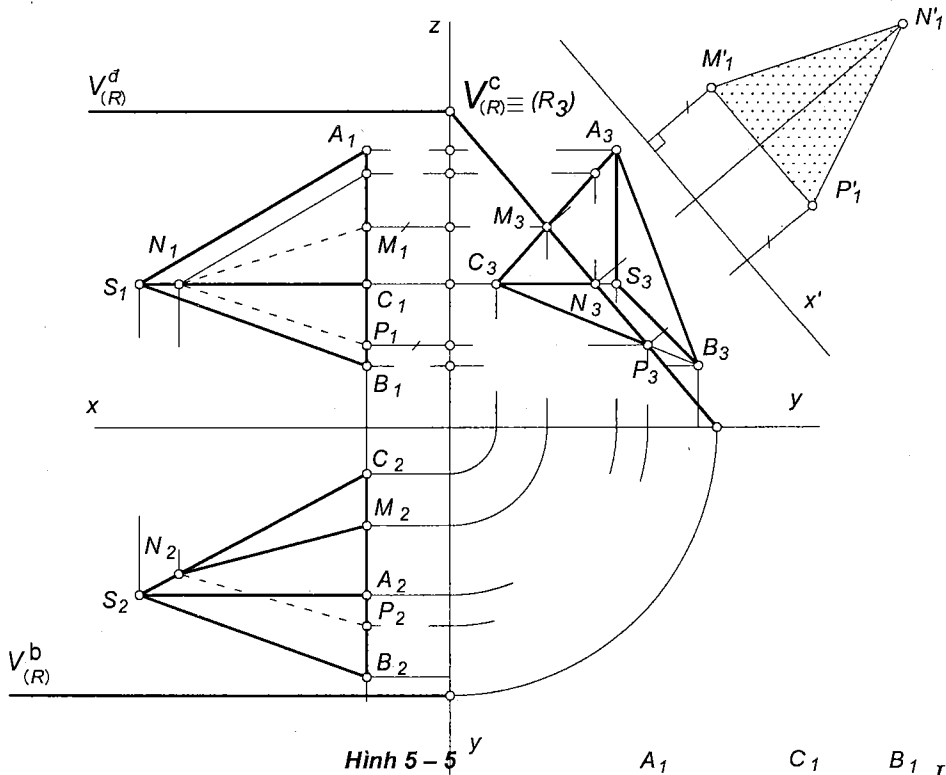
b) Giao tuyến của mặt phẳng chiếu bằng (R) và hình chóp S.ABC là tam giác MNP với các đỉnh là giao điểm  $M = AB \cap mp(R)$ ,  $N = SA \cap mp(R)$  và  $P = AC \cap mp(R)$ .  $\Delta MNP$  có hình chiếu đứng là  $\Delta M_1N_1P_1$ : cạnh  $M_1N_1$  thấy vì đoạn thẳng  $MN \in$  mặt  $SAB$  là mặt thấy trên hình chiếu đứng; cạnh  $N_1P_1$  khuất vì đoạn thẳng  $NP \in$  mặt  $SAC$  là mặt khuất trên hình chiếu đứng.

Để vẽ hình gốc của tam giác giao tuyến MNP ta thay mặt phẳng  $(P_1)$  bằng mặt phẳng  $(P'_1) // mp(R)$ , (vẽ trục  $x' // (R_2)$ ).



Hình 5 - 4

c) Vì (R) là mặt phẳng chiếu cạnh ( $V_{(R)}^d // V_{(R)}^b // x$ ) nên ta vẽ vết cạnh  $V_{(R)}^c \equiv (R_3)$  (là hình chiếu cạnh của  $mp(R)$ ) để tìm hình chiếu cạnh của các giao điểm  $M = AC \cap mp(R)$ ,  $N = SC \cap mp(R)$  và  $P = BC \cap mp(R)$  rồi từ đó suy ra  $M_1, N_1, P_1$  và  $M_2, N_2, P_2$ . Để vẽ hình gốc của giao tuyến MNP, ta thay  $mp(P_1)$  bằng  $mp(P'_1) // mp(R)$ , (vẽ trục  $x' // (R_3)$ ).



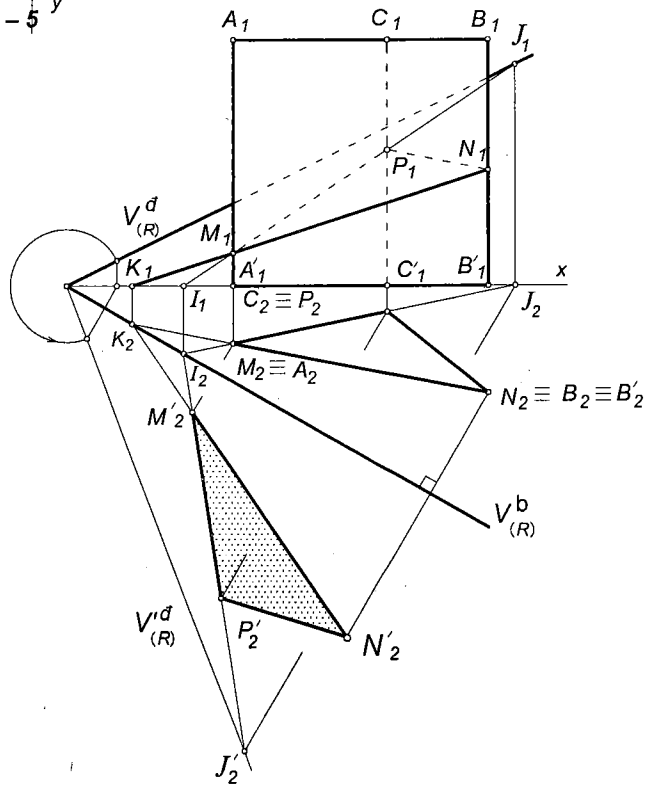
Hình 5-5

**Ví dụ 2:** Tìm giao tuyến của mặt phẳng  $R(V_{(R)}^d, V_{(R)}^b)$  với lăng trụ chiếu bằng  $ABC.A'B'C'$ , xác định thấy, khuất và vẽ hình góc của giao tuyến (hình 5-6).

**Giải:** Để vẽ giao tuyến của  $mp(R)$  với lăng trụ ta tìm các giao điểm  $M = AA' \cap mp(R)$ ,  $N = BB' \cap mp(R)$ ,  $P = CC' \cap mp(R)$ . Hình chiếu bằng của ba giao điểm là  $M_2 \equiv A_2$ ,  $N_2 \equiv B_2$ ,  $P_2 \equiv C_2$ . Vẽ các đường thẳng đi qua  $MP$  (có vết bằng là  $I$ , vết đứng là  $J$ ) và  $MN$  (có vết bằng là  $K$ ), ta sẽ tìm được hình chiếu đứng của  $M, N, P$ .

– Xét thấy, khuất trên hình chiếu đứng: Mặt  $(AA', BB')$  thấy nên  $M_1, N_1$  thấy. Hai mặt bên còn lại của lăng trụ là hai mặt khuất nên các đoạn thẳng  $M_1P_1$  và  $N_1P_1$  khuất.

– Để vẽ hình góc của giao tuyến  $MNP$  ta gập  $mp(R)$  quanh vết bằng  $V_{(R)}^b$ .



Hình 5-6



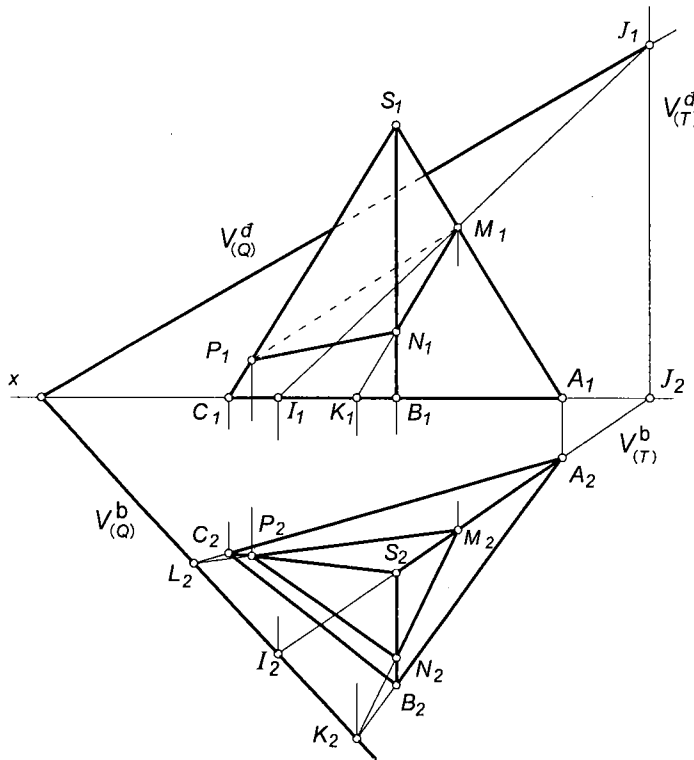
## II- TRƯỜNG HỢP BẤT KỲ

Trong trường hợp mặt phẳng cắt đa diện là mặt phẳng thường và đa diện không phải là lăng trụ chiếu ta có thể giải bài toán bằng một trong hai cách sau:

– Tìm giao điểm của các cạnh của đa diện với mặt phẳng cắt bằng cách dùng mặt phẳng phụ trợ là mặt phẳng chiếu.

– Thay mặt phẳng hình chiếu để mặt phẳng cắt trở thành mặt phẳng chiếu.

**Ví dụ 1:** Tìm giao tuyến của mặt phẳng  $Q(V_{(Q)}^d, V_{(Q)}^b)$  với hình chóp  $S.ABC$  và xác định thấy, khuất của giao tuyến (hình 5–7).



Hình 5 – 7

**Giải:**

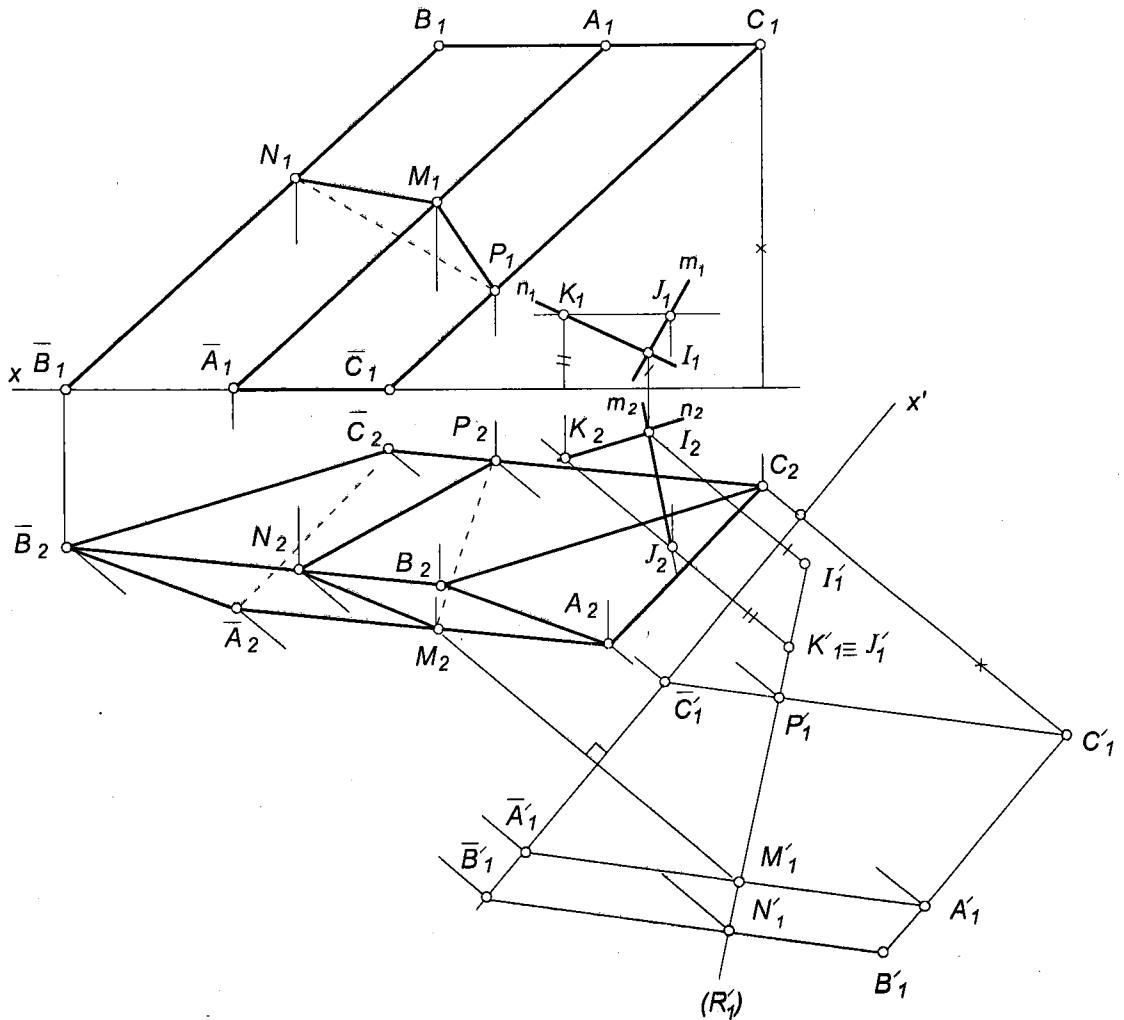
– Tìm giao điểm  $M = SA \cap mp(Q)$  bằng cách dùng mặt phẳng phụ trợ chiếu bằng (T) ( $V_{(T)}^d \perp x$ ): tìm giao tuyến  $IJ = mp(Q) \cap mp(T)$  với  $I = V_{(Q)}^b \cap V_{(T)}^b$  và  $J = V_{(Q)}^d \cap V_{(T)}^d \rightarrow$  giao điểm  $M = SA \cap IJ$ .

– Tìm giao điểm  $K = AB \cap V_{(Q)}^b$  ( $K_2 = A_2B_2 \cap V_{(Q)}^b$ ; từ  $K_2 \rightarrow K_1 \in x$ )  $\rightarrow$  giao tuyến  $MN = mp(Q) \cap$  mặt  $SAB$ .

– Tìm giao điểm  $L = AC \cap V_{(Q)}^b \rightarrow$  giao tuyến  $MP = mp(Q) \cap$  mặt  $SAC$  và giao tuyến  $NP = mp(Q) \cap$  mặt  $(SBC)$ .

– Xét thấy, khuất: Trên hình chiếu bằng ba mặt bên của hình chóp là các mặt thấy nên ba cạnh của  $\Delta M_2N_2P_2$  đều thấy; trên hình chiếu đứng các cạnh  $M_1N_1$  và  $N_1P_1$  thấy vì các mặt SAB và SBC thấy.

**Ví dụ 2:** Tìm giao tuyến của mặt phẳng  $R(m,n)$  với lăng trụ  $ABC.A'B'C'$  (hình 5–8).



Hình 5 – 8

**Giải:**

Thay mặt phẳng hình chiếu đứng ( $P_1$ ) bằng mặt phẳng ( $P_1'$ )  $\perp$  mp(R) bằng cách vẽ trong mp(R) đường bằng JK và vẽ trục  $x' \perp J_2K_2$ . Giải bài toán trên như cách giải ở trường hợp đặc biệt rồi đưa kết quả về các hình chiếu ban đầu.

### §3. GIAO ĐIỂM CỦA ĐƯỜNG THẲNG VỚI ĐA DIỆN

#### I- TRƯỜNG HỢP ĐẶC BIỆT

Có hai trường hợp đặc biệt là:

– Lăng trụ có tất cả các mặt thuộc các mặt phẳng chiếu. Trong trường hợp này bài toán quy về việc tìm giao điểm của đường thẳng với mặt phẳng chiếu.

– Đường thẳng là đường thẳng chiếu. Trong trường hợp này các giao điểm có một hình chiếu trùng với hình chiếu suy biến của đường thẳng, để tìm hình chiếu thứ hai ta gắn các giao điểm vào các đoạn thẳng thuộc các mặt của đa diện.

Chú ý:

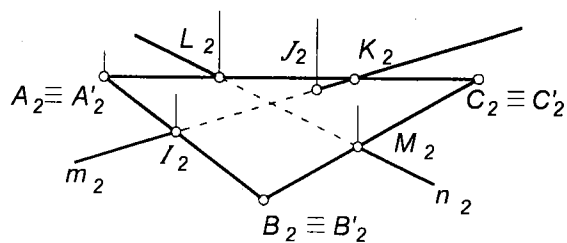
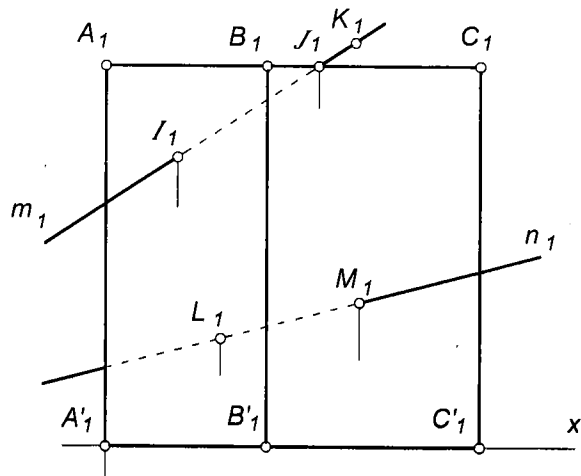
– Thông thường mỗi đường thẳng có hai giao điểm với hai mặt của đa diện. Đoạn thẳng nối hai giao điểm khuất trên các hình chiếu.

– Giao điểm nào thuộc mặt thấy của đa diện sẽ là điểm thấy, do đó từ giao điểm này trở ra đường thẳng sẽ thấy; còn giao điểm nào thuộc mặt khuất của đa diện thì sẽ khuất, do đó từ giao điểm này trở ra đường thẳng sẽ khuất đến hết đường bao quanh hình chiếu của đa diện.

**Ví dụ 1:** Tìm giao điểm của các đường thẳng  $m, n$  với lăng trụ  $ABC.A'B'C'$  (hình 5–9).

**Giải:** Lăng trụ  $ABC.A'B'C'$  có đáy  $A'B'C' \in mp(P_2)$ , đáy  $ABC$  thuộc một mặt phẳng bằng và ba mặt bên thuộc ba mặt phẳng chiếu bằng.

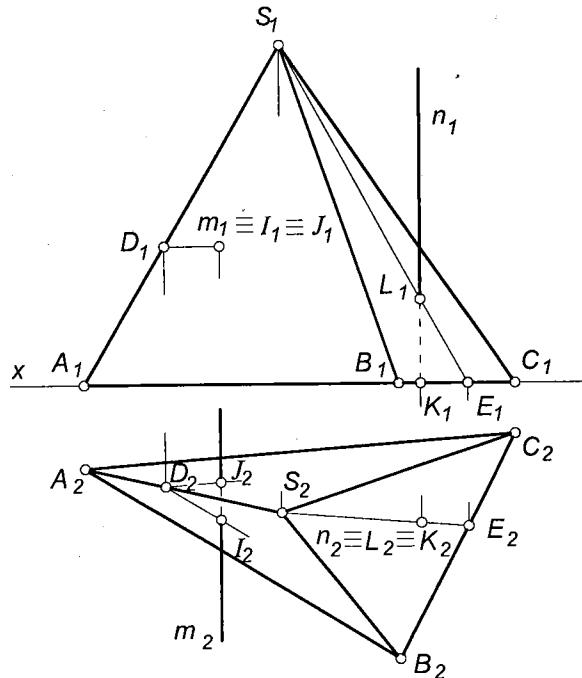
– Ta dễ dàng tìm được các giao điểm  $I = m \cap \text{mặt}(AA', BB')$  ( $I_2 = m_2 \cap A_2B_2$ , từ  $I_2 \rightarrow I_1 \in m_1$ ) và  $J = m \cap \text{mặt}(ABC)$  ( $J_1 = m_1 \cap A_1B_1C_1$ , từ  $J_1 \rightarrow J_2 \in m_2$ ). Chú ý rằng điểm  $K \in m$  có  $K_2 = m_2 \cap A_2C_2$  nhưng  $K_1$  nằm ngoài hình chiếu đứng của lăng trụ nên  $K$  không phải là giao điểm của  $m$  với lăng trụ.



Hình 5 – 9

– Các giao điểm  $L = n \cap \text{mặt}(AA', CC')$  và  $M = n \cap \text{mặt}(BB', CC')$  có hình chiếu bằng là các giao điểm  $L_2 = n_2 \cap A_2C_2$  và  $M_2 = n_2 \cap B_2C_2$ . Từ  $L_2 \rightarrow L_1 \in n_1$  và từ  $M_2 \rightarrow M_1 \in n_1$ .

**Ví dụ 2:** Tìm giao điểm của đường thẳng chiếu đứng  $m$  và đường thẳng chiếu bằng  $n$  với hình chóp  $S.ABC$  (hình 5–10).



Hình 5 – 10

**Giải:**

– Các giao điểm  $I = m \cap \text{mặt}(SAB)$  và  $J = m \cap \text{mặt}(SAC)$  có hình chiếu đứng  $I_1 \equiv J_1 \equiv m_1$ . Để tìm  $I_2$  ta gắn  $I$  vào đường thẳng  $ID // AB$ , để tìm  $J_2$  ta gắn  $J$  vào đường thẳng  $DJ // AC$ .

– Các giao điểm  $K = n \cap \text{mặt}(ABC)$  và  $L = n \cap \text{mặt}(SBC)$  có hình chiếu bằng  $K_2 \equiv L_2 \equiv n_2$ . Tam giác  $ABC$  có hình chiếu đứng thuộc trục  $x$  nên  $K_1 \in x$ . Để xác định  $L_1$  ta gắn  $L$  vào đoạn thẳng  $SE \in (SBC)$ :  $E_2 = S_2L_2 \cap B_2C_2$ ; từ  $E_2 \rightarrow E_1 \in B_1C_1 \rightarrow L_1 = n_1 \cap S_1E_1$ .

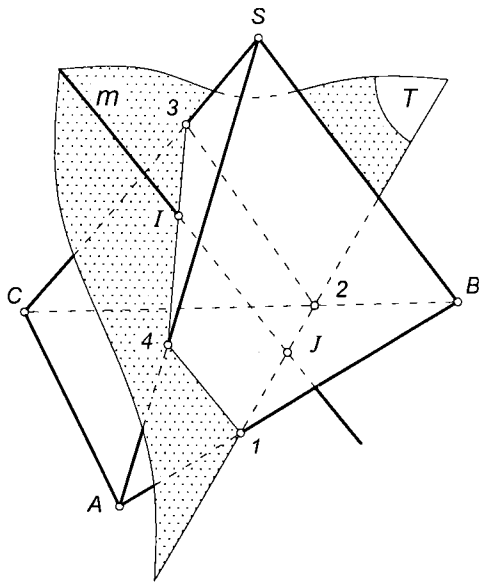
**II- TRƯỜNG HỢP BẤT KỲ**

Khi đa diện không phải là lăng trụ chiếu và đường thẳng không phải là đường thẳng chiếu, ta dựng mặt phẳng phụ trợ (T) chứa đường thẳng và tìm giao điểm của đường thẳng với giao tuyến (phụ) của mặt phẳng (T) và đa diện (hình 5–11).

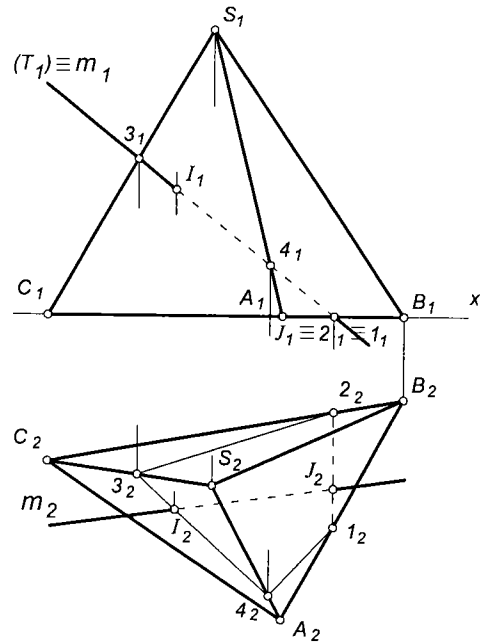
Cần chọn mặt phẳng phụ trợ (T) hợp lý để dễ dàng xác định các giao điểm của đường thẳng với giao tuyến phụ. Thông thường nên chọn (T) là mặt phẳng chiếu. Nhưng khi đường thẳng là đường cạnh thì nên dùng mặt phẳng phụ trợ (T) đi qua đỉnh của hình chóp



(để giao tuyến của mp(T) với các mặt bên của chóp là các đoạn thẳng đi qua đỉnh) hoặc song song với cạnh bên của lăng trụ (để giao tuyến của mp(T) với các mặt bên của lăng trụ là các đoạn thẳng song song với các cạnh bên).



Hình 5-11



Hình 5-12

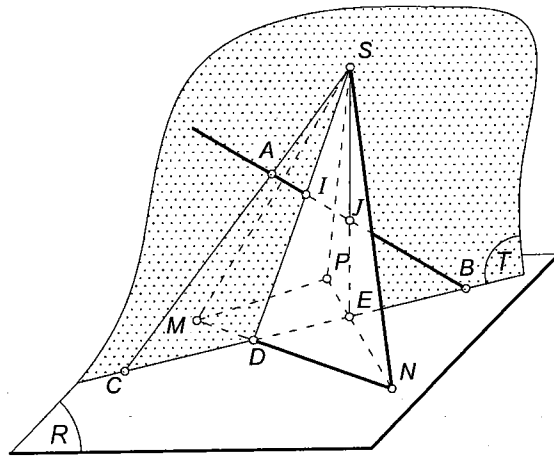
**Ví dụ 1:** Tìm giao điểm của đường thẳng m với hình chóp S.ABC (hình 5-12).

**Giải:** Vẽ qua m mặt phẳng phụ trợ chiếu đứng (T):  $(T_1) \equiv m_1$ . Tìm giao tuyến 1-2-3-4 của mặt phẳng (T) với hình chóp bằng cách tìm hình chiếu đứng của các giao điểm  $1 = AB \cap mp(T)$ ,  $2 = BC \cap mp(T)$ ,  $3 = SC \cap mp(T)$  và  $4 = SA \cap mp(T)$  rồi suy ra hình chiếu bằng của chúng. Các giao điểm  $I = m \cap 3-4$  và  $J = m \cap 1-2$  là các giao điểm của m với hình chóp.

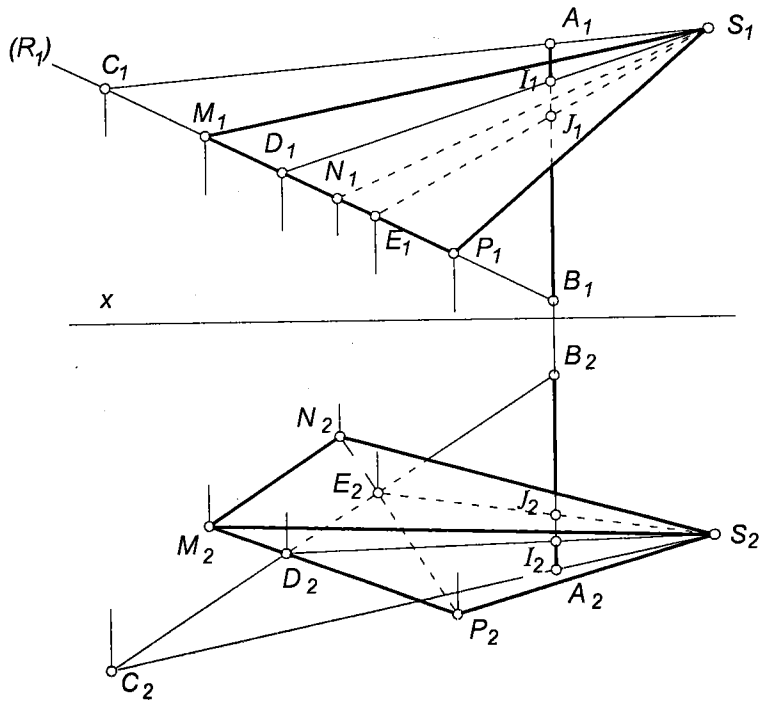
Điểm  $I \in (SAC)$  nên  $I_1$  và  $I_2$  đều thấy. Điểm  $J \in (ABC)$  nên  $J_1$  và  $J_2$  đều khuất.

**Ví dụ 2:** Tìm giao điểm của đường cạnh AB với hình chóp S.MNP (hình 5-13 và 5-14).

**Giải:** Vẽ mặt phẳng phụ trợ  $T(SAB)$ . Tìm giao tuyến  $BC = mpR(M, N, P) \cap mp(T)$ :  $B \in mp(R)$  nên  $B = SB \cap mp(R)$ ;  $C = SA \cap mp(R)$ . Tìm các giao điểm  $D = BC \cap MP$  và  $E = BC \cap NP$  và vẽ giao tuyến phụ (là  $\Delta SDE$ ) của mp(T) với hình chóp. Giao điểm  $I = AB \cap SD$  cũng là giao điểm  $I = AB \cap$  mặt (SMP) nên  $I_1$  và  $I_2$  đều thấy. Giao điểm  $J = AB \cap SE$  cũng là giao điểm  $J = AB \cap$  mặt (SNP) nên  $J_1$  và  $J_2$  đều khuất.



Hình 5 – 13



Hình 5 – 14

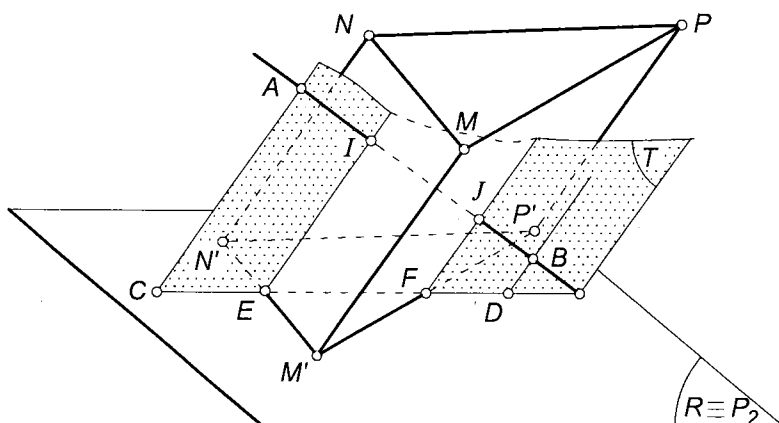
**Ví dụ 3:** Tìm giao điểm của đường cạnh AB với lăng trụ  $MNP.M'N'P'$  (hình 5–15 và 5–16).

**Giải:**

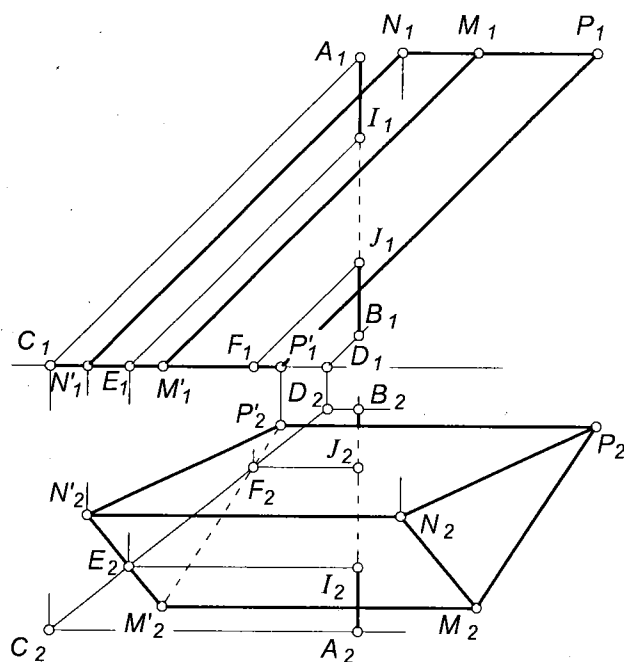
Vẽ mặt phẳng phụ trợ (T) qua AB và song song với các cạnh bên của lăng trụ. Lần lượt tìm:

– Giao điểm C của đường thẳng qua A, song song với  $MM'$  và  $mp(R \equiv P_2)$  chứa đáy  $M'N'P'$  của lăng trụ; giao điểm D của đường thẳng qua B, song song với  $PP'$  và  $mp(R)$ .

Vẽ giao tuyến  $CD = mp(T) \cap mp(P_2)$  và xác định các giao điểm  $E = CD \cap M'N'$ ,  $F = CD \cap M'P'$ .



Hình 5 – 15



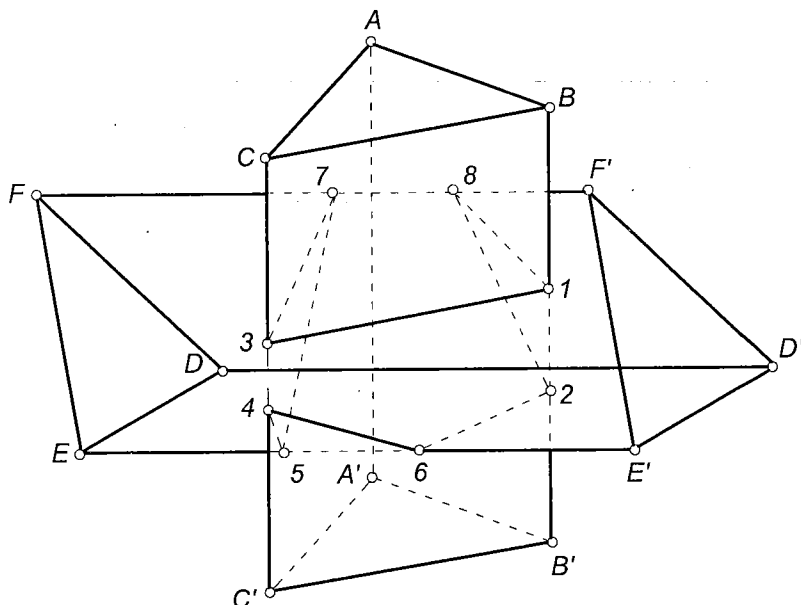
Hình 5 – 16

– Vẽ giao tuyến của  $mp(T)$  và mặt  $(MNN'M')$  (đó là đường thẳng qua E, song song với  $MM'$ ) và tìm giao điểm I của AB với giao tuyến đó. Điểm I chính là giao điểm  $I = AB \cap$  mặt  $(MNN'M')$  nên  $I_1$  và  $I_2$  đều thấy.

– Vẽ giao tuyến của  $mp(T)$  với mặt  $(MPP'M')$  (đó là đường thẳng qua F, song song với cạnh  $PP'$ ) và tìm giao điểm J của AB với giao tuyến đó. Điểm J chính là giao điểm của AB với mặt  $(MPP'M')$  nên  $J_2$  khuất còn  $J_1$  thấy.

## §4. GIAO TUYẾN CỦA HAI ĐA DIỆN

Thông thường giao tuyến của hai đa diện là một hoặc hai đường gãy khúc kín mà mỗi đỉnh là giao điểm của một cạnh của đa diện này với một mặt của đa diện kia và mỗi cạnh là giao tuyến của một mặt của đa diện này với một mặt của đa diện kia (hình 5–17).



Hình 5 – 17

Do đó việc tìm giao tuyến của hai đa diện quy về bài toán tìm giao của đường thẳng và mặt phẳng với đa diện.

**Ví dụ 1:** Tìm giao tuyến của lăng trụ chiếu bằng  $ABC.A'B'C'$  với lăng trụ bất kỳ  $DEF.D'E'F'$  và xét thấy, khuất của giao tuyến đó (hình 5–18a và hình 5–18b).

**Giải:** Vì các cạnh và các mặt có giao của lăng trụ  $ABC.A'B'C'$  đều là những đường thẳng và mặt phẳng chiếu bằng nên ta dễ dàng tìm được các đỉnh của đường gãy khúc giao tuyến.

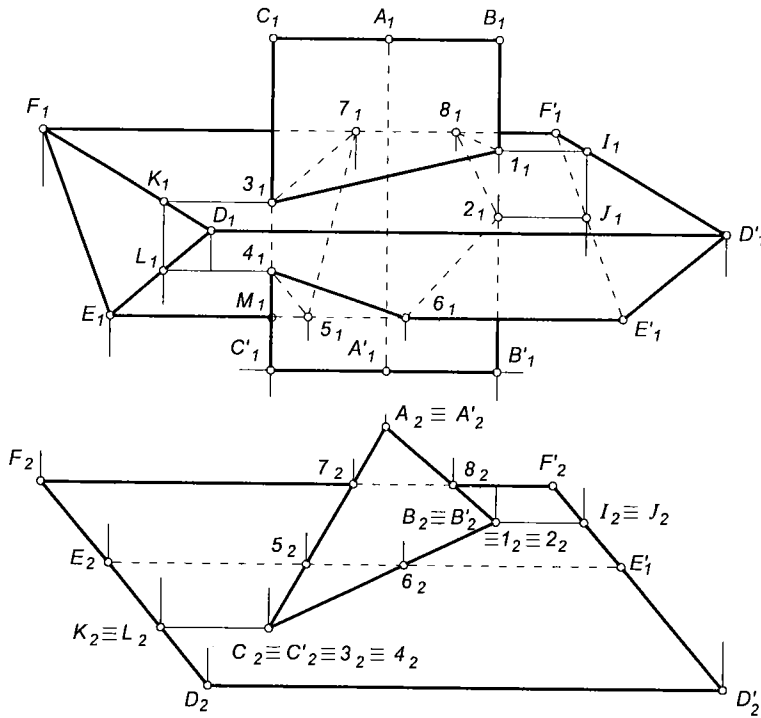
– Các giao điểm  $1 = BB' \cap \text{mặt } (DFF'D')$  và  $2 = BB' \cap \text{mặt } (EFF'E')$  có hình chiếu bằng  $1_2 \equiv 2_2 \equiv B_2 \equiv B'_2$ . Để tìm hình chiếu đứng của chúng ta gắn 1 và 2, theo thứ tự, vào các đường thẳng đi qua các điểm  $I \in DF, J \in EF$  và song song với  $FF'$ . Hình chiếu bằng của hai đường thẳng này trùng nhau, từ  $I_2 \equiv J_2 \rightarrow I_1 \in D_1F_1$  và  $J_1 \in E_1F_1 \rightarrow 1_1$  và  $2_1$ .

– Tương tự, các giao điểm  $3 = CC' \cap \text{mặt } (DFF'D')$  và  $4 = CC' \cap \text{mặt } (DEE'D')$  có hình chiếu bằng  $3_2 \equiv 4_2 \equiv C_2 \equiv C'_2$ . Để tìm hình chiếu đứng của chúng, ta lần lượt gắn

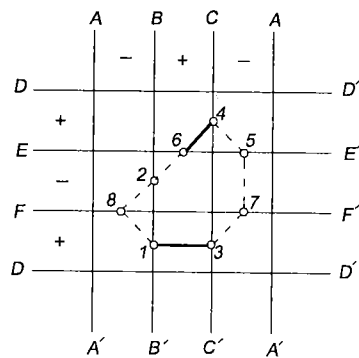


chúng vào các đường thẳng đi qua  $K \in DF$ ,  $L \in DE$  và song song với cạnh  $DD'$ : từ  $K_2 \equiv L_2 \rightarrow K_1 \in D_1F_1$  và  $L_1 \in D_1E_1 \rightarrow 3_1$  và  $4_1$ .

- Tìm hình chiếu bằng của các giao điểm  $5 = EE' \cap$  mặt  $(ACC'A')$ ,  $6 = EE' \cap$  mặt  $(BCC'B')$ ,  $7 = FF' \cap$  mặt  $(ACC'A')$  và  $8 = FF' \cap$  mặt  $(ABB'A')$  rồi từ đó suy ra hình chiếu đứng của chúng.



Hình 5 – 18a



Hình 5 – 18b

Để nối từng cặp hai giao điểm thành giao tuyến của hai mặt của hai đa diện, ta dùng một sơ đồ trên đó có hình khai triển các mặt bên của lăng trụ đứng theo cạnh  $AA'$  và hình khai triển các mặt bên của lăng trụ ngang theo cạnh  $DD'$ . Trên hình khai triển cần ghi các

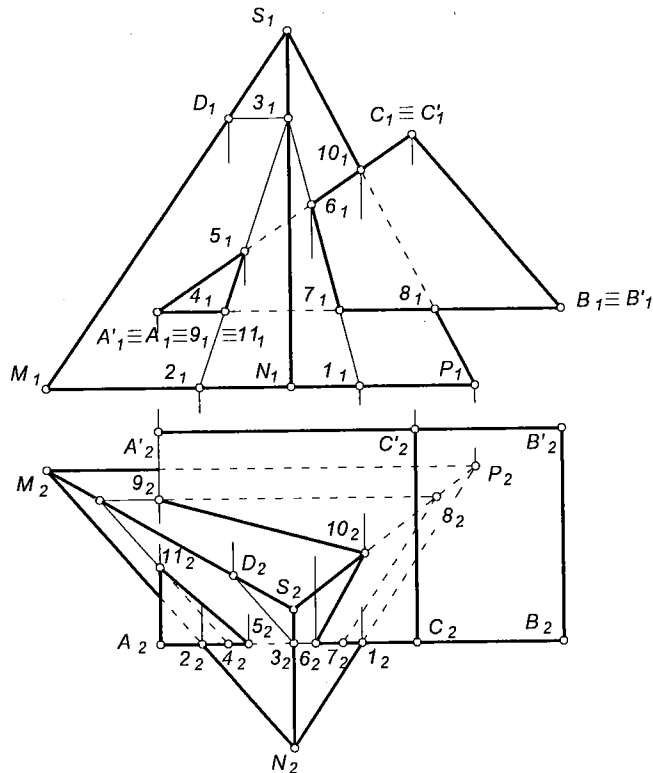
giao điểm của các cạnh và sự thấy, khuất của các mặt (mặt thấy ghi dấu +, mặt khuất ghi dấu -). Lần lượt nối hai điểm cùng thuộc một mắt lưới, đoạn thẳng nào thuộc hai mặt thấy là đoạn thấy. Sau khi nối một đoạn thẳng trên sơ đồ, nên nối ngay đoạn thẳng tương ứng trên hình chiếu để tránh nhầm lẫn. Khi xét thấy, khuất của các mặt của hai đa diện cần chú ý:

- Xét các phần thấy trước rồi từ đó suy ra các phần khuất.

- Đường bao quanh mỗi phần thấy của một mặt đa diện là một đường gãy khúc kín; ví dụ, đoạn  $1_1-3_1$  thấy  $\rightarrow$  đường gãy khúc  $1_1-3_1-C_1-B_1-1_1$  thấy; đoạn  $4_1-6_1$  thấy  $\rightarrow$  đường gãy khúc  $4_1-6_1-E'_1-D'_1-D_1-E_1-M_1-4_1$  thấy.

- Đoạn thẳng nối hai giao điểm thuộc một cạnh của đa diện luôn khuất (ví dụ, các đoạn  $5_1-6_1$  và  $5_2-6_2, \dots$ ).

**Ví dụ 2:** Tìm giao tuyến và xét thấy, khuất của lăng trụ  $ABC.A'B'C'$  và hình chóp  $S.MNP$  (Hình 5-19).



Hình 5 - 19

**Giải:** Vì các mặt của lăng trụ đều thuộc các mặt phẳng chiếu nên ta dễ dàng xác định được ba mặt có giao tuyến của nó là đáy  $(ABC)$  và hai mặt bên  $(ABB'A')$ ,  $(ACC'A')$ .

– Giao tuyến của mp (ABC) với hình chóp là tam giác 1–2–3 có các đỉnh  $1 = NP \cap mp(ABC)$ ,  $2 = MN \cap mp(ABC)$  và  $3 = SN \cap mp(ABC)$ . Vì SN là đường cạnh nên ta vẽ đoạn thẳng 3 – D//MN để xác định hình chiếu đứng  $3_1$  của điểm 3. Từ giao tuyến của mp(ABC) với chóp suy ra các giao tuyến của  $\Delta ABC$ :  $4 - 5 = \Delta ABC \cap \Delta SMN$  và  $6 - 7 = \Delta ABC \cap \Delta SNP$ . Ba mặt (ABC), (SMN) và (SNP) thấy trên hình chiếu đứng nên các đoạn thẳng  $4_1 - 5_1$  và  $6_1 - 7_1$  thấy.

– Mặt (ABB'A') cắt ba mặt bên của hình chóp và tạo ra các giao tuyến  $7 - 8 = \text{mặt}(ABB'A') \cap \text{mặt}(SNP)$ , đoạn  $7 - 8 // NP$ ;  $8 - 9 = \text{mặt}(ABB'A') \cap \text{mặt}(SMP)$ , đoạn  $8 - 9 // MP$ ;  $4 - 11 = \text{mặt}(ABB'A') \cap \text{mặt}(SMN)$ , đoạn  $4 - 11 // MN$ . Hình chiếu bằng của mặt (ABB'A') khuất nên các đoạn thẳng  $7_2 - 8_2$ ,  $8_2 - 9_2$  và  $4_2 - 11_2$  khuất.

– Mặt (ACC'A') cắt các mặt bên của hình chóp và tạo ra các giao tuyến:

$6 - 10 = \text{mặt}(ACC'A') \cap \text{mặt}(SNP)$  trong đó  $10 = SP \cap \text{mặt}(ACC'A')$ ;

$9 - 10 = (ACC'A') \cap (SMP)$  và  $5 - 11 = (ACC'A') \cap (SMN)$ . Các đoạn thẳng  $6_2 - 10_2$ ,  $9_2 - 10_2$  và  $5_2 - 11_2$  thấy vì chúng là hình chiếu bằng của giao tuyến của các mặt có hình chiếu bằng thấy. Giao tuyến của hình chóp và lăng trụ là hai đường gãy khúc kín:  $4 - 5 - 11 - 4$  và  $6 - 7 - 8 - 9 - 10 - 6$ .

**Ví dụ 3:** Tìm giao tuyến của hai lăng trụ có các đáy (ABC) và (DEF) nằm trên mặt phẳng hình chiếu bằng ( $P_2$ ) (hình 5-20 a, b, c).

**Giải:**

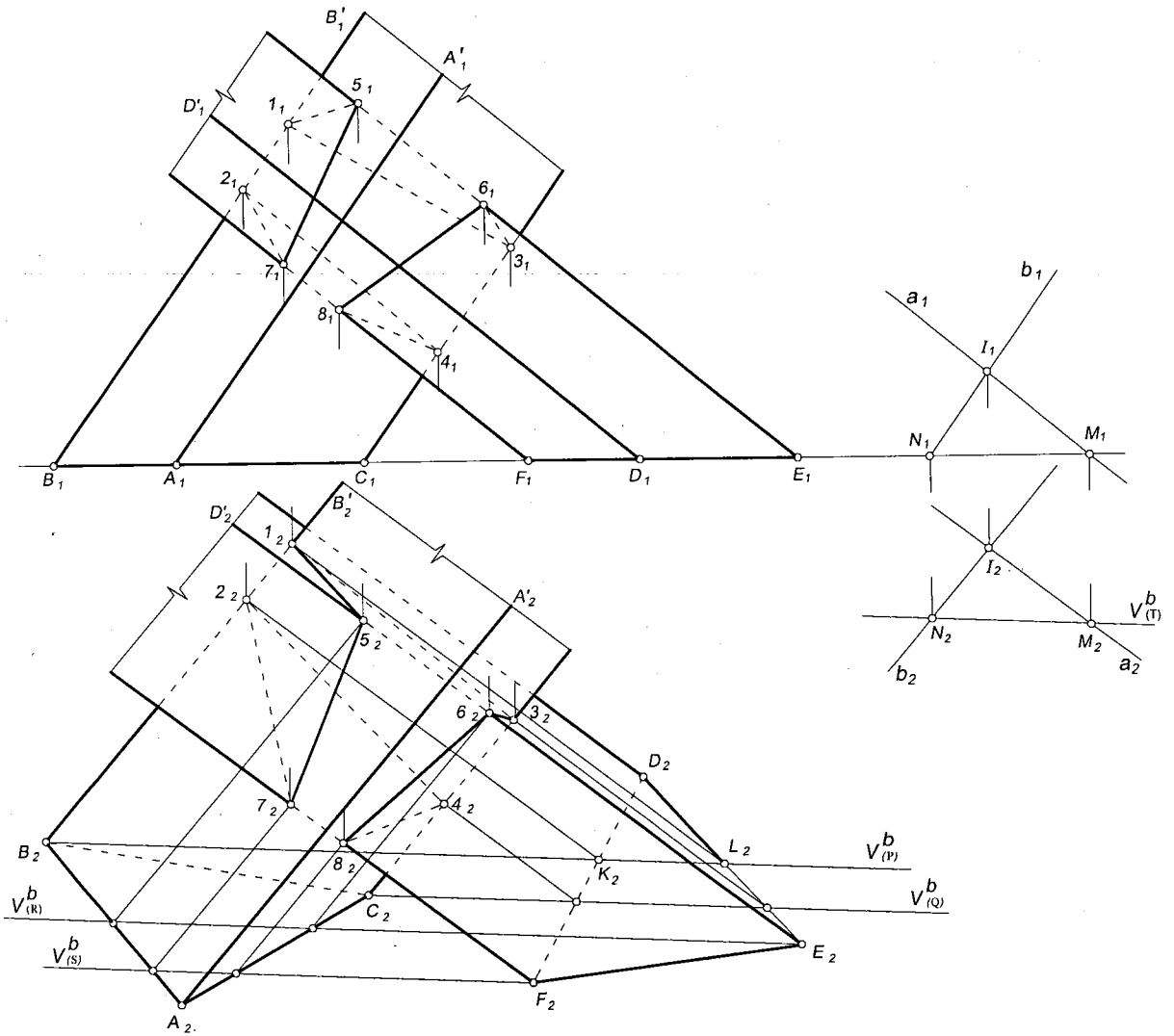
Các cạnh của hai lăng trụ đều thuộc các đường thẳng thường do đó ta sẽ sử dụng các mặt phẳng phụ trợ song song với các cạnh bên của hai lăng trụ để giao tuyến của chúng với các mặt bên của hai lăng trụ là các đường thẳng song song với các cạnh bên. Các mặt phẳng phụ trợ đó song song với mặt phẳng định hướng (T) đi qua một điểm I bất kỳ và hai đường thẳng  $a // DD'$ ,  $b // AA'$ ; do đó vết bằng của chúng song song với vết bằng  $V_{(T)}^b$ .

Cách tìm giao điểm của các cạnh tương tự như cách tìm giao điểm của cạnh BB' dưới đây:

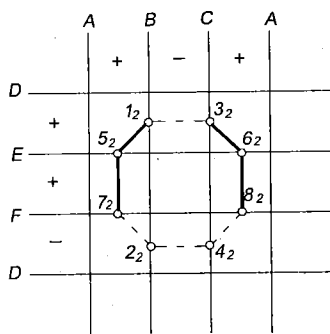
– Vẽ mặt phẳng phụ trợ (P) có vết bằng  $V_{(P)}^b$  đi qua  $B_2$ , song song với  $V_{(T)}^b$  và xác định các giao điểm  $K_2 = D_2F_2 \cap V_{(P)}^b$ ,  $L_2 = D_2E_2 \cap V_{(P)}^b$ .

– Xác định các giao điểm  $1_2$  và  $2_2$  của  $B_2B'_2$  với các đường thẳng qua  $K_2$ ,  $L_2$  song song với  $D_2D'_2$ .  $1_2$  và  $2_2$  là hình chiếu bằng của các giao điểm  $1 = BB' \cap (DEE'D')$ ,  $2 = BB' \cap (DFF'D')$ .

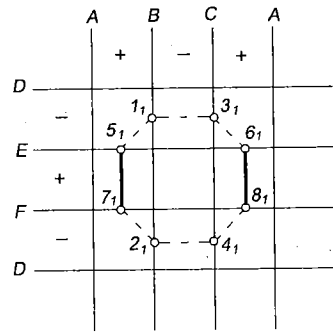
Để nối từng cặp hai giao điểm thành giao tuyến của một mặt của lăng trụ này với một mặt của lăng trụ kia và xét thấy, khuất của chúng, ta vẽ sơ đồ khai triển hình chiếu bằng (hình 5-20b) và hình chiếu đứng (hình 5-20c) của các mặt lăng trụ.



Hình 5 - 20a

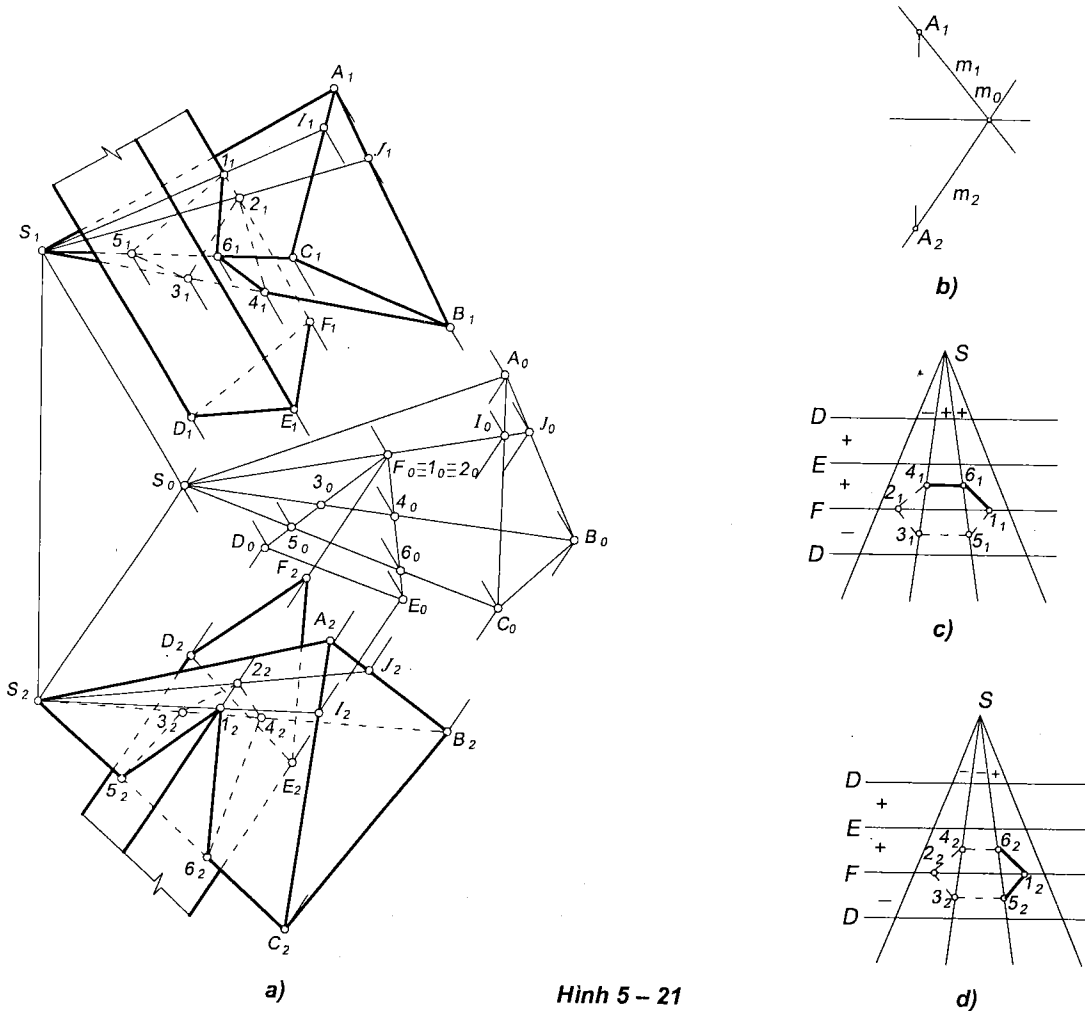


Hình 5 - 20b



Hình 5 - 20c

**Ví dụ 4:** Tìm giao tuyến và xét thấy, khuất của hình chóp S.ABC và lăng trụ có đáy là  $\Delta DEF$  (hình 5–21a, b, c, d).



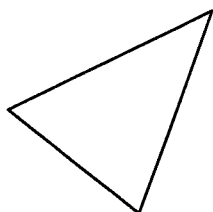
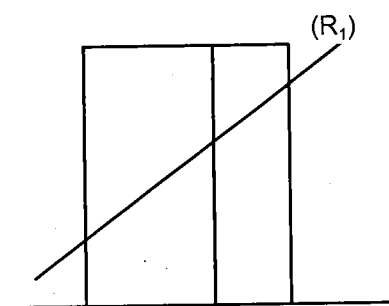
Hình 5 – 21

**Giải:** Ta sử dụng phép chiếu phụ để chiếu hai đa diện lên mặt phẳng phân giác 2 theo phương chiếu là cạnh bên  $DD'$  của lăng trụ. Điểm thuộc  $pg_2$  có hình chiếu đứng và hình chiếu bằng trùng nhau, do đó hình chiếu của đường thẳng chiếu  $m(m_1, m_2)$  là giao điểm  $m_0 = m_1 \cap m_2$  (hình 5–21b). Hình chiếu phụ của lăng trụ là  $\Delta D_0E_0F_0$  và của hình chóp là  $S_0.M_0N_0P_0$ . Ta dễ dàng xác định được hình chiếu phụ của các giao điểm, từ đó lần lượt xác định hình chiếu đứng và hình chiếu bằng của chúng:  $1 = FF' \cap (SAC)$ ;  $2 = FF' \cap (SAB)$ ;  $3 = SB \cap (DFF'D')$ ,  $4 = SB \cap (EFF'E')$ ,  $5 = SC \cap (DFF'D')$  và  $6 = SC \cap (EFF'E')$ .

Cách nối các cặp hai điểm và xét thấy, khuất của các đoạn thẳng thuộc đường gãy khúc giao tuyến được chỉ dẫn bởi các sơ đồ khai triển hình chiếu đứng (hình 5–21c) và hình chiếu bằng (hình 5–21d) của các mặt bên của hai đa diện.

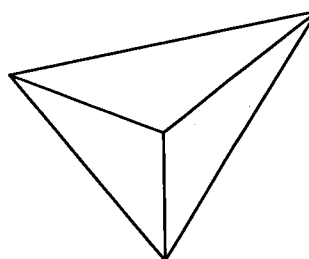
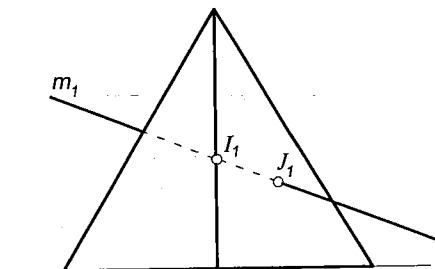
## BÀI TẬP CHƯƠNG 5

1. Tìm giao tuyến và hình gốc của giao tuyến của mặt phẳng chiếu đứng (R) với hình lăng trụ (hình 5-22).



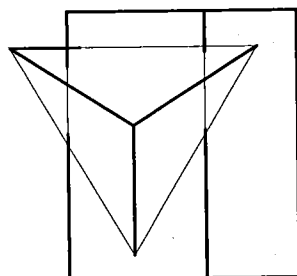
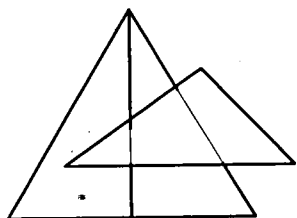
Hình 5 - 22

2. Cho hình chiếu đứng của đường thẳng  $m$  và hai giao điểm  $I, J$  của nó với hình chóp ( $I_1$  khuất,  $J_1$  thấy), hãy vẽ hình chiếu bằng của  $m$  và  $I, J$  (hình 5-23).

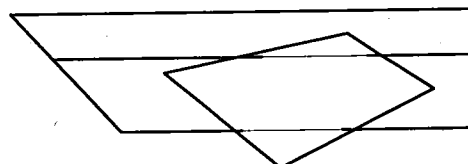
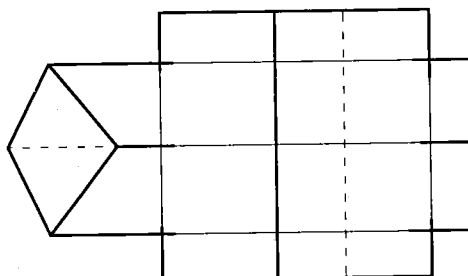


Hình 5 - 23

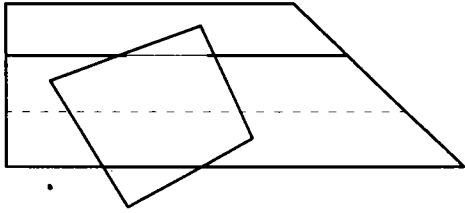
3. Tìm giao tuyến và xét thấy, khuất của hai đa diện trên các hình 5-24, 5-25, 5-26, 5-27, 5-28, 5-29, 5-30, 5-31, 5-32, 5-33 và 5-34.



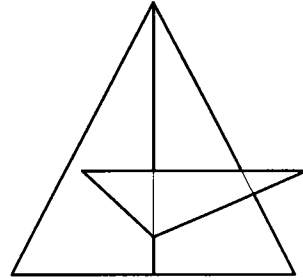
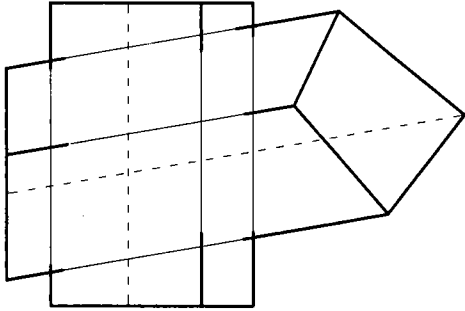
Hình 5 - 24



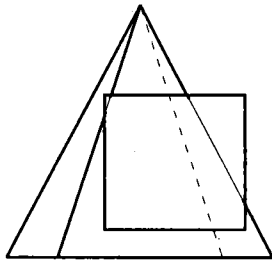
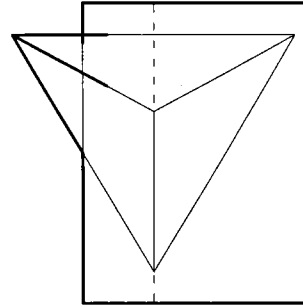
Hình 5 - 25



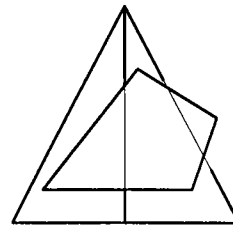
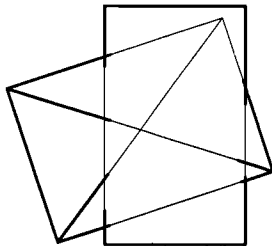
Hình 5 – 26



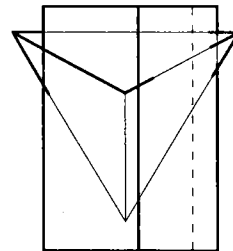
Hình 5 – 27

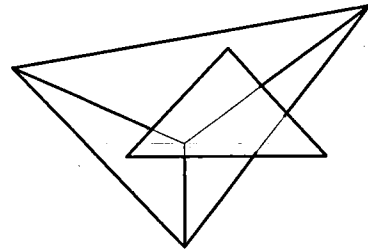
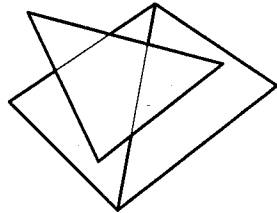
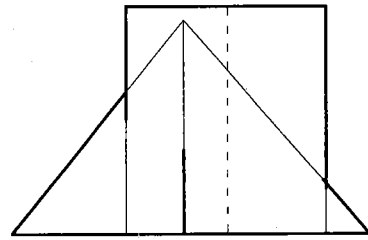
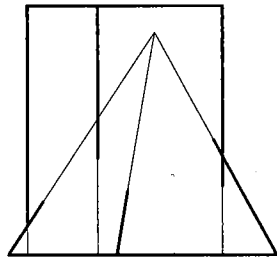


Hình 5 – 28



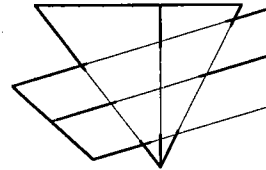
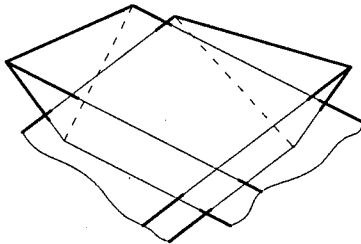
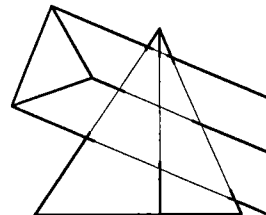
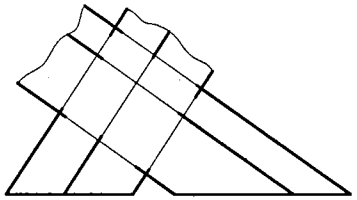
Hình 5 – 29





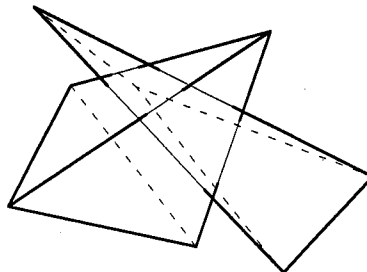
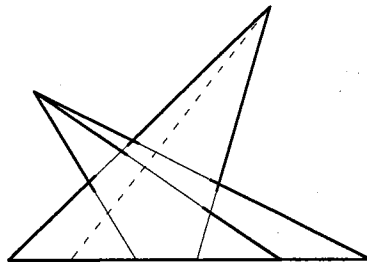
Hình 5 – 30

Hình 5 – 31



Hình 5 – 32

Hình 5 – 33



Hình 5 – 34



**BIỂU DIỄN ĐƯỜNG CONG VÀ MẶT CONG**

**§1. BIỂU DIỄN ĐƯỜNG CONG**

**I- CÁC KHÁI NIỆM CƠ BẢN**

**1. Định nghĩa đường cong.** Có nhiều phương pháp nghiên cứu đường cong. Mỗi phương pháp có một quan niệm về sự hình thành của đường cong thể hiện bằng một định nghĩa. Các định nghĩa sẽ sử dụng sau này là:

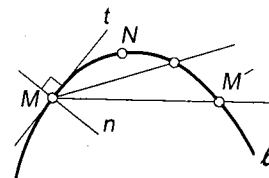
*Định nghĩa 1.* Đường cong là quỹ tích các vị trí của một điểm chuyển động theo một quy luật nhất định. Ví dụ: Đường tròn là quỹ tích các vị trí của một điểm chuyển động trong một mặt phẳng và cách đều một điểm cố định thuộc mặt phẳng đó.

Nếu đường cong nằm hoàn toàn trong một mặt phẳng ta sẽ gọi nó là *đường cong phẳng*. Nếu đường cong không như vậy, ta gọi nó là *đường cong gھềnh*.

*Định nghĩa 2:* Đường cong là tập hợp các điểm thoả mãn một phương trình. Nếu phương trình xác định đường cong là phương trình đại số bậc  $n$  thì đường cong được gọi là *đường cong đại số bậc  $n$* . Bậc của đường cong phẳng bằng số giao điểm (thực hoặc ảo) của một đường thẳng với đường cong. Bậc của đường cong gھềnh bằng số giao điểm của một mặt phẳng với đường cong.

*Định nghĩa 3:* Đường cong là tập hợp các điểm chung (giao tuyến) của hai mặt. Giao tuyến không suy biến của hai mặt cong đại số bậc  $m$  và  $n$  là đường cong bậc  $m \times n$ .

**2. Tiếp tuyến của đường cong** (hình 6-1). Giả sử có đường cong  $\ell$  và hai điểm  $M, M' \in \ell$ . Nếu cho  $M$  cố định còn  $M'$  di chuyển dần tới  $M$  mà đường thẳng  $MM'$  có vị trí giới hạn là  $Mt$  thì  $Mt$  gọi là tiếp tuyến của  $\ell$  tại  $M$  và điểm  $M$  gọi là tiếp điểm của  $t$  và  $\ell$ .



Hình 6 – 1

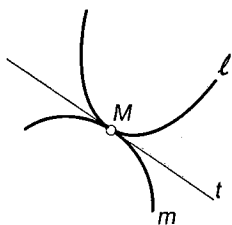
**3. Mặt phẳng mặt tiếp của đường cong.** Giả sử đường cong  $\ell$  có tiếp tuyến tại điểm  $M \in \ell$  là đường thẳng  $t$  và  $N$  là một điểm thuộc  $\ell$ . Nếu cho  $N$  di chuyển dần tới  $M$  mà mặt phẳng  $(t, N)$  có vị trí giới hạn là mặt phẳng  $(\beta)$  thì  $mp(\beta)$  gọi là *mặt phẳng mặt tiếp của đường cong  $\ell$  tại điểm  $M$* .

#### 4. Pháp tuyến của đường cong

Giả sử đường cong  $\ell$  có tiếp tuyến tại điểm  $M \in \ell$  là đường thẳng  $t$ . Ta sẽ gọi các đường thẳng  $Mn \perp Mt$  là các pháp tuyến tại  $M$  của đường cong  $\ell$ , gọi mặt phẳng chứa các pháp tuyến là *mặt phẳng pháp tuyến* và gọi pháp tuyến nằm trong mặt phẳng mặt tiếp là *pháp tuyến chính*.

#### 5. Đường bao của một họ đường cong

Hai đường cong  $\ell$  và  $m$  sẽ gọi là *hai đường cong tiếp xúc với nhau tại điểm M* nếu  $M \in m$  và  $M \in \ell$ , đồng thời các tiếp tuyến tại  $M$  của  $m$  và  $\ell$  trùng nhau (hình 6-2).



Hình 6-2



Hình 6-3

Đường cong  $k$  sẽ gọi là đường bao của họ đường cong  $\ell$  nếu mọi đường cong  $\ell$  đều tiếp xúc với  $k$  và tại mỗi điểm  $M \in k$  có ít nhất một đường cong  $\ell$  tiếp xúc với nó (hình 6-3).

## II- CÁC ĐƯỜNG CONG THƯỜNG GẶP TRONG KỸ THUẬT

Ba đường cong phẳng thường gặp và có các tính chất điển hình là elip, hypebol và parabol.

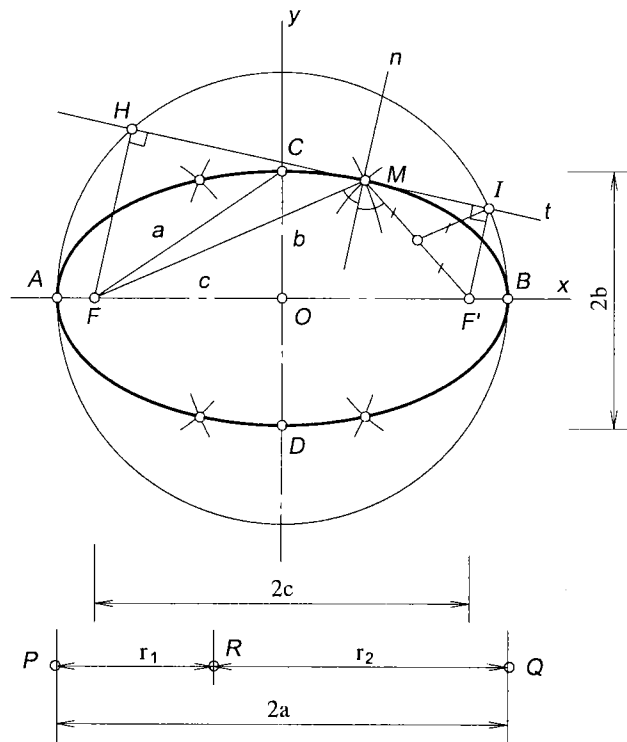
**1. Elip** (hình 6-4). *Elip là quỹ tích các điểm M cùng thuộc một mặt phẳng và có tổng các khoảng cách tới hai điểm cố định F, F' của mặt phẳng đó bằng một hằng số  $2a > FF' = 2c$ :  $MF + MF' = 2a$ .*

Hai điểm F, F' gọi là hai *tiêu điểm của elip*. Khi  $F \equiv F'$  elip sẽ trở thành một đường tròn. Tại mỗi điểm M, tiếp tuyến Mt của elip là phân giác ngoài, cát tuyến Mn là phân giác trong của góc  $\widehat{FMF'}$ .

Phương trình chính tắc của elip là:  $\frac{x^2}{a^2} + \frac{y^2}{b^2} = 1$  với  $a^2 = b^2 + c^2$

Elip có tâm (là điểm O) và hai trục đối xứng, trục dài  $AB = 2a$  và trục ngắn  $CD = 2b$ .

Hình chiếu của hai tiêu điểm F, F' trên các tiếp tuyến là những điểm nằm trên đường tròn tâm O, bán kính bằng  $a$  (ví dụ các điểm I, H).



Hình 6 – 4

Dựa trên các tính chất của elip ta dễ dàng xác định được một điểm M bất kỳ của elip và vẽ tiếp tuyến, pháp tuyến tại M của nó khi biết  $F, F'$  và  $a$ :

– Giả sử trên đoạn thẳng  $PQ = 2a$  ta lấy một điểm R và đặt  $PR = r_1, QR = r_2$ . Vẽ hai đường tròn tâm F, bán kính  $r_1$  và  $r_2$  và hai đường tròn tâm  $F'$ , bán kính  $r_1$  và  $r_2$ . Hai giao điểm của đường tròn  $(F, r_1)$  với đường tròn  $(F', r_2)$  và hai giao điểm của đường tròn  $(F, r_2)$  với đường tròn  $(F', r_1)$  là bốn điểm thuộc elip. Giả sử một trong bốn điểm đó là điểm M.

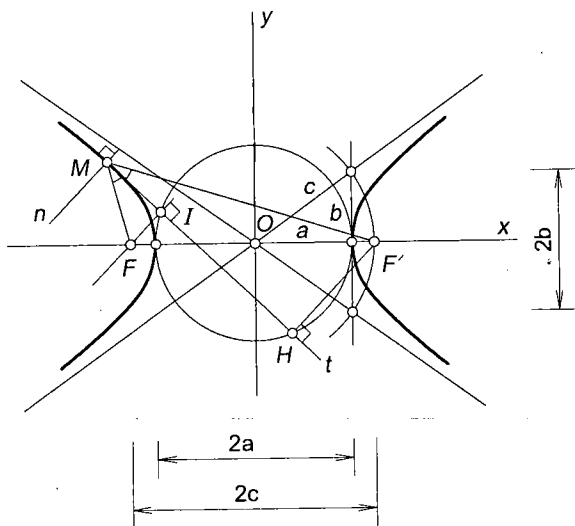
– Để vẽ tiếp tuyến Mt ta tìm giao điểm I của đường tròn tâm O, bán kính a với đường tròn có đường kính là  $MF'$ . Tiếp tuyến Mt là đường thẳng đi qua M và I. Đường thẳng  $Mn \perp Mt$  là pháp tuyến tại M của elip.

**2. Hypebol** (hình 6–5). Hypebol là quỹ tích các điểm M cùng thuộc một mặt phẳng và có hiệu các khoảng cách tới hai điểm cố định  $F, F'$  thuộc mặt phẳng đó bằng một hằng số  $2a < FF' = 2c$ :  $|MF - MF'| = 2a$

Hai điểm  $F, F'$  gọi là hai tiêu điểm của hypebol. Tại mỗi điểm M, tiếp tuyến Mt là phân giác trong, pháp tuyến Mn là phân giác ngoài của góc  $\widehat{FMF'}$ .

$$\text{Phương trình chính tắc của hypebol là: } \frac{x^2}{a^2} - \frac{y^2}{b^2} = 1 \quad \text{với } a^2 + b^2 = c^2$$

Hypebol có tâm (là điểm O) và hai trục đối xứng (là hai trục toạ độ). Hypebol có hai tiệm cận là các đường thẳng có phương trình là  $y = \frac{b}{a}x$  và  $y = -\frac{b}{a}x$



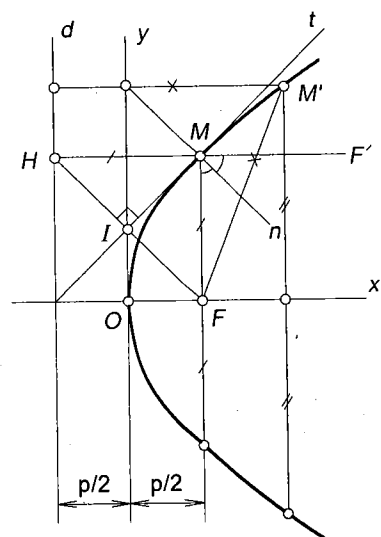
Hình 6 – 5

Hình chiếu của các tiêu điểm  $F, F'$  trên tiếp tuyến là những điểm  $I$  và  $H$  nằm trên đường tròn tâm  $O$ , bán kính  $a$ .

Từ các tính chất của hypebol, khi đã biết các yếu tố xác định nó (ví dụ biết  $F, F'$  và  $a$ ) ta dễ dàng xác định được một điểm  $M$  bất kỳ, tiếp tuyến  $Mt$  và pháp tuyến  $Mn$  của hypebol.

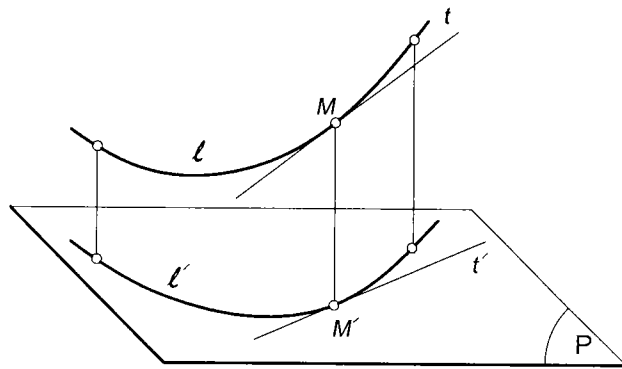
**3. Parabol (hình 6–6).** *Parabol là quỹ tích các điểm  $M$  cùng thuộc một mặt phẳng, cách đều điểm  $F$  và đường thẳng cố định  $d$  thuộc mặt phẳng đó:  $MF = MH$ .*

$F$  gọi là *tiêu điểm*,  $d$  gọi là *đường chuẩn* của parabol. Khoảng cách từ điểm  $F$  tới đường thẳng  $d$  ( $=p$ ) gọi là *thông số* của parabol. Phương trình chính tắc của parabol là  $y^2 = 2px$ . Trục  $Ox$  là trục đối xứng của parabol. Trục  $Oy$  là tiếp tuyến tại đỉnh  $O$  của parabol. Nếu tại mỗi điểm  $M$  của parabol ta vẽ một đường thẳng  $MF' // Ox$  thì tiếp tuyến  $Mt$  là phân giác ngoài, pháp tuyến  $Mn$  là phân giác trong của góc  $\widehat{FMF'}$  và hình chiếu của tiêu điểm  $F$  trên tiếp tuyến  $Mt$  là điểm  $I$  thuộc trục  $Oy$ . Bằng một phép biến đổi đồng dạng ta có thể biến đường chuẩn và tiêu điểm của parabol này thành đường chuẩn và tiêu điểm của parabol kia, do đó mọi parabol đều đồng dạng với nhau.



Hình 6 – 6

Từ các tính chất của parabol, khi biết đường chuẩn  $d$  và tiêu điểm  $F$  ta dễ dàng xác định được một điểm  $M$  bất kỳ, tiếp tuyến  $Mt$  và pháp tuyến  $Mn$  của parabol.



Hình 6 – 7

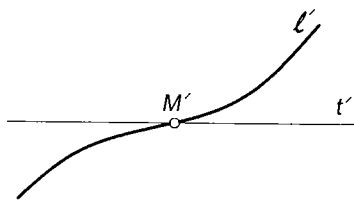
### III- HÌNH CHIẾU CỦA ĐƯỜNG CONG

Hình chiếu của một đường cong nói chung cũng là một đường cong. Dưới đây là một số tính chất của đường cong hình chiếu.

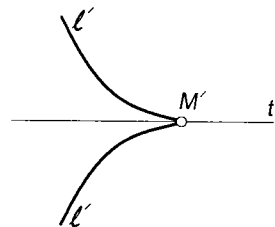
1. Nếu đường cong  $l$  và tiếp tuyến  $Mt$  của  $l$  có hình chiếu là  $l'$  và  $M't'$  thì nói chung  $M't'$  là tiếp tuyến của  $l'$  tại điểm  $M'$  (hình 6–8).

Tùy theo dạng của đường cong  $l$  và vị trí của tâm chiếu (hoặc phương chiếu) mà hình chiếu  $l'$  của  $l$  sẽ có hoặc không có các điểm đặc biệt như *điểm uốn* (hình 6–8), *điểm lùi loại một* (hình 6–9), *điểm lùi loại hai* (hình 6–10) hoặc *điểm kép* (hình 6–11)...

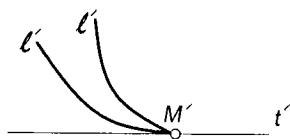
2. Hình chiếu của đường cong đại số bậc  $n$  nói chung vẫn là đường cong đại số bậc  $n$ .



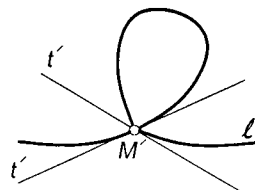
Hình 6 – 8



Hình 6 – 9



Hình 6 – 10



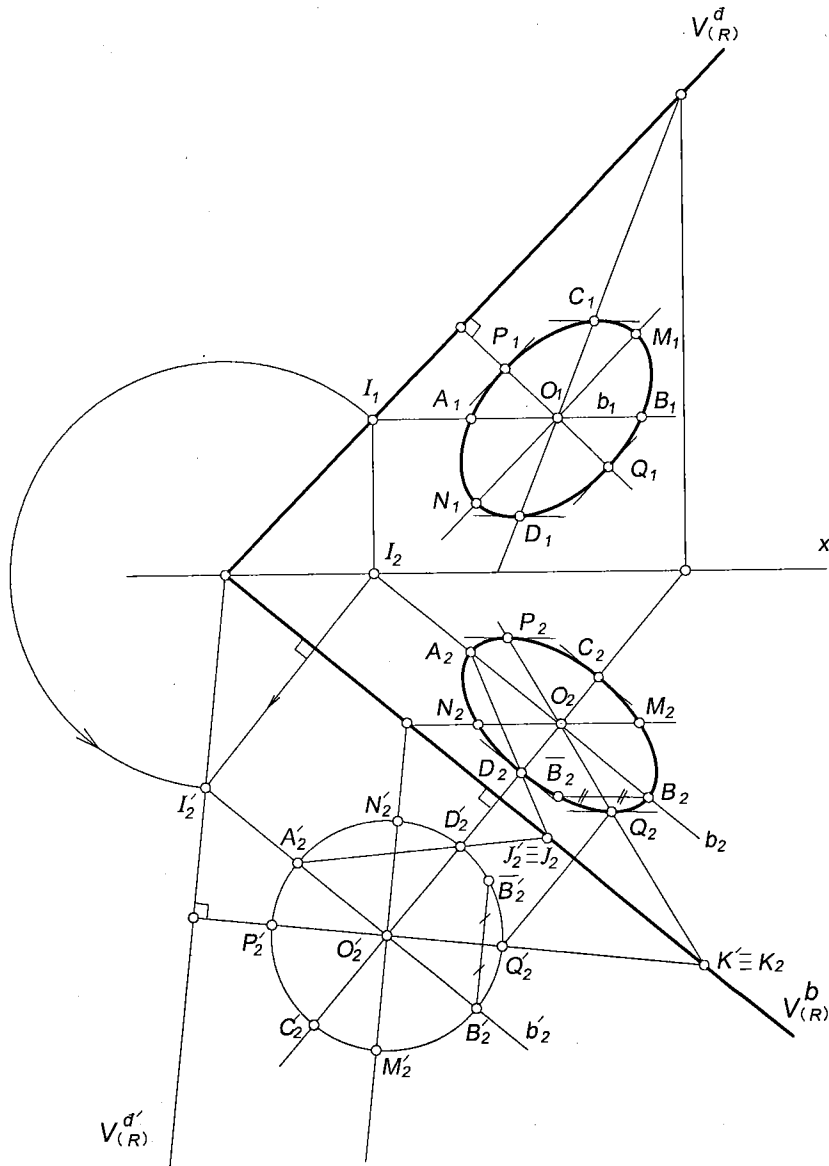
Hình 6 – 11

#### IV- BIỂU DIỄN ĐƯỜNG CONG

Người ta thường biểu diễn đường cong bằng hình chiếu đứng và hình chiếu bằng của nó. Dưới đây là một số ví dụ.

##### 1. Biểu diễn đường tròn

*Ví dụ.* Cho mặt phẳng (R), điểm  $O \in mp(R)$  (đã biết  $O_1$ ). Hãy vẽ trong  $mp(R)$  các hình chiếu của một đường tròn  $e$  có tâm là điểm  $O$  và bán kính bằng đoạn  $a$  cho trước (hình 6–12).



Hình 6 – 12

**Giải:** Để xác định hình chiếu bằng của tâm  $O$ , ta vẽ qua  $O$  đường bằng  $b \in mp(R)$  ( $b_1$  đi qua  $O_1$ ).

Để vẽ các hình chiếu của đường tròn  $e \in mp(R)$  ta gập  $mp(R)$  quanh vết bằng  $V^b_{(R)}$ , tại đây vẽ đường tròn tâm  $O'_2$ , bán kính  $a$ .

Theo các tính chất của phép chiếu vuông góc thì:

– Đường tròn  $e$  là đường cong bậc hai không có điểm vô tận nên hình chiếu của  $e$  là các elip  $e_1$  và  $e_2$ .

– Hình chiếu của tâm  $O$  là tâm của các elip  $e_1$  và  $e_2$  do đó hình chiếu của mỗi đường kính của  $e$  là một đường kính của  $e_1$  và  $e_2$ .

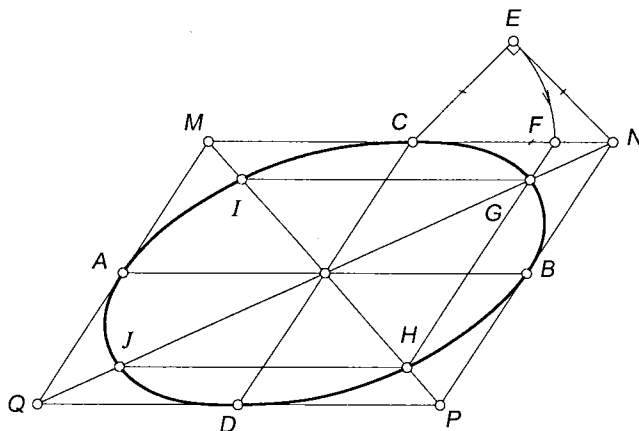
– Trong đường tròn  $e$ , nếu ta lấy hai đường kính  $MN \perp PQ$  và dây cung  $\overline{BB} // MN$  thì  $\overline{BB}$  bị  $PQ$  chia thành hai đoạn thẳng bằng nhau. Do đó hình chiếu của cặp đường kính vuông góc  $MN, PQ$  là các cặp đường kính  $M_1N_1, P_1Q_1$  và  $M_2N_2, P_2Q_2$  có tính chất là mỗi dây cung song song với đường kính này thì bị đường kính kia chia đôi. Người ta gọi các cặp đường kính này của elip là các *cặp đường kính liên hợp*.

Nếu một trong hai đường kính vuông góc của đường tròn song song với mặt phẳng hình chiếu thì hình chiếu của chúng sẽ là hai trục của elip.

Trên hình chiếu đứng, hai trục của elip  $e_1$  là  $M_1N_1$  và  $P_1Q_1$ . Hai trục đó là hình chiếu đứng của hai đường kính  $MN // V^d_{(R)}$  và  $PQ \perp MN$ . Hình chiếu bằng của  $MN, PQ$  là hai đường kính liên hợp  $M_2N_2$  và  $P_2Q_2$  của elip  $e_2$ .

Trên hình chiếu bằng, hai trục  $A_2B_2$  và  $C_2D_2$  theo thứ tự là hình chiếu bằng của đường kính  $AB // V^b_{(R)}$  và đường kính  $CD \perp AB$ . Hình chiếu đứng của  $AB$  và  $CD$  là hai đường kính liên hợp của elip  $e_1$ .

Nếu biết hai đường kính liên hợp hoặc hai trục của elip ta sẽ vẽ được elip đó. Giả sử đã biết hai đường kính liên hợp  $AB$  và  $CD$  của elip  $e$  (hình 6–13). Nếu vẽ elip bằng các dụng cụ vẽ ta sẽ tìm thêm bốn điểm (ngoài bốn điểm  $A, B, C, D$  đã biết) như sau:



Hình 6 – 13

– Vẽ hai tiếp tuyến của  $e$  tại  $A$  và  $B$  (là hai đường thẳng song song với  $CD$ ) và hai tiếp tuyến của  $e$  tại  $C$  và  $D$  (là hai đường thẳng song song với  $AB$ ). Ta có hình bình hành  $MNPQ$  ngoại tiếp  $e$ . Vẽ hai đường chéo  $MP$  và  $NQ$  của hình bình hành.

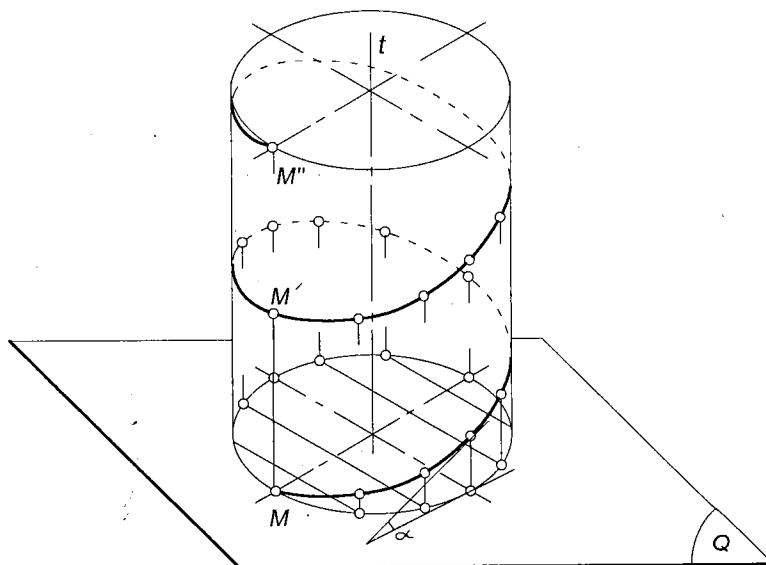
– Dụng tam giác vuông cân  $NCE$  có cạnh huyền là  $NC$  và xác định điểm  $F \in NC$  với  $CF = CE$ .

– Vẽ qua  $F$  đường thẳng song song với  $CD$  và xác định các giao điểm  $G$  và  $H$  của nó với các đường chéo  $NQ$  và  $MP$ . Sau đó vẽ  $GI \parallel AB$  với  $I \in MP$  và vẽ  $HJ \parallel AB$  với  $J \in NQ$ .

Biết tám điểm  $A, B, C, D, G, H, I, J$  và bốn tiếp tuyến tại  $A, B, C, D$  ta sẽ vẽ được elip  $e$ . Việc dụng tam giác vuông cân  $NCE$  là một cách để xác định tỷ số  $\frac{CF}{CN} = \frac{CE}{CN} = \frac{1}{\sqrt{2}}$  (khi chiếu đường tròn thành elip tỷ số này được bảo toàn).

## 2. Biểu diễn đường xoắn ốc trụ

Đường xoắn ốc trụ là quỹ tích các vị trí của một điểm  $M$  chuyển động đều trên một đường thẳng  $l$  trong khi  $l$  quay đều quanh một đường thẳng  $t$  song song với  $l$  (hình 6-14).



Hình 6 – 14

Giả sử  $l$  quay được một vòng và điểm  $M$  tới vị trí  $M'$ . Đoạn thẳng  $MM'$  gọi là *bước của đường xoắn ốc*. Cung  $MM'$  của đường xoắn ốc gọi là một *vòng xoắn*. Đường thẳng  $t$  gọi là *trục của đường xoắn ốc*. Khoảng cách  $r$  giữa  $l$  và  $t$  gọi là *bán kính của đường xoắn ốc*. Giả sử  $(Q)$  là mặt phẳng qua  $M$  và vuông góc với  $t$ . Dễ dàng thấy rằng:



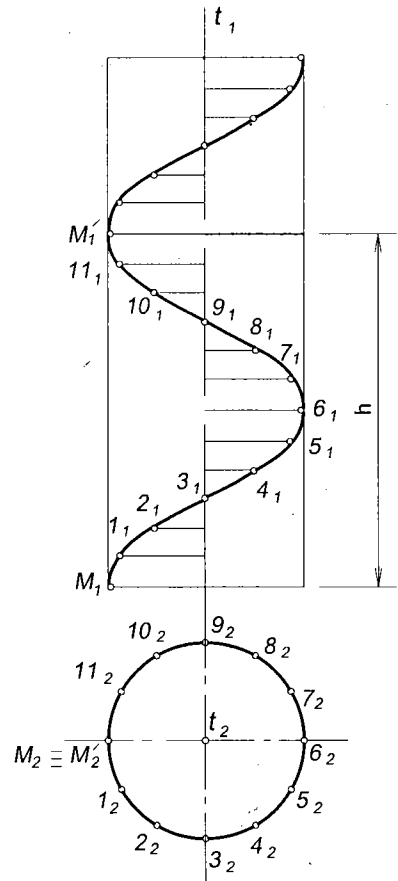
– Tiếp tuyến của đường xoắn ốc tại mọi vị trí của M đều hợp với mp(Q) một góc không đổi  $\alpha$  với  $\operatorname{tg}\alpha = \frac{h}{2\pi r}$ ;  $\alpha$  gọi là góc nâng của đường xoắn ốc.

– Độ dài của một vòng xoắn là  $AA' = \sqrt{h^2 + 4\pi^2 r^2}$

Đường xoắn ốc trụ được sử dụng rộng rãi trong kỹ thuật, chẳng hạn để tạo ra đường ren trên các trục truyền động trong ngành cơ khí.

**Ví dụ:** Biết trục t, bước h và bán kính r của một đường xoắn ốc trụ. Hãy vẽ hình chiếu đứng và hình chiếu bằng của đường xoắn ốc đó (hình 6–15).

**Giải:** Trục t là đường thẳng chiếu bằng nên hình chiếu bằng của đường xoắn ốc là đường tròn tâm  $t_2$ , bán kính r. Để vẽ hình chiếu đứng của đường xoắn ốc trụ ta chia đường tròn trên thành n cung bằng nhau và chia bước h thành n đoạn bằng nhau (chẳng hạn lấy  $n = 12$ ). Điểm tạo nên đường cong đi từ vị trí M ( $M_1, M_2$ ) và cứ quay quanh t được một cung thì độ cao của nó lại tăng thêm một đoạn  $h/n$ , quay đủ một vòng quanh t thì điểm đó tới vị trí M' ( $M'_1, M'_2$ ) có  $M'_2 \equiv M_2$  và  $M_1 M'_1 = h$ . Nối hình chiếu đứng của các vị trí của điểm M ta sẽ được hình chiếu đứng của đường xoắn ốc trụ, đó là một đường cong có dạng hình sin.



Hình 6 – 15

## §2. BIỂU DIỄN MẶT CONG

### I- MỘT SỐ KHÁI NIỆM CƠ BẢN

#### 1. Định nghĩa mặt cong

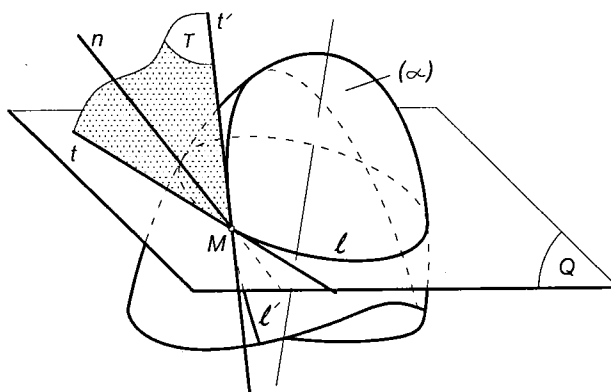
Mặt cong là quỹ tích các vị trí của một đường (gọi là đường sinh) chuyển động theo một quy luật nhất định. Đường sinh có thể là một đường thẳng hoặc một đường cong. Nếu đường sinh là đường cong thì nó có thể biến dạng hoặc không biến dạng trong quá trình chuyển động.

Nếu đường sinh là đường thẳng thì mặt gọi là *mặt kẻ*. Mặt kẻ có hai loại: các mặt có thể trải ra trên một mặt phẳng mà không bị co dãn hoặc gấp nếp thì gọi là *mặt kẻ khả triển*, các mặt còn lại gọi là *mặt kẻ không khả triển*.

Trong hình học giải tích mỗi mặt cong được xác định bằng một phương trình; nếu là phương trình đại số bậc  $n$  thì mặt cong gọi là *mặt đại số bậc  $n$* .

#### 2. Mặt phẳng tiếp xúc với mặt cong

Giả sử có mặt cong  $(\alpha)$  và một điểm  $M \in (\alpha)$ . Trên mặt  $(\alpha)$  có nhiều đường cong đi qua điểm  $M$ . Tiếp tuyến tại  $M$  của mỗi đường cong trên là một tiếp tuyến của mặt  $(\alpha)$ . Nếu tất cả các tiếp tuyến tại  $M$  của mặt  $(\alpha)$  cùng thuộc một mặt phẳng  $(T)$  thì  $(T)$  gọi là *mặt phẳng tiếp xúc với mặt  $(\alpha)$  tại điểm  $M$*  (hình 6–16). Nếu đường cong  $l$  là giao tuyến của mặt phẳng  $(Q)$  với mặt cong  $(\alpha)$  thì tiếp tuyến  $Mt$  của  $l$  là giao tuyến của mặt phẳng  $(Q)$  với mặt phẳng tiếp xúc  $(T)$ .



Hình 6 – 16

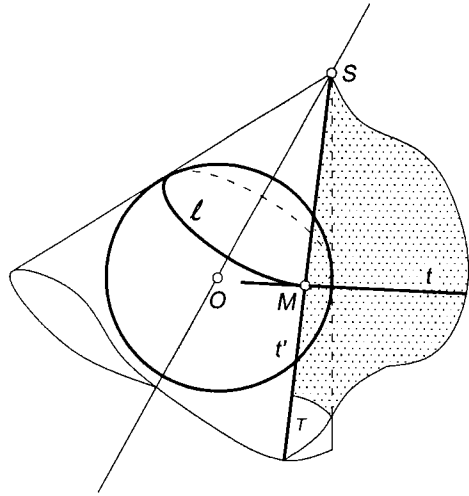
### 3. Pháp tuyến của mặt cong

Đường thẳng  $Mn \perp mp(T)$  gọi là *pháp tuyến tại M của mặt cong* ( $\alpha$ ).

### 4. Các mặt cong tiếp xúc

Hai mặt cong ( $\alpha$ ) và ( $\beta$ ) gọi là *tiếp xúc với nhau tại điểm M* nếu  $M \in (\alpha)$  và ( $\beta$ ) đồng thời hai mặt phẳng tiếp xúc với ( $\alpha$ ) và ( $\beta$ ) tại M trùng nhau.

Hai mặt cong ( $\alpha$ ) và ( $\beta$ ) gọi là *tiếp xúc với nhau theo đường cong  $\ell$*  nếu tại mọi điểm  $M \in \ell$  hai mặt ( $\alpha$ ) và ( $\beta$ ) đều tiếp xúc với nhau. Hình 6–17 vẽ một mặt nón tiếp xúc với một mặt cầu theo đường tròn  $\ell$ .



Hình 6 – 17

### 5. Mặt bao của một họ mặt cong

Mặt cong ( $\alpha$ ) sẽ gọi là *mặt bao (hay hình bao) của họ mặt cong ( $\beta$ )* nếu như mỗi mặt của họ ( $\beta$ ) tiếp xúc với mặt ( $\alpha$ ) ít nhất tại một điểm và tại mỗi điểm của mặt ( $\alpha$ ) có ít nhất một mặt của họ ( $\beta$ ) tiếp xúc với nó.

## II- BIỂU DIỄN MẶT CONG

Để biểu diễn mặt cong ta phải:

- Biểu diễn các yếu tố hình học xác định mặt cong.
- Vẽ đường bao quanh các hình chiếu của mặt cong.
- Xác định miền thấy và miền khuất của mặt cong trên các hình chiếu.

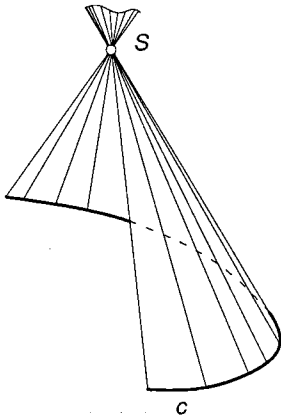
Hình biểu diễn đủ của một mặt cong là hình biểu diễn cho phép xác định sự liên thuộc của các điểm, các đường thuộc mặt cong và sự thấy, khuất trên các hình chiếu của chúng.

## III- CÁC MẶT CONG THƯỜNG GẶP TRONG KỸ THUẬT

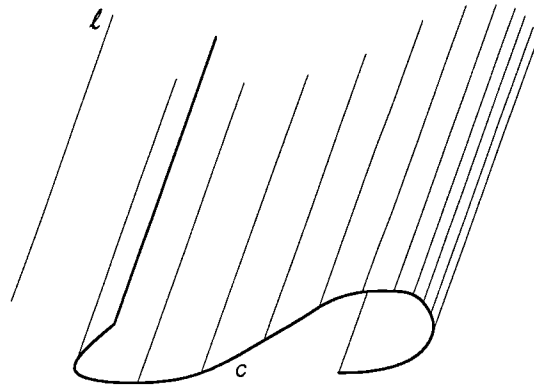
### 1. Các mặt kẻ

#### a) Các mặt kẻ khả triển

– *Mặt nón.* Mặt nón là mặt kẻ có đường sinh đi qua một điểm cố định S (gọi là *đỉnh nón*) và tựa trên một đường c gọi là *đường chuẩn* (hình 6–18). Nếu c là đường cong bậc hai thì mặt nón gọi là mặt nón bậc hai.



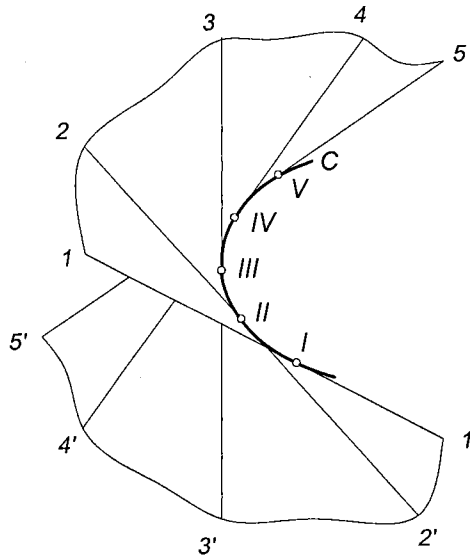
Hình 6 – 18



Hình 6 – 19

– **Mặt trụ.** Mặt trụ là mặt kẻ có đường sinh là một đường thẳng luôn song song với một đường thẳng  $l$  cố định và tựa trên một đường chuẩn  $c$  (hình 6–19). Nếu  $c$  là đường bậc hai thì mặt trụ gọi là mặt trụ bậc hai.

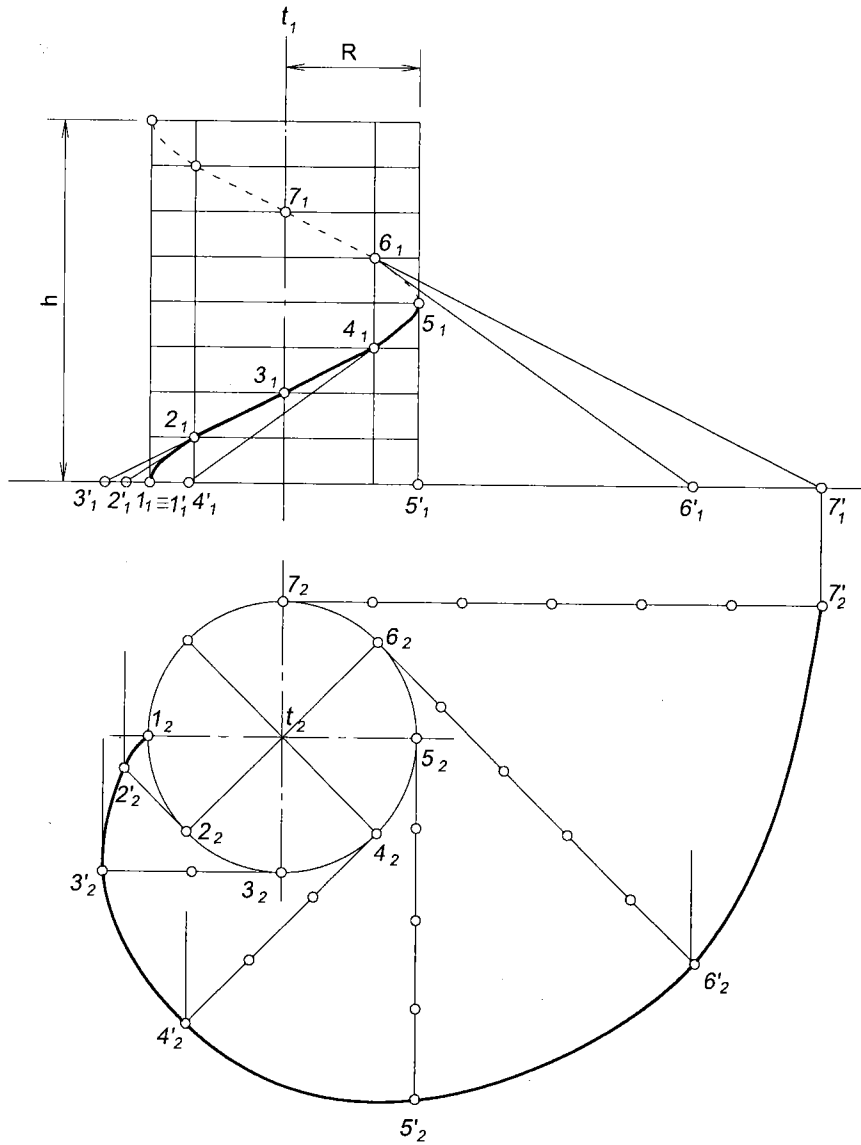
– **Mặt có cạnh lồi.** Mặt có cạnh lồi là mặt kẻ có đường sinh là đường thẳng luôn tiếp xúc với một đường cong ghênh  $c$  gọi là đường cạnh lồi (hình 6–20).



Hình 6 – 20

Nếu  $c$  là đường xoắn ốc trụ thì mặt gọi là **mặt êlicôit khả triển**. Hình 6–21 trình bày cách vẽ một số đường sinh ( $2-2'$ ,  $3-3'$ ,  $4-4'$ , ...  $7-7'$ ) của mặt này. Người ta đã chứng minh rằng, tại mọi điểm trên đường xoắn ốc trụ, tiếp tuyến luôn hợp với mặt phẳng chứa đáy trụ một góc không đổi  $\alpha$  với  $\text{tg}\alpha = \frac{h}{2\pi R}$  ( $h$  là bước xoắn,  $R$  là bán kính đáy của mặt trụ).

Do đó, vết bằng của các tiếp tuyến của đường xoắn ốc trụ tạo nên đường thân khai của đường tròn đáy trụ (đường thân khai của đường tròn là quỹ tích các vị trí của một điểm thuộc một đường thẳng lăn không trượt trên một đường tròn).

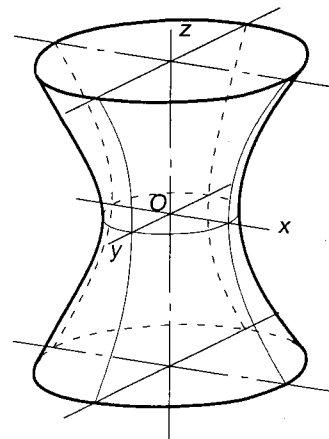


Hình 6 – 21

**b) Các mặt kẻ không khả triển**

**– Mặt hypebolloit một tầng**

Mặt hypebolloit một tầng là mặt tạo thành bởi một đường thẳng chuyển động tựa trên ba đường thẳng (ba đường chuẩn) đôi một chéo nhau nhưng không cùng song song với một mặt phẳng. Hypebolloit một tầng là mặt bậc hai và ta có thể tạo ra mặt này bằng một cách khác là cho một elip biến dạng chuyển động sao cho mặt phẳng chứa elip luôn song song với mặt phẳng  $(xOy)$ , còn các đầu mút của hai trục elip chạy trên hai hypebol nằm trong các mặt phẳng  $(xOz)$  và  $(yOz)$  (hình 6–22).

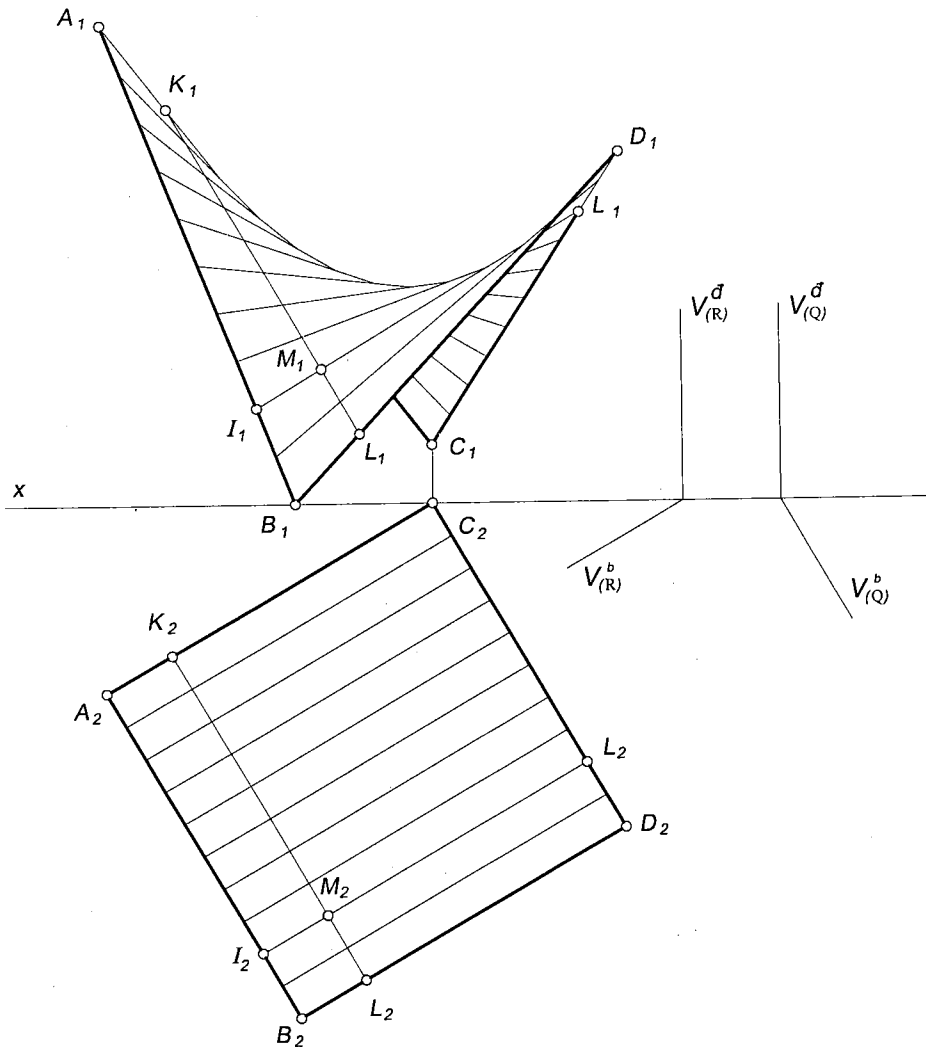


Hình 6 – 22

– Mặt paraboloid hypebolic

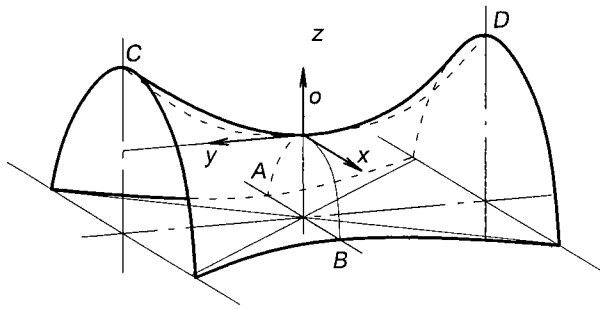
Mặt paraboloid hypebolic là mặt tạo thành bởi một đường thẳng chuyển động tựa trên hai đường thẳng chéo nhau (hai đường chuẩn) và song song với một mặt phẳng (gọi là mặt phẳng chuẩn hoặc mặt phẳng định hướng song song).

Hình (6–23) trình bày cách vẽ một số đường sinh của mặt paraboloid hypebolic có hai đường chuẩn là AB, CD và mặt phẳng chuẩn là mặt phẳng chiếu bằng (R). Ta cũng có thể lấy hai đường chuẩn là AC, BD và mặt phẳng chuẩn là mặt phẳng chiếu bằng (Q) để tạo ra mặt này. Điều này cho thấy: qua mỗi điểm của mặt có hai đường sinh và mặt này có hai họ đường sinh.



Hình 6 – 23

Mặt paraboloid hypebolic cũng là mặt bậc hai và ta có thể tạo ra mặt này bằng cách cho parabol AOB di chuyển song song với mặt phẳng (xOz), trục của parabol song song với Oz còn đỉnh của parabol chạy trên parabol COD nằm trong mặt phẳng (yOz) (hình 6–24).

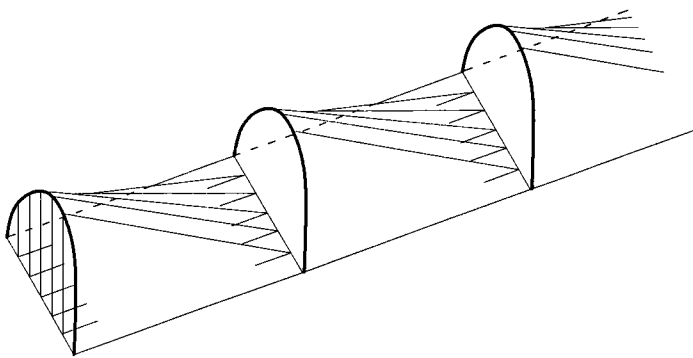


Hình 6 – 24

– Mặt cônhôit

Mặt cônhôit là mặt tạo thành bởi một đường thẳng chuyển động (gọi là đường sinh) luôn song song với một mặt phẳng (gọi là mặt chuẩn) và cắt hai đường không cùng thuộc một mặt phẳng (gọi là đường chuẩn), trong đó một đường là đường thẳng, còn đường kia là đường cong (phẳng hoặc gheñh).

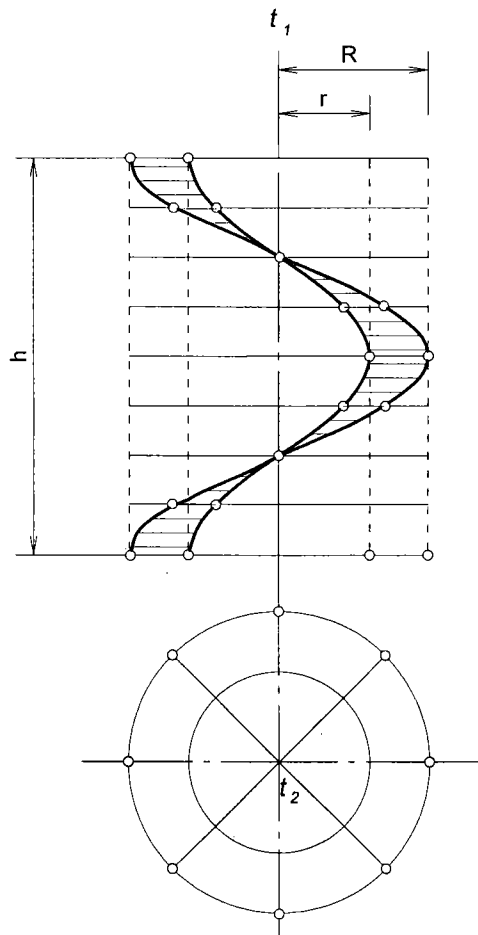
Hình (6–25) vẽ một mái nhà mặt cônhôit.



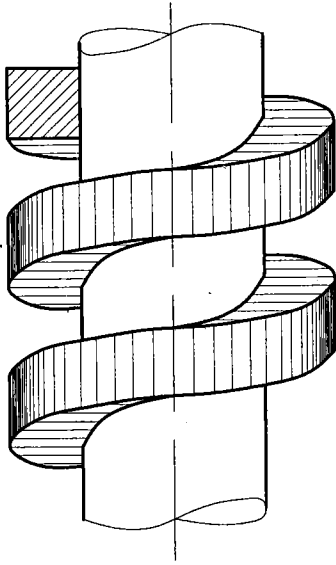
Hình 6 – 25

Nếu mặt cônhôit có hai đường chuẩn là trục của mặt trụ và đường xoắn ốc trụ, đồng thời có mặt phẳng chuẩn vuông góc với trục thì gọi là mặt êlicôit thẳng.

Hình 6–26 vẽ hai hình chiếu của một phần mặt êlicôit thẳng giới hạn bởi hai đường xoắn ốc trụ có cùng bước xoắn. Hình 6–27 vẽ một đoạn ren có hai mặt là mặt êlicôit thẳng.



Hình 6 – 26



Hình 6 – 27

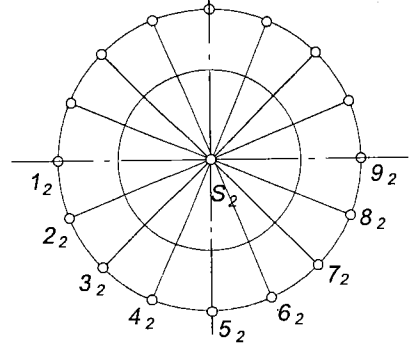
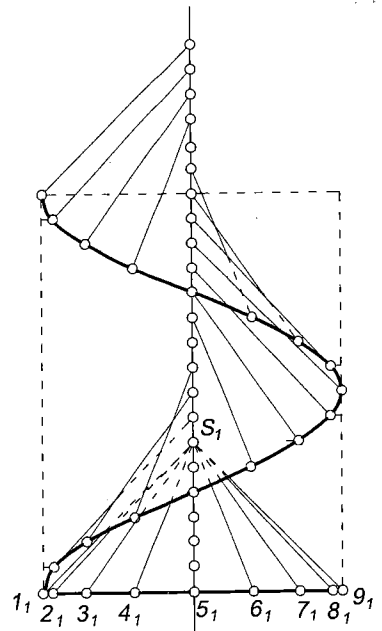
**– Mặt êlicôit xiên**

Mặt êlicôit xiên là mặt tạo thành bởi một đường thẳng chuyển động tựa trên một đường xoắn ốc trụ và cắt trục đường xoắn ốc dưới một góc không đổi  $\alpha \neq 90^\circ$ . Nếu ta vẽ một mặt nón có trục là trục của trụ và có đường sinh hợp với trục góc  $\alpha$  thì mỗi đường sinh của mặt êlicôit xiên song song với một đường sinh của mặt nón (nón định hướng song song). Áp dụng tính chất này, ta dễ dàng vẽ được các hình chiếu của các đường sinh của mặt êlicôit xiên (hình 6–28). Hình 6–29 vẽ một đoạn ren có hai mặt là mặt êlicôit xiên.

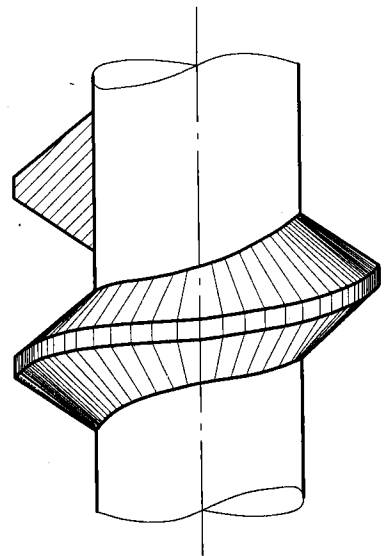
**– Mặt xilanhđrôit**

Mặt xilanhđrôit là mặt tạo thành bởi một đường thẳng chuyển động luôn song song với một mặt phẳng (gọi là mặt chuẩn) và tựa trên hai đường chuẩn là hai đường cong không cùng thuộc một mặt phẳng.

Hình 6–30 vẽ một phần mái nhà mặt xilanhđrôit.

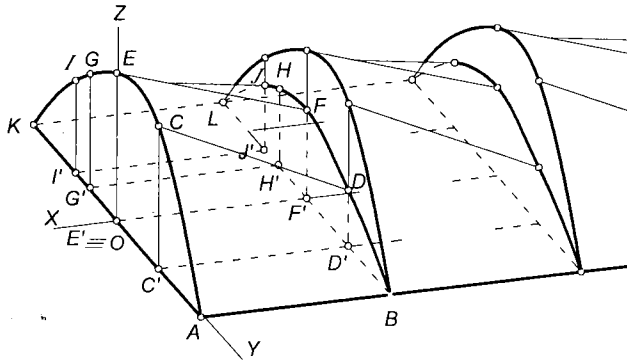


Hình 6 – 28



Hình 6 – 29





Hình 6 – 30

## 2. Mặt xyclic

Mặt xyclic là mặt tạo thành bởi một đường tròn (bán kính không đổi hoặc thay đổi) có tâm di chuyển trên một đường cong (gọi là đường tâm). Nếu đường tròn có bán kính không đổi và các mặt phẳng chứa đường tròn luôn vuông góc với đường tâm thì mặt xyclic gọi là mặt ống. Mặt ống có đường tâm là đường xoắn ốc trụ gọi là mặt ống xoắn ốc.

## 3. Mặt tròn xoay

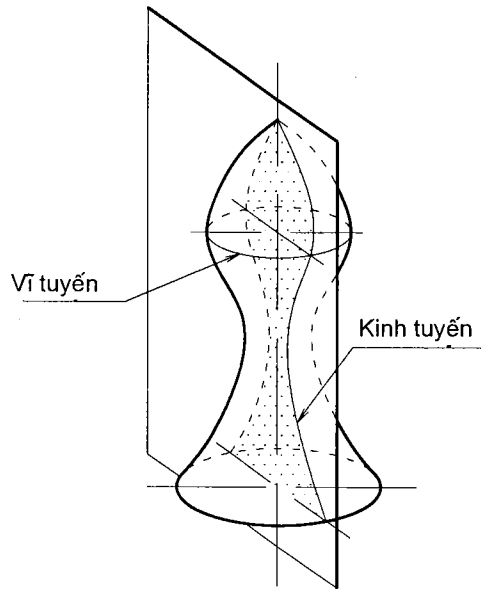
### a) Các khái niệm cơ bản

Mặt tròn xoay là mặt tạo thành bởi một đường (gọi là đường sinh) quay quanh một đường thẳng (gọi là trục) (hình 6–31). Khi quay, mỗi điểm thuộc đường sinh tạo nên một đường tròn gọi là vĩ tuyến. Các vĩ tuyến có thể bằng nhau hoặc không bằng nhau. Mỗi mặt phẳng qua trục sẽ cắt mặt tròn xoay theo một đường gọi là kinh tuyến. Các kinh tuyến đều bằng nhau.

### b) Các mặt tròn xoay bậc hai

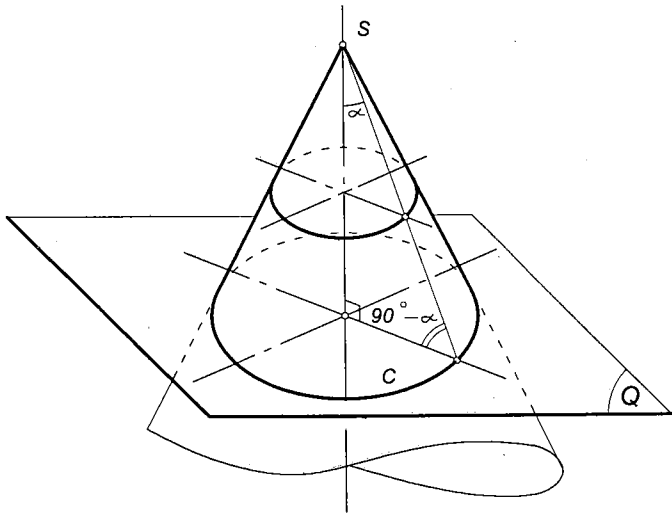
#### – Mặt nón tròn xoay

Mặt nón tròn xoay là mặt tròn xoay có đường sinh là một đường thẳng cắt trục (tại một điểm gọi là đỉnh nón) và hợp với trục một góc  $\alpha \neq 90^\circ$  (hình 6–32). Trong hình học hoạ hình, ngoài mặt nón tròn xoay ta còn gặp hình nón tròn xoay. Hình 6–33 biểu diễn một hình nón tròn xoay có đáy là một hình tròn nằm trên mặt phẳng hình chiếu bằng. Phần mặt nón chứa đỉnh và đường bao của đáy gọi là mặt bên của hình nón. Trên hình chiếu bằng chỉ có các điểm thuộc mặt bên của hình nón là những điểm được nhìn thấy. Trên hình chiếu đứng chỉ có các điểm thuộc nửa ngoài của mặt bên (phần chứa nửa đường tròn AQB) được nhìn thấy. Nếu biết hình chiếu đứng của các điểm thuộc hình nón (ví dụ, biết  $I_1 \equiv J_1$ ), ta có

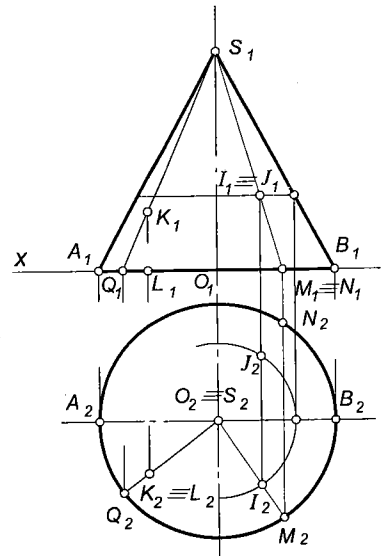


Hình 6 – 31

thể tìm hình chiếu bằng của chúng bằng cách gắn chúng vào các đường tròn song song với đáy hoặc gắn chúng vào các đường sinh của hình nón. Biết hình chiếu bằng của các điểm thuộc hình nón (ví dụ biết  $K_2 \equiv L_2$ ) ta có thể tìm được hình chiếu đứng của chúng theo các cách tương tự như trên.



Hình 6 - 32

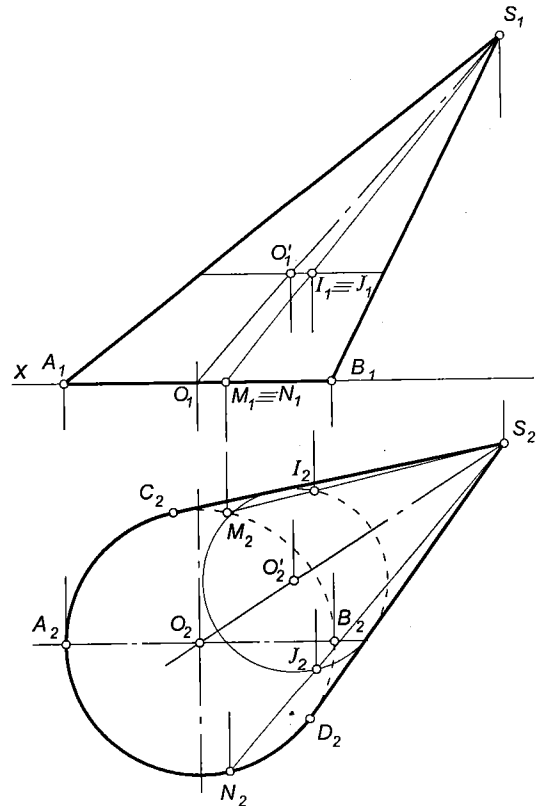


Hình 6 - 33

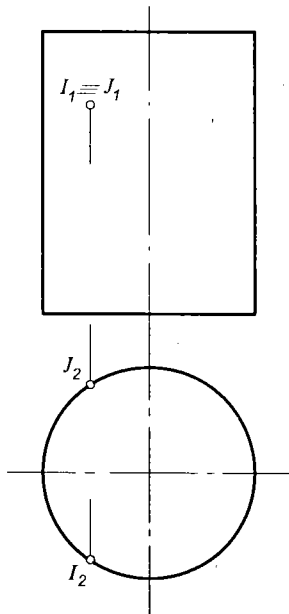
Hình 6-34 biểu diễn một hình nón xiên và chỉ ra hai cách xác định hình chiếu bằng của hai điểm I, J thuộc mặt bên của hình nón (đã biết  $I_1 \equiv J_1$ ).

- Mặt trụ tròn xoay

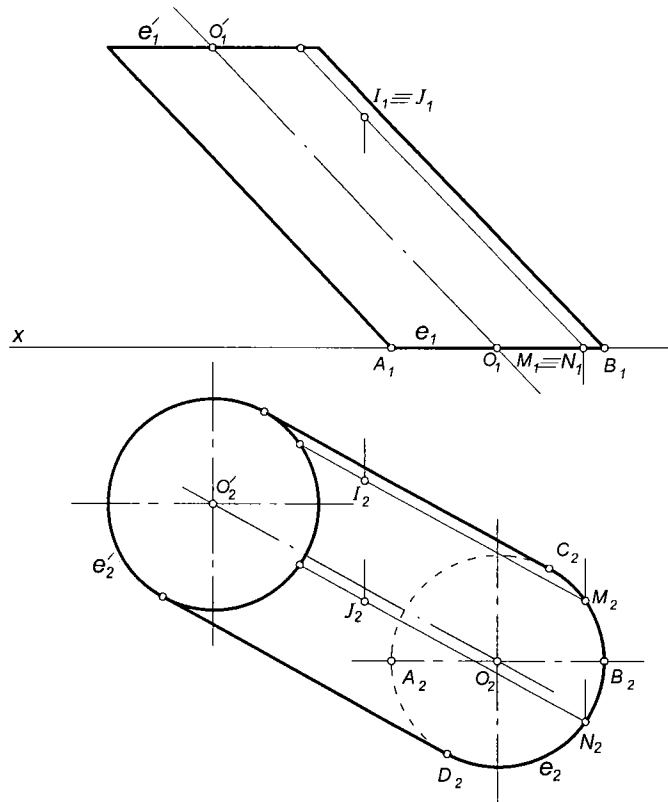
Mặt trụ tròn xoay là mặt tròn xoay có đường sinh là một đường thẳng song song với trục. Từ mặt trụ tròn xoay ta có thể tạo hình trụ tròn xoay có đáy là hai hình tròn thuộc hai mặt phẳng vuông góc với trục (hình 6-35) và từ một mặt trụ xiên ta có thể tạo ra hình trụ xiên (hình 6-36). Cách xác định các điểm thuộc hình trụ và xét thấy, khuất của chúng tương tự như hình nón.



Hình 6 - 34



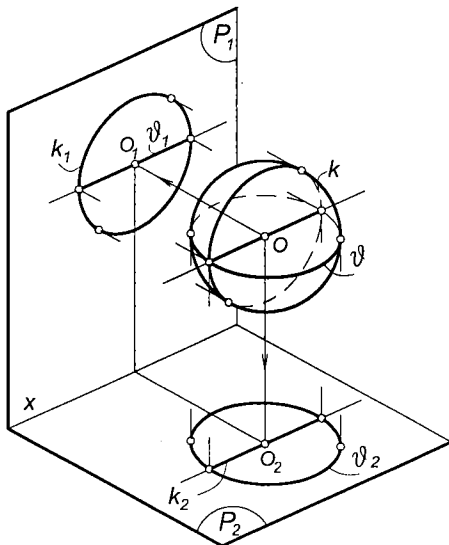
Hình 6 – 35



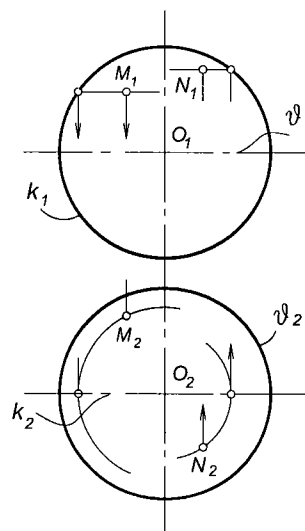
Hình 6 – 36

– Mặt cầu

Mặt cầu là mặt tròn xoay có đường sinh là một đường tròn có tâm nằm trên trục. Người ta biểu diễn mặt cầu tâm O, bán kính R bằng hình chiếu của tâm cầu và đường bao quanh các hình chiếu của nó (hình 6-37 và hình 6-38).



Hình 6 – 37



Hình 6 – 38

Giả sử (k) và (v) là hai đường tròn lớn của mặt cầu: đường tròn (k) nằm trong mặt phẳng mặt qua tâm O, đường tròn (v) nằm trong mặt phẳng bằng qua O.

Hình chiếu đứng của (k) là đường tròn ( $k_1$ ) tâm  $O_1$ , bán kính R và là đường bao quanh hình chiếu đứng của mặt cầu. Hình chiếu bằng của (k) là đoạn thẳng có độ dài bằng 2R, hình chiếu song với trục x, với  $O_2$  là trung điểm.

Hình chiếu bằng của (v) là đường tròn ( $v_2$ ) tâm  $O_2$ , bán kính R và là đường bao quanh hình chiếu bằng của mặt cầu. Hình chiếu đứng của (v) là một đường kính song song với trục x của đường tròn ( $k_1$ ).

Khi xét thấy, khuất của mặt cầu cần chú ý là: trên hình chiếu bằng, chỉ có các điểm nằm ở phía trên của đường tròn (v) (có độ cao lớn hơn hoặc bằng (v)) mới được nhìn thấy; trên hình chiếu đứng, chỉ có các điểm nằm ngoài đường tròn k (có độ xa lớn hơn hoặc bằng (k)) mới được nhìn thấy.

Để xác định các hình chiếu của những điểm thuộc mặt cầu ta có thể gắn chúng vào các đường tròn song song với đường tròn (v) (như trên hình 3.38) hoặc gắn chúng vào các đường tròn song song với đường tròn (k).

– **Mặt elipxoit tròn xoay** là mặt tròn xoay có đường sinh là một elip có một trục trùng với trục quay (nếu trục này là trục ngắn thì mặt được gọi là elipxoit dẹt).

– **Mặt paraboloid tròn xoay** là mặt tròn xoay có đường sinh là một parabol có trục trùng với trục quay.

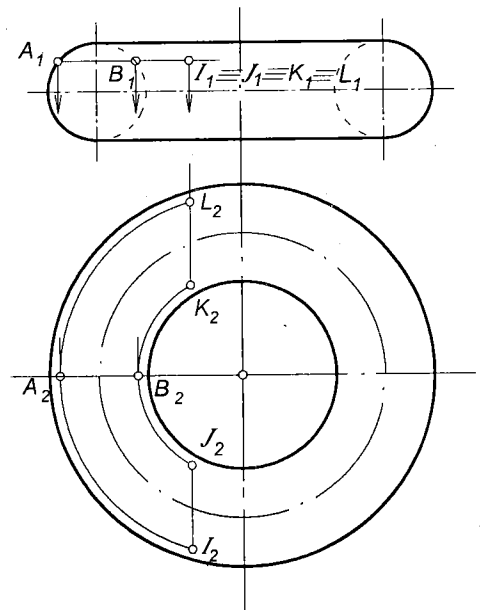
– **Mặt hypeboloit hai tầng tròn xoay** là mặt tròn xoay có đường sinh là một hypebol có hai tiêu điểm nằm trên trục.

– **Mặt hypeboloit một tầng tròn xoay** là mặt tròn xoay có đường sinh là một hypebol quay quanh trục tiêu ảo của nó (trục tiêu ảo của hypebol là đường thẳng đi qua tâm và vuông góc với đường thẳng nối hai tiêu điểm F, F' của nó). Mặt hypeboloit một tầng tròn xoay cũng là mặt tròn xoay có đường sinh và trục là hai đường thẳng chéo nhau.

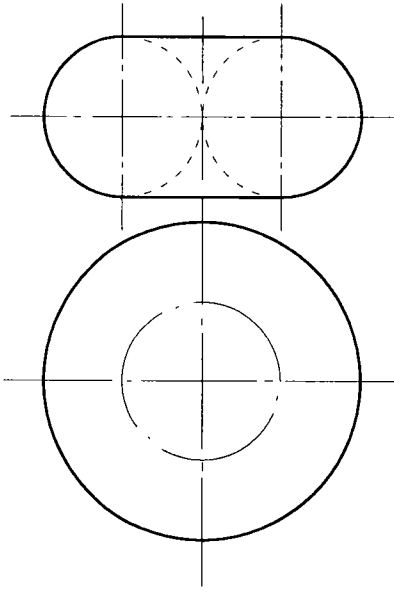
### c) Các mặt tròn xoay bất kỳ

Trong số các mặt tròn xoay không phải là mặt bậc hai, người ta thường chú ý tới mặt xuyên.

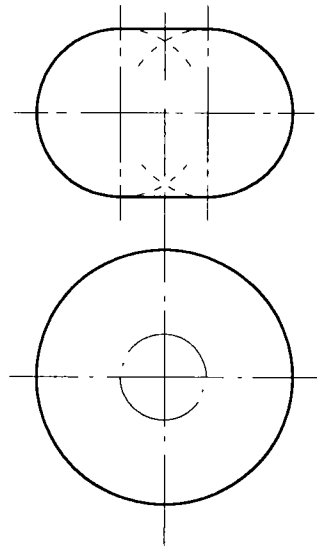
Mặt xuyên là mặt tròn xoay có đường sinh là một đường tròn nằm trong mặt phẳng chứa trục nhưng tâm của nó không nằm trên trục; nếu đường sinh là đường tròn không có điểm chung với trục thì gọi là *xuyên mở* (hình 6–39); nếu đường sinh là đường tròn tiếp xúc hoặc cắt trục thì gọi là *xuyên đóng* (hình 6–40 và hình 6–41).



Hình 6 – 39



Hình 6 – 40

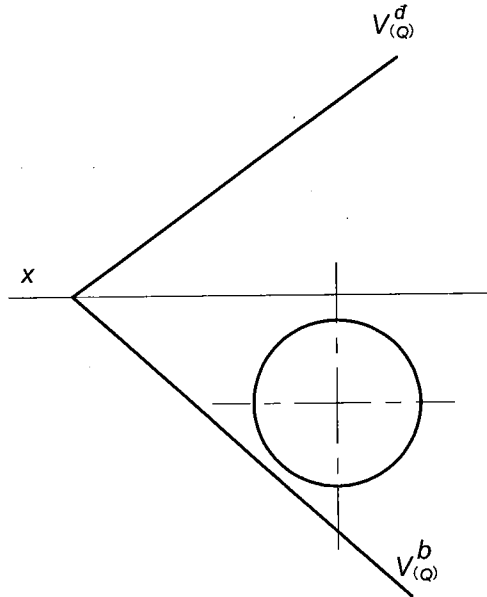


Hình 6 – 41

Hình 6–39 biểu diễn một mặt xuyên mở có trục là đường thẳng chiếu bằng. Biết hình chiếu đứng của một điểm thuộc mặt xuyên ta có thể tìm hình chiếu bằng của nó bằng cách gắn điểm vào một vĩ tuyến. Mặt xuyên là mặt bậc bốn nên có tới bốn điểm I, J, K, L thuộc mặt xuyên có hình chiếu đứng trùng nhau, chúng nằm trên hai đường tròn do hai điểm A, B thuộc đường sinh tạo ra, hình chiếu bằng của bốn điểm đều thấy; trên hình chiếu đứng chỉ có I<sub>1</sub> thấy, còn J<sub>1</sub>, K<sub>1</sub>, L<sub>1</sub> khuất.

## BÀI TẬP CHƯƠNG 6

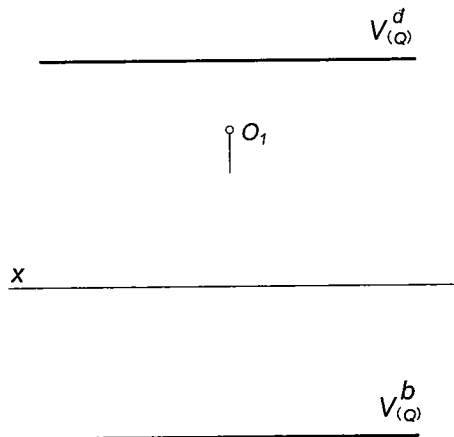
1. Cho mặt phẳng (Q) và hình chiếu bằng của elip e (là một đường tròn) thuộc mp(Q). Hãy xác định hai trục của e và vẽ hình chiếu đứng của e (hình 6-42).



Hình 6 – 42

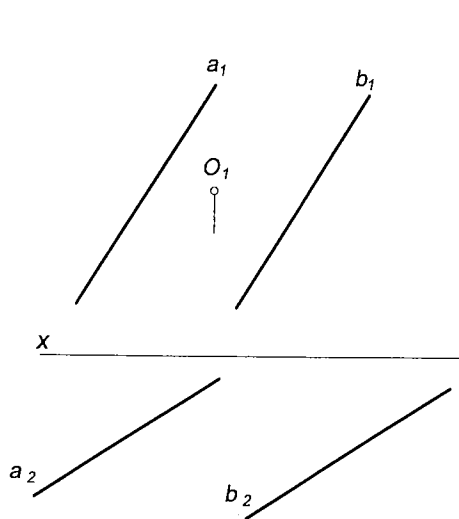
2. Cho mặt phẳng (Q) và hình chiếu đứng của điểm  $O \in mp(Q)$ . Hãy vẽ các hình chiếu của đường tròn  $c \in mp(Q)$  có tâm là O và bán kính bằng đoạn thẳng R cho trước (tự chọn R hợp lý) trong các trường hợp sau:

- (Q) là mặt phẳng chiếu cạnh xác định bằng hai vết (hình 6-43).

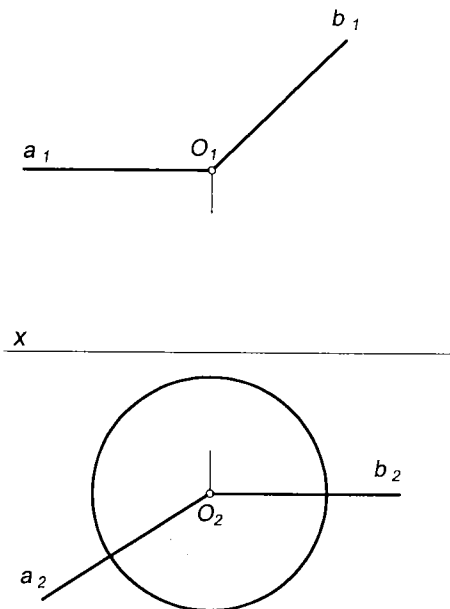


Hình 6 – 43

– (Q) là mặt phẳng bất kỳ xác định bằng hai đường thẳng song song  $a, b$  (hình 6 – 44).



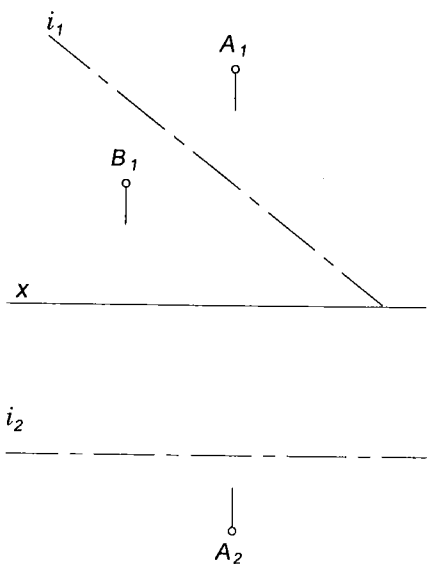
Hình 6 – 44



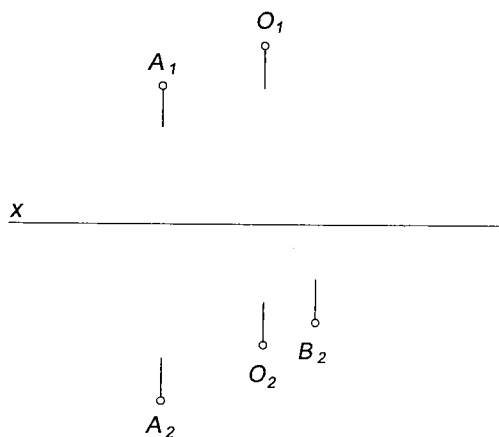
Hình 6 – 45

3. Cho mặt phẳng  $Q(a, b)$  và hình chiếu bằng  $e_2$  của elip  $e \in mp(Q)$  ( $e_2$  là một đường tròn). Hãy xác định hai đường kính liên hợp và vẽ hình chiếu đứng của  $e$  (hình 6 – 45).

4. Cho đường thẳng  $i$ , điểm  $A$  và hình chiếu đứng  $B_1$  của điểm  $B$ . Biết rằng  $i$  là đường mặt và  $A, B$  là hai điểm cách đều đường thẳng  $i$ . Hãy tìm hình chiếu bằng  $B_2$  của điểm  $B$  (hình 6 – 46).



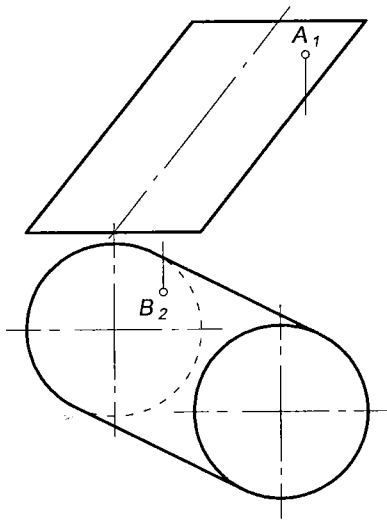
Hình 6 – 46



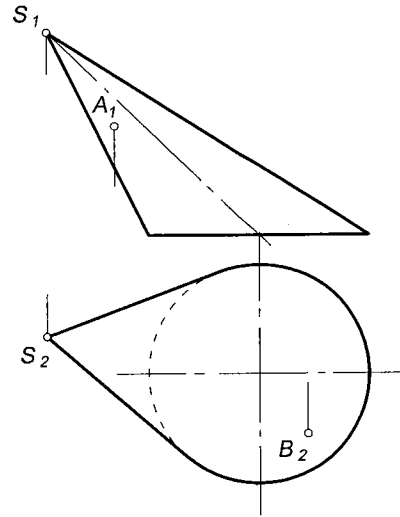
Hình 6 – 47

5. Cho hai điểm  $O, A$  và hình chiếu bằng của điểm  $B$ . Hãy tìm hình chiếu đứng của  $B$ , biết rằng  $A$  và  $B$  là hai điểm cách đều điểm  $O$  (hình 6 – 47).

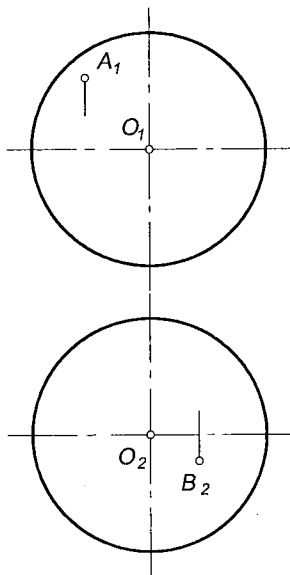
6. Biết hình chiếu đứng của điểm A và hình chiếu bằng của điểm B thuộc một hình trụ xiên (hình 6 – 48), một hình nón xiên (hình 6 – 49), một mặt cầu (hình 6 – 50) và một mặt xuyên (hình 6 – 51). Hãy vẽ hình chiếu thứ hai của A, B.



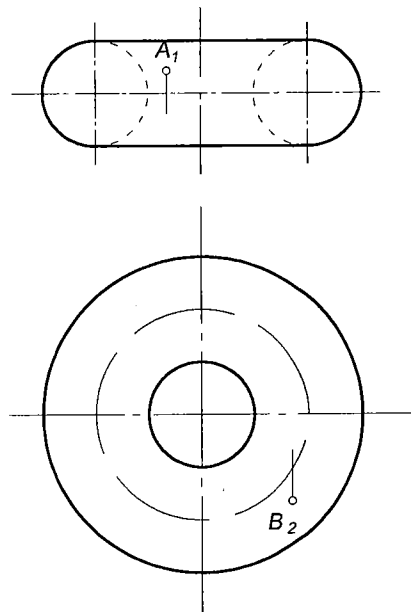
Hình 6 – 48



Hình 6 – 49



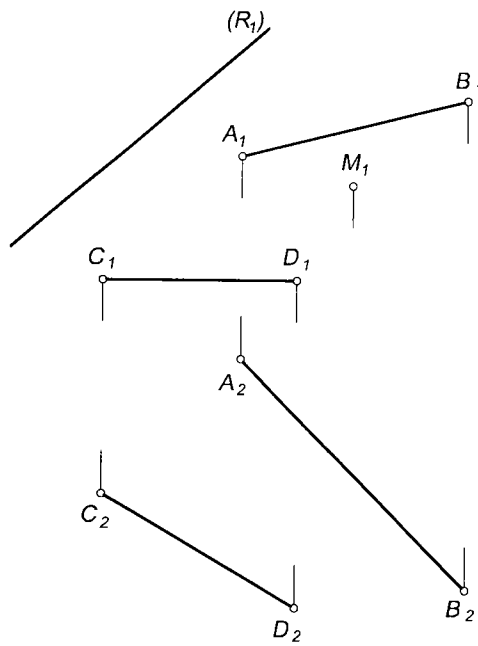
Hình 6 – 50



Hình 6 – 51



7. Cho hình chiếu đứng  $M_1$  của điểm  $M$  thuộc mặt paraboloid hypebolic xác định bằng hai đường chuẩn  $AB, CD$  và mặt phẳng chuẩn  $(R)$ . Hãy tìm hình chiếu bằng của  $M$  (hình 6 – 52).



Hình 6 – 52

**MẶT PHẪNG TIẾP XÚC VỚI MẶT CONG**

**I- CÁC KHÁI NIỆM CƠ BẢN**

Trong hình học hoạ hình có nhiều vấn đề dẫn tới bài toán dựng mặt phẳng tiếp xúc với một mặt cong, ví dụ:

- Vẽ tiếp tuyến tại một điểm thuộc giao của hai mặt cong.
- Vẽ đường bao quanh hình chiếu của các mặt.
- Vẽ bóng.
- Giải các bài toán dựng hình,...

Để vẽ mặt phẳng tiếp xúc với mặt cong  $(\alpha)$  tại một điểm  $M \in (\alpha)$  ta cần chú ý các tính chất của mặt  $(\alpha)$ :

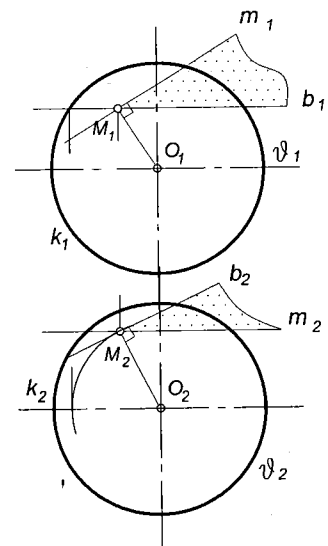
- Nếu  $(\alpha)$  là mặt cầu thì mặt phẳng tiếp xúc với nó là mặt phẳng qua  $M$  và vuông góc với bán kính  $OM$  ( $O$  là tâm của mặt cầu).
- Nếu  $(\alpha)$  là mặt kẻ thì mặt phẳng tiếp xúc có chung với mặt kẻ đó tất cả các đường sinh đi qua tiếp điểm  $M$ .
- Nếu  $(\alpha)$  là mặt kẻ khả triển thì mặt phẳng tiếp xúc sẽ tiếp xúc với  $(\alpha)$  dọc theo một đường sinh đi qua  $M$ .

**II- MỘT SỐ VÍ DỤ**

**Ví dụ 1:** Cho mặt cầu tâm  $O$  và hình chiếu đứng của một điểm  $M$  thuộc mặt cầu ( $M_1$  khuất). Hãy vẽ mặt phẳng tiếp xúc với mặt cầu tại điểm  $M$  (hình 7-1).

**Giải:** Gắn điểm  $M$  vào một đường tròn thuộc mặt cầu và nằm trong mặt phẳng bằng (song song với đường tròn  $\varpi$ ), ta sẽ tìm được hình chiếu bằng  $M_2$  của điểm  $M$ .

Mặt phẳng tiếp xúc với mặt cầu tại  $M$  là mặt phẳng vuông góc với bán kính  $OM$  nên ta xác định nó bằng đường bằng  $b$  và đường mặt  $m$  vuông góc với  $OM$  ( $b_2 \perp O_2M_2$  và  $m_1 \perp O_1M_1$ ).

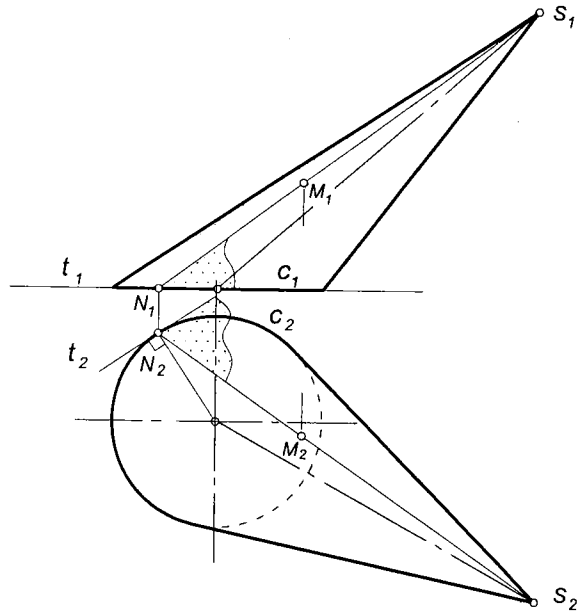


Hình 7 - 1

**Ví dụ 2:** Cho mặt nón có đỉnh là  $S$ , đường chuẩn là đường tròn  $c$  nằm trên mặt phẳng hình chiếu bằng và hình chiếu đứng của một điểm  $M$  thuộc mặt nón ( $M_1$  khuất). Dụng mặt phẳng tiếp xúc với mặt nón tại điểm  $M$  (hình 7-2).

**Giải:** Gọi  $N$  là giao điểm của đường sinh  $SM$  với đường chuẩn  $c$ , ta lần lượt xác định  $N_1 \rightarrow N_2 \rightarrow M_2 \in S_2N_2$ .

Mặt phẳng tiếp xúc với mặt nón tại  $M$  và tại  $N$  trùng nhau, do đó ta có thể xác định mặt phẳng này bằng đường sinh  $SN$  và tiếp tuyến  $Nt$  của đường chuẩn  $c$ .

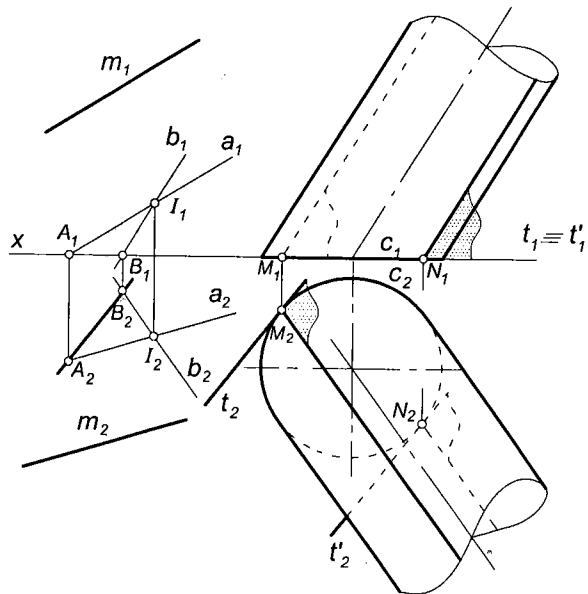


Hình 7-2

**Ví dụ 3:** Cho một mặt trụ có đường chuẩn là đường tròn  $c$  nằm trên mặt phẳng hình chiếu bằng và một đường thẳng  $m$  bất kỳ. Hãy dựng mặt phẳng tiếp xúc với mặt trụ và song song với đường thẳng  $m$  (hình 7-3).

**Giải:** Các mặt phẳng tiếp xúc với mặt trụ phải chứa một đường sinh của mặt trụ và có vết bằng là một tiếp tuyến của đường chuẩn  $c$ . Để xác định phương của các tiếp tuyến trên, ta lấy một điểm  $I$  bất kỳ, dựng một mặt phẳng  $(Q)$  qua  $I$ , song song với  $m$  và đường sinh của mặt trụ rồi xác định vết bằng  $AB$  của  $mp(Q)$ . Bài toán luôn có hai nghiệm, đó là:

- Mặt phẳng chứa tiếp tuyến  $Mt$  ( $// AB$ ) và đường sinh đi qua  $M$ .
- Mặt phẳng chứa tiếp tuyến  $Nt'$  ( $// AB$ ) và đường sinh đi qua  $N$ .



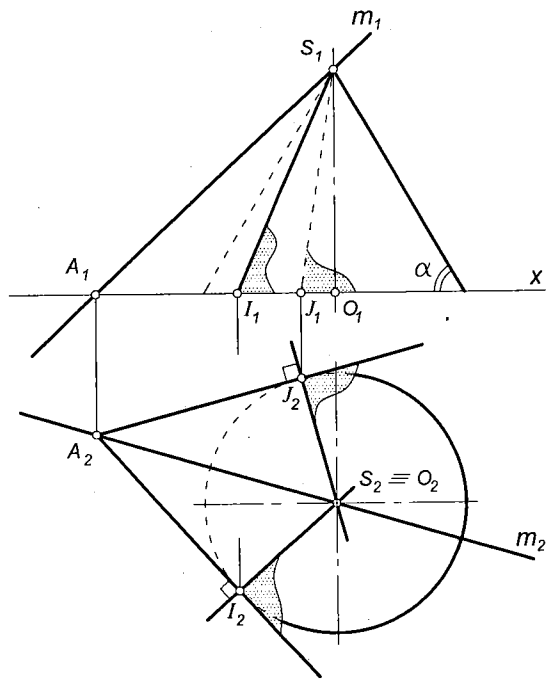
Hình 7-3

**Ví dụ 4:** Cho đường thẳng  $m$  và góc  $\alpha$ .  
 Hãy dựng mặt phẳng qua  $m$  và hợp với mặt phẳng hình chiếu bằng một góc  $\alpha$  (hình 7-4).

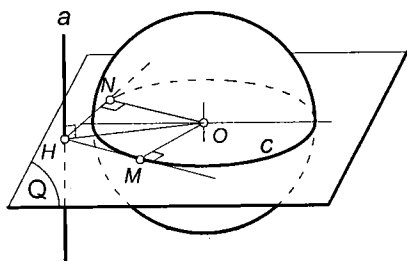
**Giải:** Lấy một điểm  $S \in m$ . Dựng một mặt nón tròn xoay đỉnh  $S$  và có các đường sinh hợp với mặt phẳng hình chiếu bằng góc  $\alpha$ . Các mặt phẳng cần dựng là những mặt qua  $m$  và tiếp xúc với mặt nón (mỗi mặt phẳng chứa một tiếp tuyến đi qua vết bằng  $A$  của đường thẳng  $m$  và một đường sinh của mặt nón), đó là mặt phẳng (SAI) và mặt phẳng (SAJ).

Gọi  $\beta$  là góc nghiêng của đường thẳng  $m$  với mặt phẳng hình chiếu bằng. Tùy thuộc  $\beta < \alpha$ ,  $\beta = \alpha$  hay  $\beta > \alpha$  mà bài toán sẽ có hai, một hay vô nghiệm (trên hình 7-4,  $\beta < \alpha$ ).

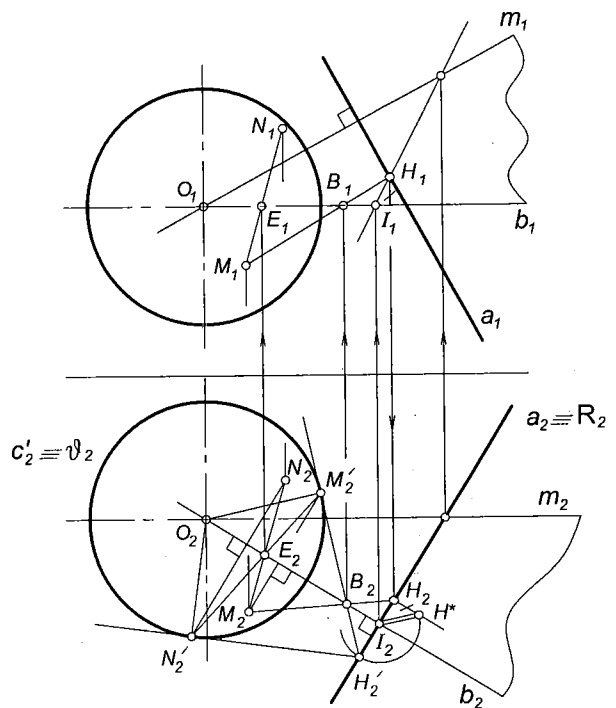
**Ví dụ 5:** Cho đường thẳng  $a$ , điểm  $O$  không thuộc  $a$  và một đoạn thẳng  $R$ . Hãy dựng mặt phẳng qua  $a$  và có khoảng cách tới  $O$  bằng  $R$  (hình 7-5 và hình 7-6).



Hình 7-4



Hình 7-5



Hình 7-6

**Giải:** Mặt phẳng cần dựng là mặt phẳng qua  $a$  và tiếp xúc với mặt cầu tâm  $O$ , bán kính  $R$ . Ta dựng mặt phẳng này như sau:

– Dựng mặt phẳng  $(Q)$  qua  $O$  và vuông góc với  $a$ . Mặt phẳng  $(Q)$  xác định bằng hai đường thẳng qua  $O$  và vuông góc với  $a$  là đường thẳng  $b$  ( $b_2 \perp a_2$ ) và đường thẳng  $m$  ( $m_1 \perp a_1$ ).

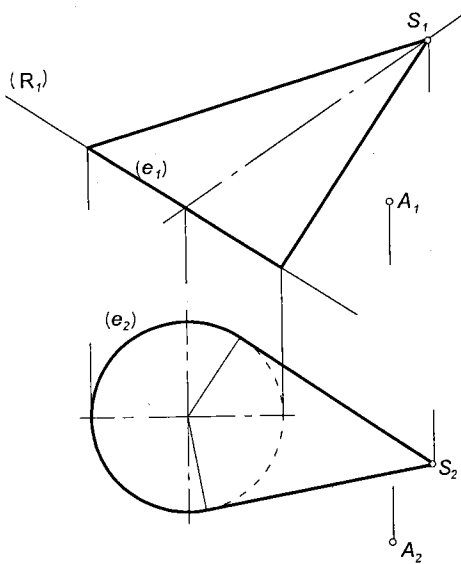
– Tìm giao điểm  $H = a \cap mp(Q)$  (dùng mặt phẳng phụ trợ chiếu bằng  $R$ ). Gọi  $c$  là giao tuyến của  $mp(Q)$  với mặt cầu.

– Để vẽ các tiếp tuyến  $HM$  và  $HN$  của  $c$ , ta quay  $mp(Q)$  quanh đường thẳng  $b$  tới vị trí mặt phẳng bằng, khi đó  $H$  tới  $H'$ , đường tròn  $c$  trùng với đường tròn  $\omega$  ( $c_2' \equiv \omega_2$ ); vẽ các tiếp tuyến  $H'M'$  và  $H'N'$  của đường tròn  $c'$  sau đó đưa các tiếp điểm  $M', N'$  về vị trí  $M, N$  trước khi quay.

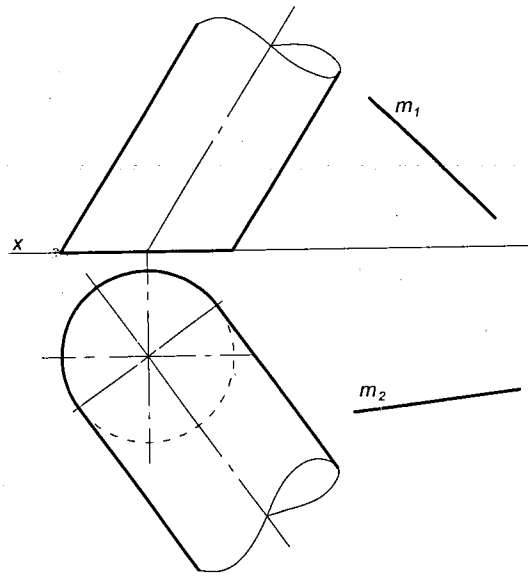
Rõ ràng là  $OM \perp HM$  và  $a$  nên  $OM \perp mp(a, M)$ , còn  $ON \perp HN$  và  $a$  nên  $ON \perp mp(a, N)$ . Do đó  $mp(a, M)$  và  $mp(a, N)$  là các mặt phẳng cần dựng. Tùy thuộc  $OH > R$ ,  $OH = R$  hay  $OH < R$  mà bài toán sẽ có hai, có một hay vô nghiệm.

## BÀI TẬP CHƯƠNG 7

1. Cho mặt nón đỉnh  $S$ , đường chuẩn  $e$  và điểm  $A$ . Hãy dựng mặt phẳng đi qua điểm  $A$  và tiếp xúc với mặt nón (hình 7-7).
2. Dựng mặt phẳng song song với đường thẳng  $m$  và tiếp xúc với mặt trụ (hình 7-8).

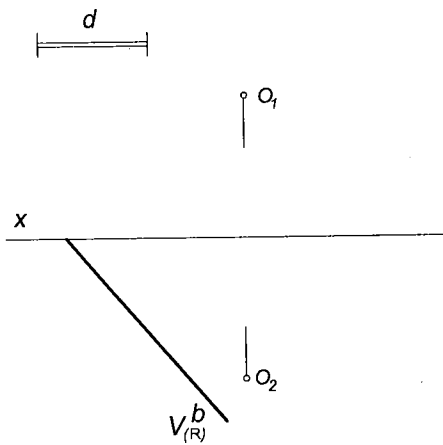


Hình 7-7

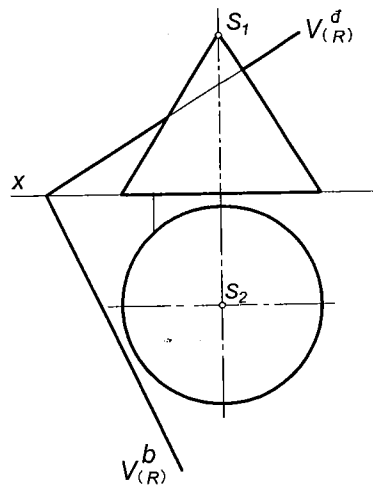


Hình 7-8

3. Cho điểm  $O$  và vết bằng của mặt phẳng  $(R)$ . Hãy vẽ vết đứng của  $mp(R)$  biết rằng, khoảng cách từ điểm  $O$  đến  $mp(R)$  bằng đoạn thẳng  $d$  cho trước (hình 7-9).
4. Hãy tìm trên giao tuyến của mặt phẳng  $(R)$  và mặt nón các điểm có độ cao lớn nhất và nhỏ nhất, các điểm có độ xa lớn nhất và nhỏ nhất (hình 7-10).



Hình 7-9



Hình 7-10

# GIAO CỦA MẶT PHẪNG VÀ ĐƯỜNG THẲNG VỚI MẶT CONG

## §1. GIAO TUYẾN CỦA MẶT PHẪNG VỚI MẶT CONG

### I- CÁCH XÁC ĐỊNH GIAO TUYẾN

Giao tuyến của một mặt phẳng với một mặt cong thường là một đường cong phẳng. Nếu mặt cong là mặt đại số bậc  $n$  thì giao tuyến là đường cong đại số bậc  $n$ . Nếu mặt cong là mặt kẻ thì giao tuyến có thể là các đường thẳng (đó là các đường sinh của mặt cong) hoặc là một đường cong.

Để vẽ giao tuyến  $e$  của một mặt phẳng (R) với một mặt cong  $(\alpha)$  người ta làm như sau:

1. Xác định dạng của giao tuyến  $e$  và tìm các yếu tố xác định  $e$ . Ví dụ,  $e$  là một elip thì ta tìm hai trục hoặc hai đường kính liên hợp của nó.

2. Xác định các điểm đặc biệt của giao tuyến  $e$  như: những điểm giới hạn phần thấy và phần khuất trên các hình chiếu; điểm cao nhất; điểm thấp nhất,...

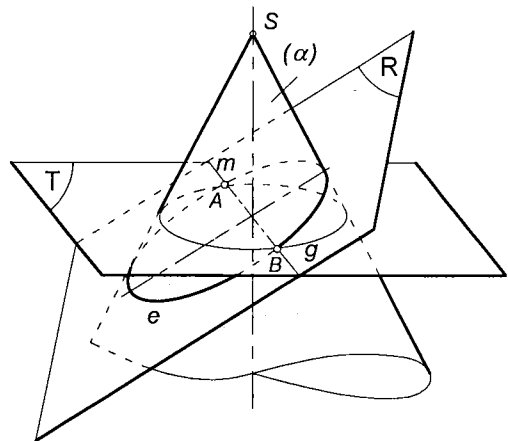
Để tìm các điểm thuộc giao tuyến  $e$  người ta thường làm như sau (hình 8-1):

- Cắt  $(\alpha)$  bằng một mặt phẳng phụ trợ (T).
- Tìm giao tuyến  $g = mp(T) \cap (\alpha)$  và giao tuyến  $m = mp(T) \cap mp(R)$ .
- Tìm các giao điểm  $A, B = m \cap g$ . Ta sẽ có các điểm  $A, B \in e$ .

*Tiêu chuẩn để chọn mặt phẳng phụ trợ (T) là:*

- Giao tuyến  $g = mp(T) \cap (\alpha)$  dễ vẽ, chẳng hạn  $g$  là các đường thẳng, là đường tròn hoặc là elip có hình chiếu là đường tròn...

- Các giao điểm của hai giao tuyến phụ  $m$  và  $g$  có thể xác định chính xác.



Hình 8 - 1

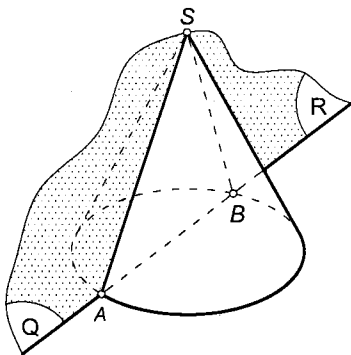
Khi mặt phẳng cắt (R) là mặt phẳng chiếu thì một hình chiếu của giao tuyến e suy biến thành một đoạn thẳng; để tìm hình chiếu thứ hai ta gắn các điểm cần tìm của e vào các đường đặc biệt của mặt cong ( $\alpha$ ) – đó là bài toán liên thuộc của điểm và mặt cong.

## II- CÁC VÍ DỤ

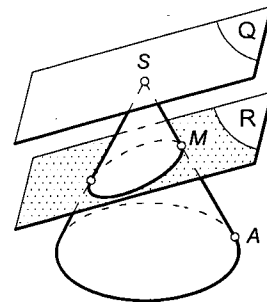
### 1. Giao tuyến của mặt phẳng với mặt nón

Giao của mặt phẳng với mặt nón có đường chuẩn là đường tròn có các dạng sau:

– Giao là hai đường thẳng nếu mặt cắt qua đỉnh và cắt đường chuẩn (hình 8-2).



Hình 8-2



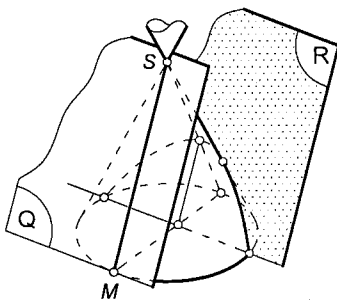
Hình 8-3

– Giao là một đường thẳng nếu mặt phẳng tiếp xúc với mặt nón.

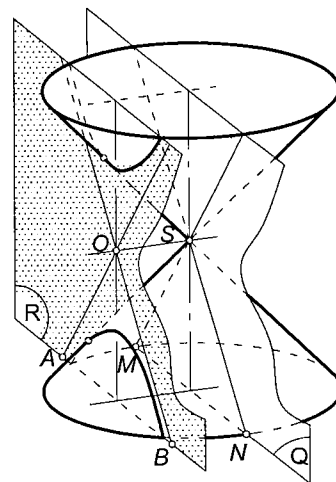
– Giao là một elip nếu mặt cắt không qua đỉnh và cắt tất cả các đường sinh của mặt nón (hình 8-3).

– Giao là một parabol nếu mặt cắt song song với một đường sinh của mặt nón (hình 8-4).

– Giao là một hypebol nếu mặt cắt song song với hai đường sinh của mặt nón (hình 8-5).



Hình 8-4



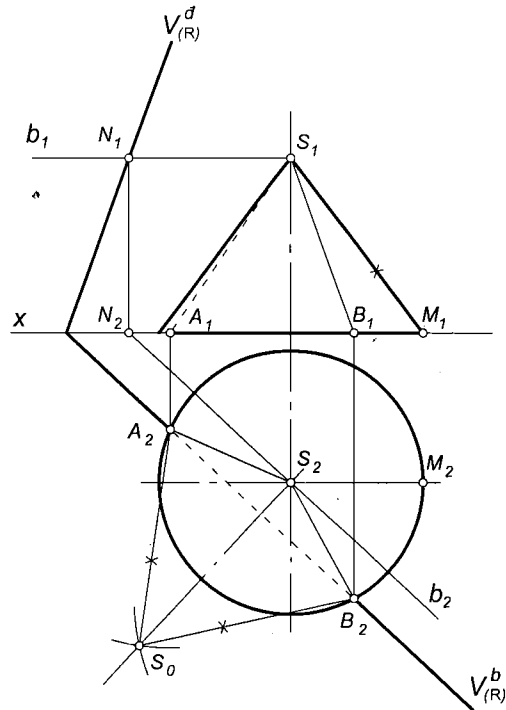
Hình 8-5



Khi mặt cắt (R) không đi qua đỉnh nón, để xác định dạng của giao tuyến ta dựng một mặt phẳng (Q) qua đỉnh nón và song song với mp(R); nếu mp(Q) tiếp xúc với mặt nón dọc theo đường sinh SM thì giao tuyến là một parabol có trục song song với SM; nếu mp(Q) cắt mặt nón theo hai đường sinh SM, SN thì giao tuyến là một hypebol có hai tiệm cận lần lượt song song với SM và SN; nếu mp(Q) chỉ có chung với nón một điểm S thì giao tuyến là một elip.

**Ví dụ 1:** Cho hình nón tròn xoay và vết đứng của mặt phẳng (R). Biết rằng giao tuyến của mp(R) với hình nón là một tam giác cân. Hãy vẽ vết bằng của mp(R), vẽ giao tuyến và tìm hình gốc của nó (hình 8-6).

**Giải.** Vì giao tuyến của mp(R) với hình nón là một tam giác cân nên mp(R) phải đi qua đỉnh nón. Vì đáy hình nón nằm trên mặt phẳng hình chiếu bằng nên giao tuyến của vết bằng của mp(R) với đáy nón là cạnh đáy của tam giác cân, hai cạnh bên của tam giác là giao tuyến của mp(R) với mặt bên của hình nón. Ta tìm vết bằng  $V_{(R)}^b$  bằng cách vẽ đường bằng  $Sb \in mp(R)$  rồi vẽ  $V_{(R)}^b // b_2$ . Giao tuyến AB của  $V_{(R)}^b$  với đáy nón là cạnh đáy, còn hai đường sinh SA, SB là các cạnh bên của giao tuyến. Hình gốc của tam giác SAB là tam giác  $S_0A_2B_2$  với  $S_0A_2 = S_0B_2 = S_1M_1$  (SM là đường sinh nằm ở vị trí đường mặt).

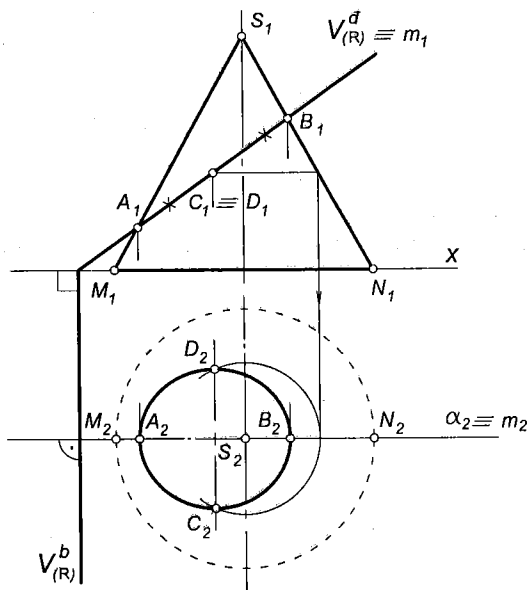


Hình 8 - 6

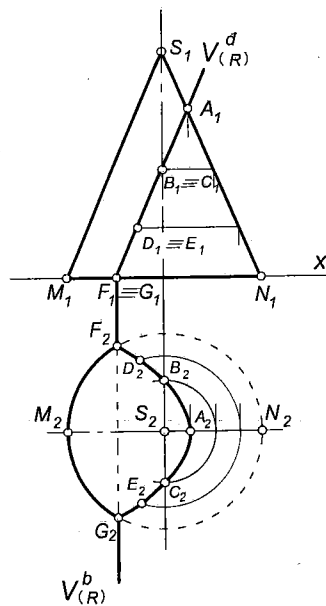
**Ví dụ 2:** Tìm giao tuyến của mặt phẳng chiếu đứng (R) với hình nón (hình 8-7, hình 8-8, và hình 8-9).

**Giải.** Vì (R) là mặt phẳng chiếu đứng nên ta dễ dàng biết được dạng và hình chiếu đứng của giao tuyến. Để tìm hình chiếu bằng của các điểm thuộc giao tuyến, ta gắn các điểm đó vào các đường tròn vĩ tuyến (như sẽ làm dưới đây) hoặc gắn chúng vào các đường sinh của mặt nón.

– Trên hình 8-7, mp(R) cắt tất cả các đường sinh của mặt nón nên giao tuyến là một elip. Mặt phẳng mặt ( $\alpha$ ) đi qua trục của hình nón sẽ vuông góc mặt phẳng chiếu đứng (R), do đó nó là mặt phẳng đối xứng chung của mp(R) và mặt nón, vì vậy nó cũng là mặt phẳng đối xứng của giao tuyến. Giao tuyến của mặt phẳng ( $\alpha$ ) với mặt nón là các đường sinh SM, SN; giao tuyến  $m = mp(\alpha) \cap mp(R)$  là một đường mặt; các giao điểm  $A = SM \cap m$ ,  $B = SN \cap m$  là hai đầu của trục dài của elip giao tuyến. Trục ngắn CD của elip là đường thẳng chiếu đứng có hình chiếu đứng  $C_1 \equiv D_1$  là trung điểm của đoạn thẳng  $A_1B_1$ . Để tìm  $C_2$  và  $D_2$  ta gắn C, D vào một đường tròn vĩ tuyến của mặt nón.



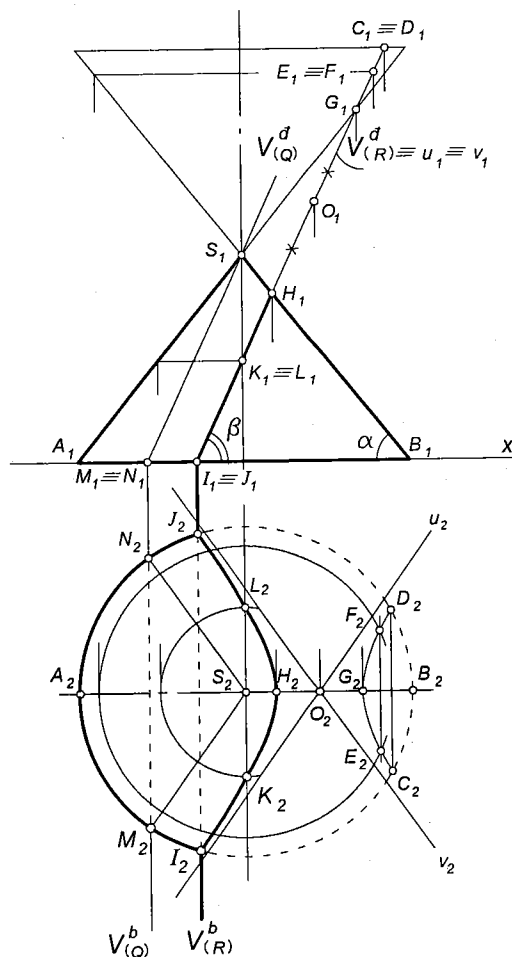
Hình 8 - 7



Hình 8 - 8

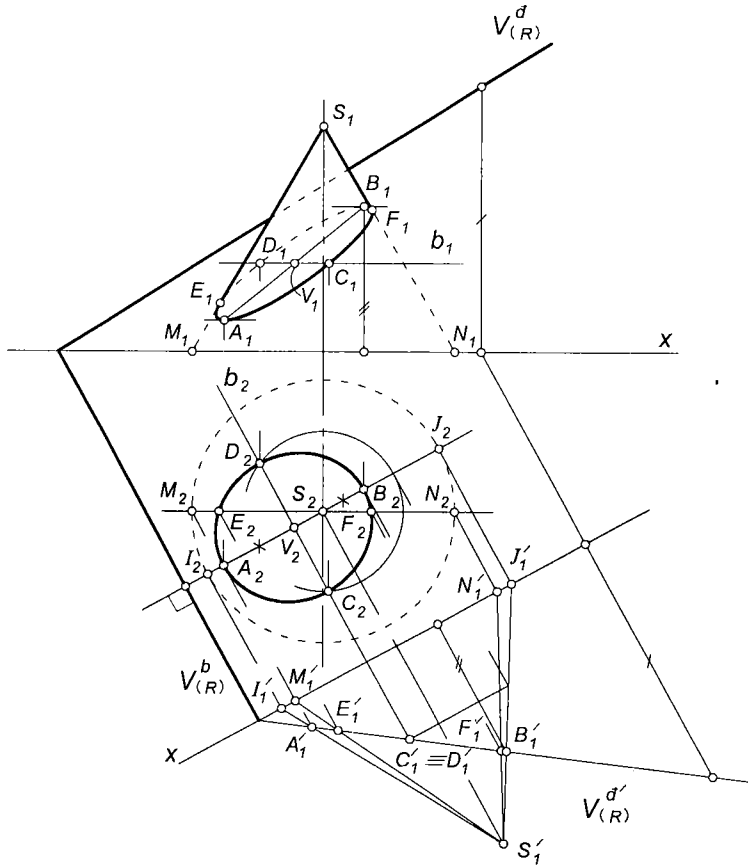
– Trên hình 8-8 mặt phẳng (R) song song với đường sinh SM nên giao tuyến của (R) với mặt nón là một parabol có trục song song với SM. Đỉnh của parabol (cũng là điểm cao nhất của giao tuyến) là giao điểm  $A = SN \cap mp(R)$ . Với mỗi đường tròn vĩ tuyến của mặt nón ta có thể tìm được hình chiếu bằng của hai điểm đối xứng với nhau qua trục của parabol (ví dụ B và C, D và E, F và G).

– Trên hình 8-9 mặt phẳng (R) song song với hai đường sinh SM và SN nên giao tuyến của mp(R) với mặt nón là một hypebol. Hai đỉnh của hypebol là các giao điểm  $G = SA \cap mp(R)$  và  $H = SB \cap mp(R)$ . Tâm của hypebol là trung điểm O của đoạn thẳng GH. Tiệm cận của hypebol là hai đường thẳng u, v qua O song song với SM và SN.



Hình 8 - 9

**Ví dụ 3.** Vẽ giao tuyến của mặt phẳng (R) với hình nón tròn xoay có đáy nằm trong mặt phẳng hình chiếu bằng (hình 8–10).



Hình 8 – 10

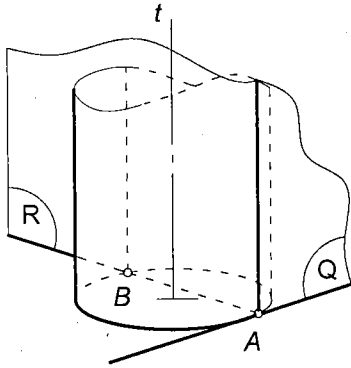
**Giải:** (R) là mặt phẳng bất kỳ nên ta thay mặt phẳng hình chiếu đứng để (R) trở thành mặt phẳng chiếu đứng và giải bài toán như trên (hình 8–7). Hai trục AB và CD của elip có hình chiếu bằng là hai trục của elip hình chiếu bằng (vì trục CD nằm trên một đường bằng) và có hình chiếu đứng là hai đường kính liên hợp của elip hình chiếu đứng. Đường thẳng  $AB \perp V_{(R)}^b$  nên nó là đường thẳng thuộc  $mp(R)$  và có góc nghiêng lớn nhất so với mặt phẳng hình chiếu bằng (người ta gọi nó là *đường dốc nhất của mp(R) với mặt phẳng hình chiếu bằng*). Do đó A là điểm thấp nhất, B là điểm cao nhất của giao tuyến. Các đường sinh SM, SN là giới hạn phần thấy và phần khuất của hình nón trên hình chiếu đứng do đó các giao điểm  $E = SM \cap mp(R)$  và  $F = SN \cap mp(R)$  là hai điểm giới hạn phần thấy và phần khuất của elip là hình chiếu đứng của giao tuyến.

Ta cũng có thể giải bài toán trên bằng cách dùng các mặt phẳng phụ trợ chiếu bằng để tìm giao điểm A, B, E, F của các đường sinh SI, SJ, SN, SM với  $mp(R)$  và mặt phẳng phụ trợ là mặt phẳng bằng đi qua trung điểm của đoạn thẳng A, B để tìm các điểm C và D.

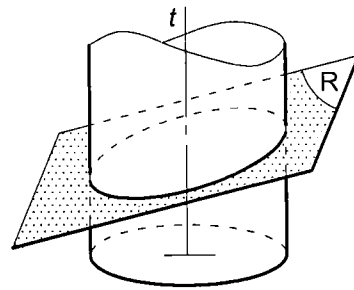
## 2. Giao tuyến của mặt phẳng với mặt trụ

Giao tuyến của một mặt phẳng với một mặt trụ có đường chuẩn là đường tròn có các dạng sau:

- Giao là một đường thẳng nếu mặt phẳng tiếp xúc với mặt trụ ( $mp(Q)$  trên hình 8-11).
- Giao là hai đường thẳng nếu mặt phẳng cắt đường chuẩn tại hai điểm và song song với đường sinh của trụ ( $mp(R)$  trên hình 8-11).
- Giao là một elip hoặc một đường tròn nếu mặt cắt không song song với đường sinh của mặt trụ (hình 8-12).

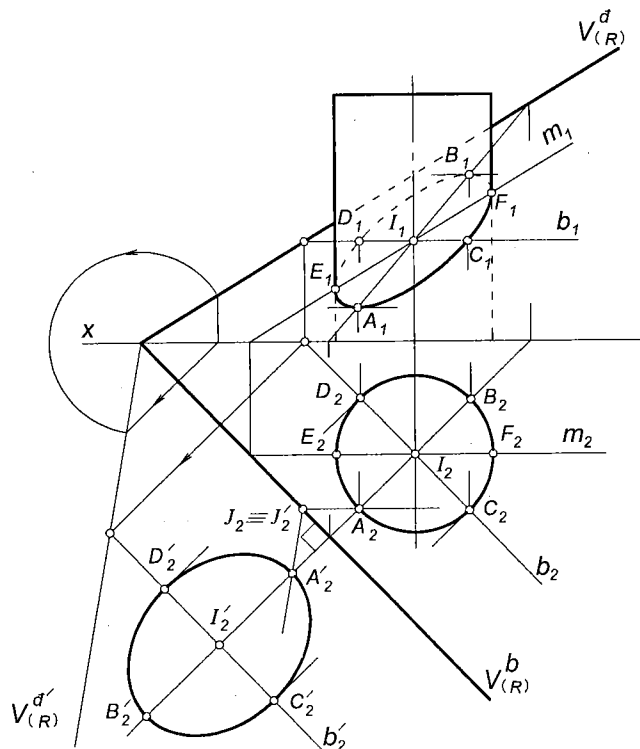


Hình 8-11



Hình 8-12

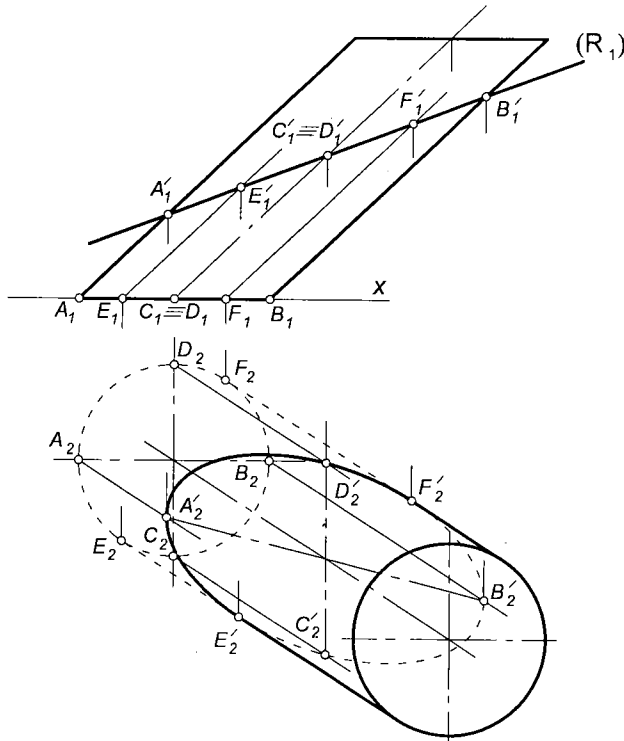
**Ví dụ 1.** Tìm giao tuyến của mặt phẳng (R) với hình trụ tròn xoay có đáy nằm trên mặt phẳng hình chiếu bằng và hình gốc của giao tuyến (hình 8-13).



**Giải:** Trục của trụ là đường thẳng chiếu bằng còn mặt cắt (R) là mặt phẳng bất kỳ nên  $mp(R)$  không song song với trục, do đó giao tuyến là một elip (gọi là e). Hình chiếu bằng của e trùng với đường bao quanh hình chiếu bằng của trụ – đó là một đường tròn. Elip e có tâm là điểm I nằm trên trục, có trục CD nằm trên đường bằng b, trục  $AB \perp V_{(R)}^b$  nằm trên đường dốc nhất của  $mp(R)$  với mặt phẳng hình chiếu bằng, do đó A là điểm thấp nhất, B là điểm cao nhất của e (so với mặt phẳng hình chiếu bằng). Hai điểm E, F nằm trên đường mặt  $m \in mp(R)$  xác định các phần thấy và khuất của elip là hình chiếu đứng của e.

Để tìm hình gốc của giao tuyến, ta gập mặt phẳng (R) quanh vết bằng  $V_{(R)}^b$ .

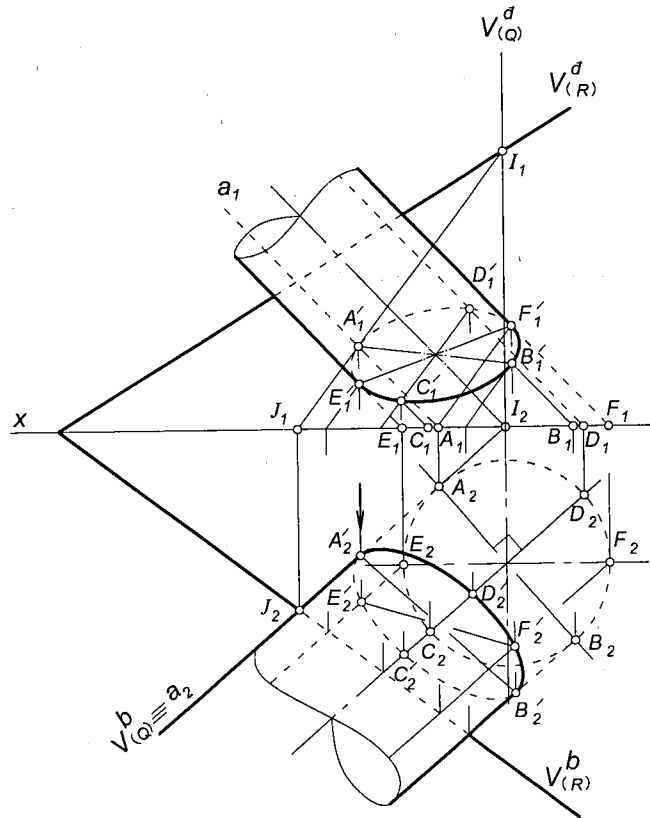
**Ví dụ 2.** Tìm giao tuyến của mặt phẳng chiếu đứng (R) với hình trụ xiên có đáy dưới là một hình tròn nằm trên mặt phẳng hình chiếu bằng (hình 8–14).



Hình 8 – 14

**Giải:** (R) là mặt phẳng không song song với đường sinh của trụ nên (R) cắt trụ theo giao tuyến là một elip (ta gọi là e). Hình chiếu đứng của e là đoạn thẳng  $A'_1B'_1$ . Ta có thể coi elip e là hình chiếu song song của đường tròn đáy của hình trụ, do đó hình chiếu của hai đường kính  $AB \perp CD$  của đường tròn là hai đường kính liên hợp  $A'B'$  và  $C'D'$  của e. Các điểm  $A', B', C', D'$  là giao điểm của các đường sinh qua A, B, C, D với mặt phẳng (R) mà ta dễ dàng tìm được hình chiếu đứng, từ đó suy ra hình chiếu bằng của chúng. Các giao điểm  $E', F'$  của hai đường sinh nằm trên đường bao quanh hình chiếu bằng của hình trụ với  $mp(R)$  là những điểm giới hạn phân thấy và phần khuất của elip là hình chiếu bằng của e.

**Ví dụ 3.** Tìm giao tuyến của mặt phẳng (R) với mặt trụ có đường chuẩn là một đường tròn nằm trên mặt phẳng hình chiếu bằng (hình 8-15).



Hình 8 - 15

**Giải:** Ta coi giao tuyến  $e$  của mặt phẳng (R) với mặt trụ là hình chiếu song song của đường tròn chuẩn lên  $mp(R)$  theo phương chiếu song song với đường sinh của mặt trụ. Do đó hai đường kính liên hợp  $A'B'$  và  $C'D'$  là hình chiếu của hai đường kính  $AB \perp CD$  của đường tròn chuẩn; các điểm  $A', B', C', D'$  là giao điểm của các đường sinh qua  $A, B, C, D$  với  $mp(R)$ . Ta lấy  $A, B$  nằm trên đường bao quanh hình chiếu bằng của mặt trụ để  $A', B'$  là các điểm giới hạn phân thấy và phần khuất của elip là hình chiếu bằng của  $e$ . Đường kính  $EF // x$  xác định hai đường sinh qua  $E$  và  $F$  là giới hạn phân thấy và phần khuất của mặt trụ trên hình chiếu đứng, do đó các giao điểm  $E', F'$  của hai đường sinh này với  $mp(R)$  là các điểm giới hạn phân thấy và phần khuất của elip là hình chiếu đứng của  $e$ .

Để tìm các giao điểm  $A', B', C', D', E', F'$  ta có thể dùng các mặt phẳng phụ trợ chiếu bằng. Ví dụ, để tìm giao điểm  $A'$  của đường sinh  $a$  qua điểm  $A$ , ta dùng  $mp(Q)$ : tìm giao tuyến  $IJ = mp(Q) \cap mp(R)$ , sau đó tìm giao điểm  $A' = a \cap IJ$ . Để đơn giản cách vẽ cần chú ý là các mặt phẳng phụ trợ song song với nhau nên các giao tuyến của chúng với  $mp(R)$  cũng song song với nhau.

### 3. Giao tuyến của mặt phẳng với mặt paraboloid hypebolic

Giao tuyến của mặt phẳng với mặt paraboloid hypebolic có các dạng sau:

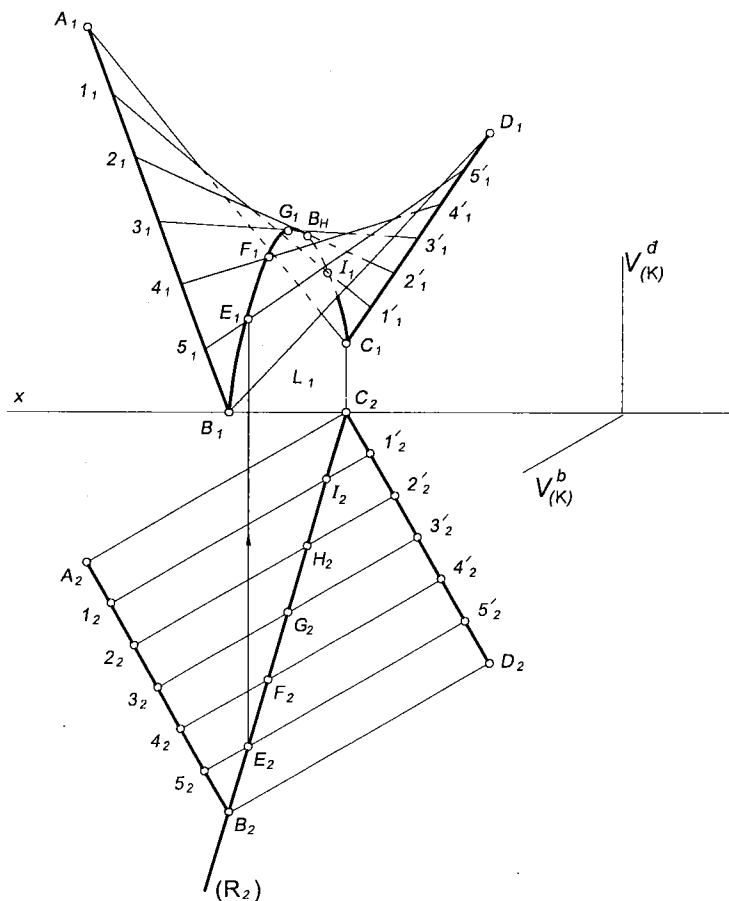
– Giao tuyến là hai đường sinh nếu mặt cắt là mặt phẳng tiếp xúc với mặt paraboloid hypebolic.

– Giao tuyến là một parabol nếu mặt cắt đi qua hay song song với trục của paraboloid hypebolic.

– Giao tuyến là một hypebol nếu mặt cắt không song song với trục của mặt paraboloid hypebolic.

Để xác định các điểm của giao tuyến ta tìm giao điểm của các đường sinh với mặt cắt.

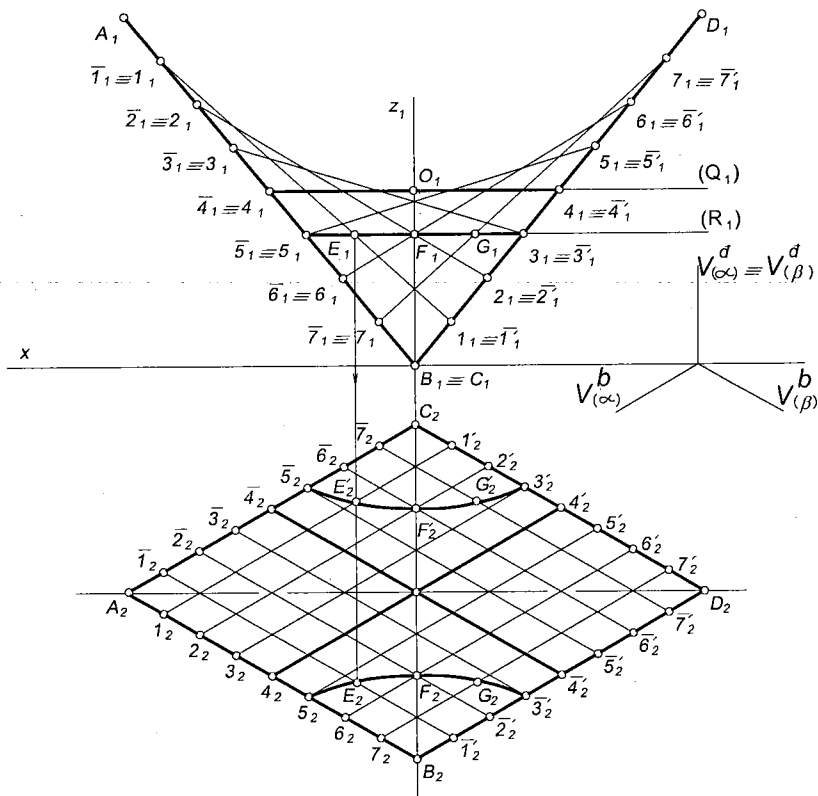
**Ví dụ 1.** Tìm giao tuyến của mặt phẳng chiếu bằng (R) với mặt paraboloid hypebolic có hai đường chuẩn là AB, CD và mặt phẳng chuẩn (K) (hình 8–16).



Hình 8 – 16

**Giải.** Mặt phẳng (R) song song với trục của paraboloid hypebolic nên giao tuyến là một parabol. Để vẽ parabol, ngoài hai điểm B, C ta tìm thêm các điểm E, F, G, H, I lần lượt là giao điểm của các đường sinh 5–5', 4–4', 3–3', 2–2', 1–1' với mp(R).

**Ví dụ 2.** Tìm giao tuyến của các mặt phẳng (Q) và (R) với mặt paraboloid hypebolic (hình 8–17).



Hình 8 – 17

**Giải:**

– Mặt phẳng (Q) tiếp xúc với mặt paraboloid hypebolic tại điểm O nên giao tuyến là hai đường sinh  $4-4'$  và  $\bar{4}-\bar{4}'$  đi qua O.

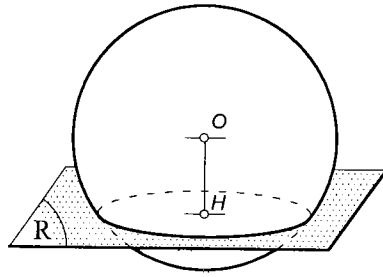
– Mặt phẳng (R) song song với mặt phẳng (Q) nên mp(R) cắt mặt paraboloid hypebolic theo giao tuyến là một hypebol có tiệm cận song song với hai đường sinh  $4-4'$  và  $\bar{4}-\bar{4}'$  (hình chiếu bằng của hai tiệm cận trùng với hình chiếu bằng của hai đường sinh).

Khi tìm giao điểm của các đường sinh với mặt phẳng (R) cần chú ý là trên hình 3.65 hai họ đường sinh của paraboloid hypebolic đôi một nằm trên một mặt phẳng chiếu đứng và có hình chiếu bằng đối xứng với nhau qua  $A_2D_2$ .

**4. Giao tuyến của mặt phẳng với mặt cầu**

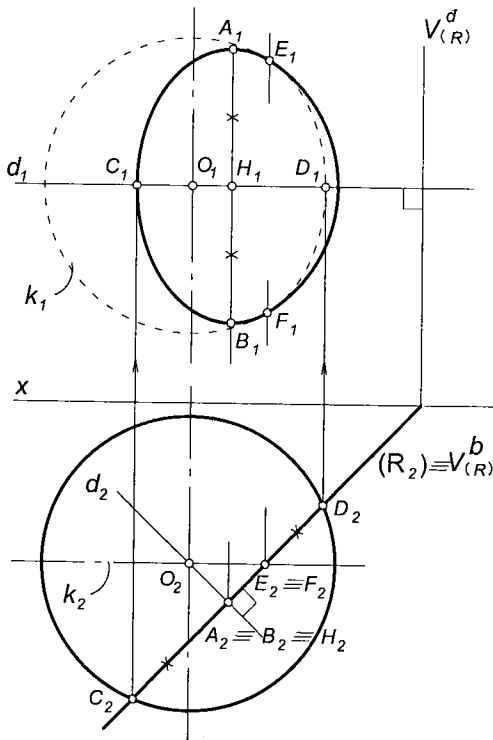
Giao tuyến của mặt phẳng với mặt cầu là một đường tròn có tâm là chân đường vuông góc hạ từ tâm cầu tới mặt cắt (hình 8–18).



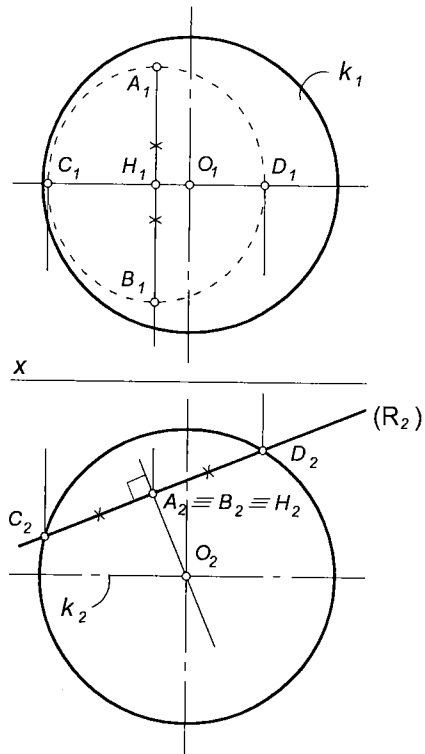


Hình 8 – 18

Ví dụ. Tìm giao tuyến của mặt phẳng (R) với mặt cầu (hình 8–19 và hình 8–20).



Hình 8 – 19



Hình 8 – 20

**Giải:** Vẽ qua tâm O của mặt cầu đường thẳng  $d \perp mp(R)$  và xác định giao điểm  $H = d \cap mp(R)$  – H là tâm của đường tròn giao tuyến. Đường tròn giao tuyến có hình chiếu bằng là đoạn thẳng  $C_2D_2$ , hình chiếu đứng là elip có trục CD là đường bằng, trục AB là đường thẳng chiếu bằng, do đó  $A_1B_1 = AB = CD = C_2D_2$ .

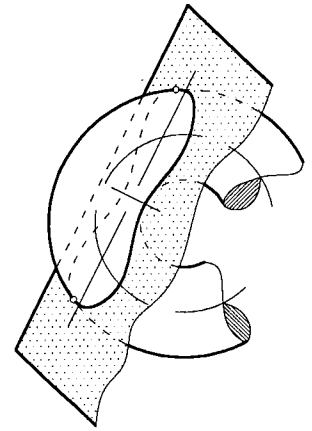
Trên hình 8–19, hình chiếu đứng của đường tròn giao tuyến có một phần thấy, một phần khuất với hai điểm giới hạn E, F là giao điểm của đường tròn k với mặt cắt (R).

Trên hình 8–20, hình chiếu đứng của đường tròn giao tuyến khuất.

## 5. Giao tuyến của mặt phẳng với mặt xuyên

Giao tuyến của mặt phẳng với mặt xuyên là một đường cong bậc bốn (hình 8-21). Trong các trường hợp sau giao tuyến của mặt phẳng với mặt xuyên sẽ là các đường tròn:

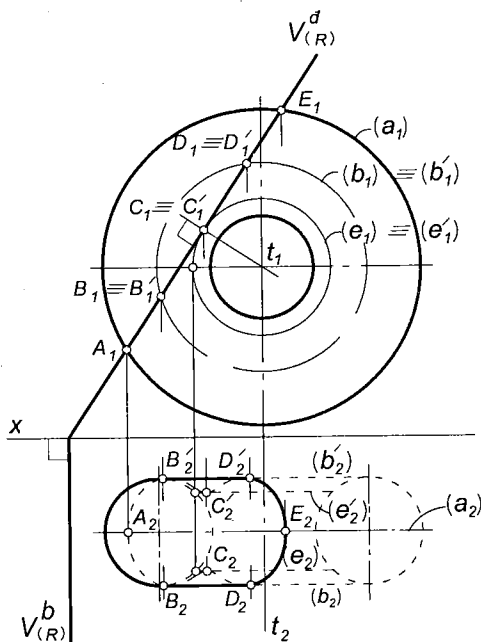
- Mặt phẳng qua trục cắt mặt xuyên theo một kinh tuyến gồm hai đường tròn đối xứng với nhau qua trục.
- Mặt phẳng vuông góc với trục sẽ cắt mặt xuyên theo các đường tròn vĩ tuyến.
- Mặt phẳng tiếp xúc với mặt xuyên tại hai điểm nằm trên hai đường tròn của một kinh tuyến sẽ cắt mặt xuyên theo giao tuyến là hai đường tròn có bán kính bằng khoảng cách từ tâm đường tròn sinh đến trục (định lý Villarceau). Người ta gọi các mặt phẳng này là *mặt phẳng lưỡng tiếp mặt xuyên*.



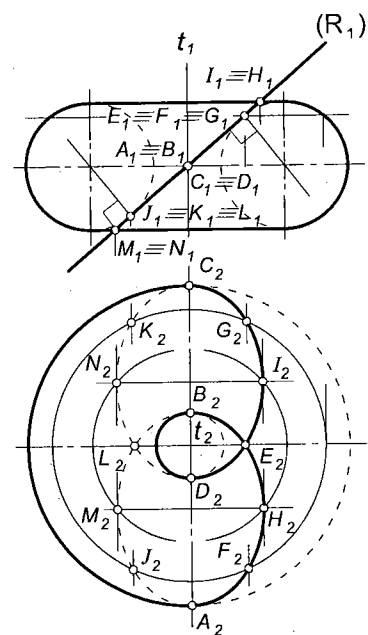
Hình 8-21

Để xác định các điểm thuộc giao tuyến ta tìm giao điểm của các đường tròn vĩ tuyến với mặt cắt.

*Ví dụ.* Tìm giao tuyến của mặt phẳng chiếu đứng (R) với mặt xuyên có trục là đường thẳng chiếu đứng (hình 8-22 và 8-23).



Hình 8-22



Hình 8-23

### Giải:

– Trên hình 8–22 giao tuyến là một đường cong bậc bốn có hình chiếu đứng là đoạn thẳng  $A_1E_1$ . Để vẽ hình chiếu bằng của giao tuyến ta tìm hình chiếu bằng của các điểm sau: điểm cao nhất E và điểm thấp nhất A là giao của vĩ tuyến lớn nhất (a) với mặt cắt (R); các điểm xa nhất B, D và các điểm gần nhất B', D' là giao điểm của các vĩ tuyến giới hạn (b) và (b') (nằm ngoài cùng và trong cùng) với  $mp(R)$ ; các điểm gần trục nhất C, C' là giao điểm của  $mp(R)$  với các vĩ tuyến (e), (e') tiếp xúc với (R).

– Trên hình 8–23, (R) là mặt phẳng tiếp xúc với mặt xuyên tại hai điểm E, L thuộc hai đường tròn là kinh tuyến nằm trong mặt phẳng mặt của mặt xuyên. Do đó giao tuyến của  $mp(R)$  với mặt xuyên là hai đường tròn có hình chiếu đứng là đoạn thẳng  $M_1H_1$ , có hình chiếu bằng là hai elip có trục dài là AB, CD, có trục ngắn là MH và NI.

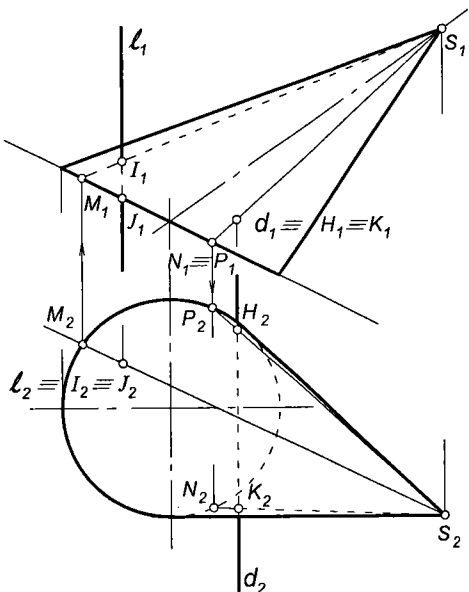
## §2. GIAO ĐIỂM CỦA ĐƯỜNG THẲNG VỚI MẶT CONG

Bài toán tìm giao điểm của đường thẳng  $\ell$  với mặt cong ( $\alpha$ ) có hai trường hợp:

–  $\ell$  là đường thẳng chiếu: Trong trường hợp này, một hình chiếu của các giao điểm trùng với hình chiếu suy biến của đường thẳng. Để tìm hình chiếu thứ hai của các giao điểm ta gắn các giao điểm vào các đường đặc biệt thuộc mặt cong như đường sinh, vĩ tuyến, đường thuộc mặt phẳng song song với đường chuẩn,...

–  $\ell$  là đường thẳng bất kỳ: Trong trường hợp này, ta dùng mặt phẳng phụ trợ (T) chứa đường thẳng  $\ell$ , tìm giao tuyến  $g = mp(T) \cap$  mặt ( $\alpha$ ) sau đó tìm các giao điểm  $I, J = \ell \cap g$ . Cần chọn mặt phẳng phụ trợ (T) sao cho giao tuyến  $g$  dễ xác định và các giao điểm  $I, J$  chính xác.

*Ví dụ 1.* Tìm giao điểm của đường thẳng chiếu đứng  $d$  và đường thẳng chiếu bằng  $\ell$  với hình nón xiên có đáy nằm trên một mặt phẳng chiếu đứng và có hình chiếu bằng là một hình tròn (hình 8–24).



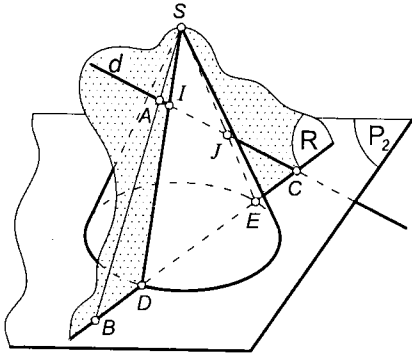
Hình 8 – 24

**Giải.**

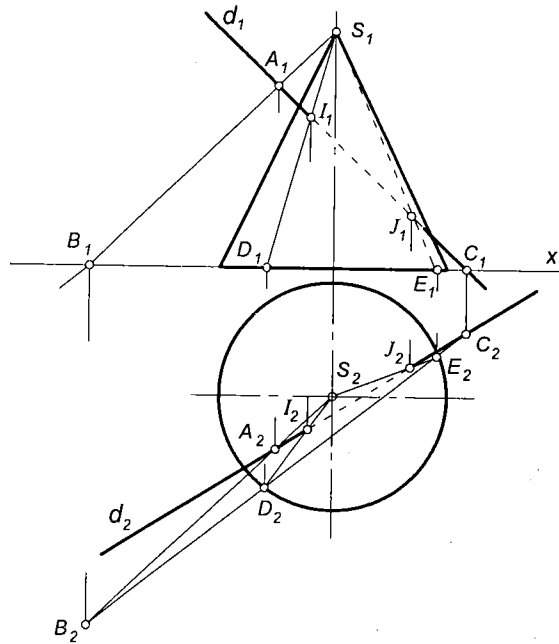
– Giao điểm của  $d$  với mặt bên của hình nón là hai điểm  $H, K$  có hình chiếu đứng  $H_1 \equiv K_1 \equiv d_1$ . Để tìm  $H_2$  và  $K_2$  ta gắn  $H, K$  vào các đường sinh  $SP$  và  $SN$ .

– Đường thẳng  $l$  cắt mặt bên của nón tại điểm I, cắt đáy của hình nón tại điểm J với  $I_2 \equiv J_2 \equiv l_2$ .  $J_1$  thuộc hình chiếu đứng của đáy nón. Để tìm  $I_1$  ta gắn I vào đường sinh SM.

**Ví dụ 2.** Tìm giao điểm của đường thẳng  $d$  với hình nón (hình 8–25 và hình 8–26).



Hình 8 – 25

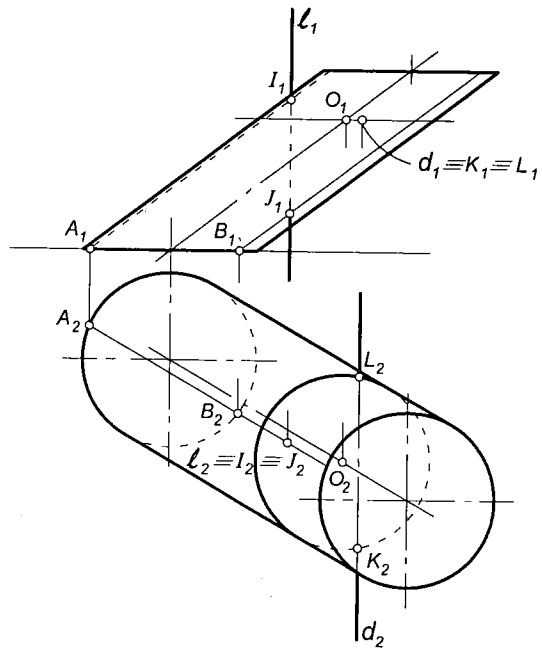


Hình 8 – 26

**Giải:** Dụng mặt phẳng phụ trợ  $R(S, d)$ . Tìm giao tuyến BC của  $mp(R)$  với  $mp(P_2)$  chứa đáy nón:  $C = d \cap mp(P_2)$ ,  $B = SA \cap mp(P_2)$  (điểm  $A \in d$ ). Xác định các đường sinh SD, SE là giao tuyến của  $mp(R)$  với mặt nón và các giao điểm  $I = d \cap SD$  và  $J = d \cap SE$ .

Trên hình chiếu bằng  $I_2$  và  $J_2$  đều thấy. Trên hình chiếu đứng  $I_1$  thấy còn  $J_1$  khuất.

**Ví dụ 3.** Tìm giao điểm của đường thẳng chiếu đứng  $d$  và đường thẳng chiếu bằng  $l$  với hình trụ xiên đáy tròn (hình 8–27).

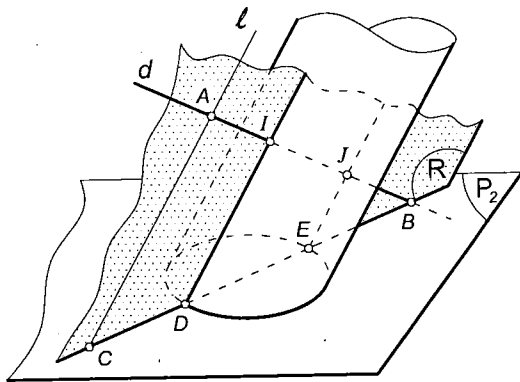


Hình 8 – 27

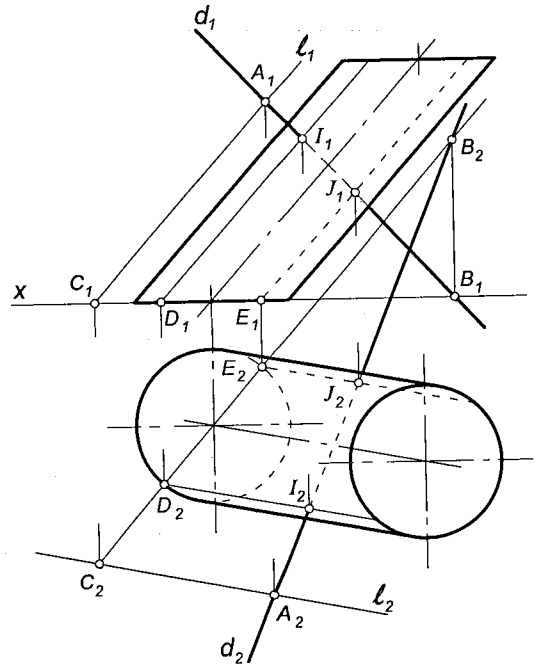
**Giải:** Đường thẳng  $d$  cắt mặt bên của trụ tại hai điểm  $K, L$  có  $K_1 \equiv L_1 \equiv d_1$ . Để tìm  $K_2$  và  $L_2$  ta gắn  $K, L$  vào một đường tròn nằm trong mặt phẳng song song với đáy trụ.  $K_2$  khuất và  $L_2$  thấy;  $K_1$  thấy,  $L_1$  khuất.

– Đường thẳng  $\ell$  cắt trụ tại hai điểm  $I, J$  có hình chiếu bằng  $I_2 \equiv J_2 \equiv \ell_2$ . Để tìm  $I_1$  và  $J_1$  ta gắn  $I$  và  $J$  vào hai đường sinh đi qua các điểm  $A, B$ .  $I_2$  thấy,  $J_2$  khuất;  $I_1$  khuất còn  $J_1$  thấy.

**Ví dụ 4.** Tìm giao điểm của đường thẳng  $d$  với hình trụ xiên có đáy dưới là một hình tròn nằm trên mặt phẳng hình chiếu bằng ( $P_2$ ) (hình 8–28 và hình 8–29).



Hình 8 – 28



Hình 8 – 29

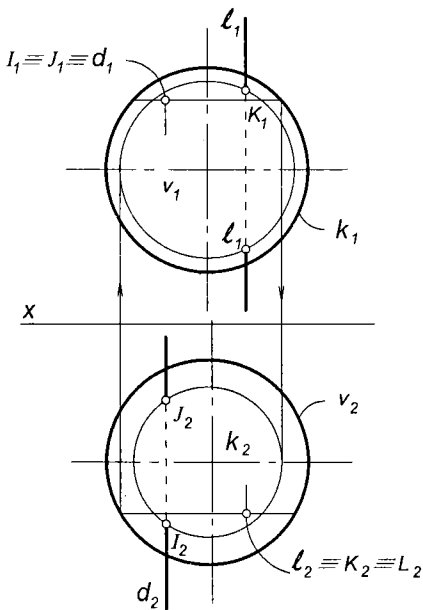
**Giải:** Dụng mặt phẳng phụ trợ ( $R$ ) chứa đường thẳng  $d$  và đường thẳng  $\ell$  song song với các đường sinh của trụ. Tìm giao tuyến  $BC = mp(R) \cap mp(P_2)$ :  $B = d \cap mp(P_2)$ ,  $C = \ell \cap mp(P_2)$ . Xác định các giao điểm  $D, E$  của đường thẳng  $BC$  với đáy trụ. Giao tuyến của  $mp(R)$  với trụ là hai đường sinh đi qua  $D, E$ ; các giao điểm  $I, J$  của đường thẳng  $d$  với hai đường sinh trên chính là giao điểm của đường thẳng  $d$  với trụ. Trên hình chiếu bằng  $I_2$  thấy,  $J_2$  khuất. Trên hình chiếu đứng  $I_1$  thấy còn  $J_1$  khuất.

**Ví dụ 5.** Tìm giao điểm của đường thẳng chiếu đứng  $d$  và đường thẳng chiếu bằng  $\ell$  với mặt cầu (hình 8–30).

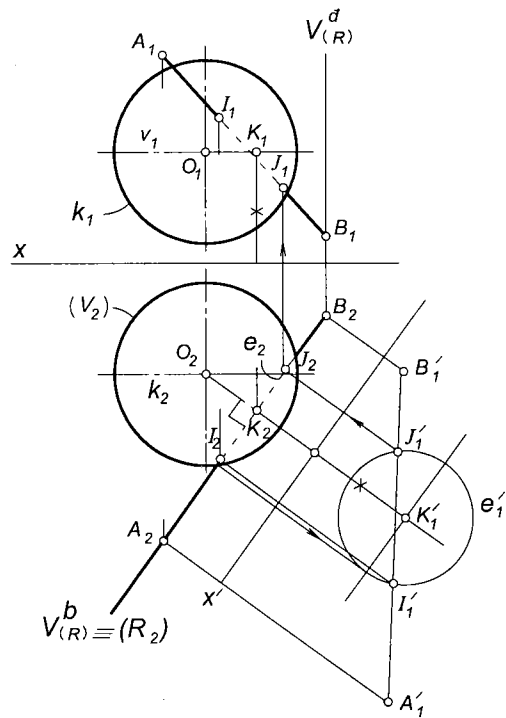
**Giải:** Đường thẳng  $d$  cắt mặt cầu tại hai điểm  $I, J$  có hình chiếu đứng  $I_1 \equiv J_1 \equiv d_1$ . Để tìm  $I_2$  và  $J_2$  ta gắn  $I, J$  vào một đường tròn thuộc mặt cầu và nằm trên một mặt phẳng bằng.

Đường thẳng  $l$  cắt mặt cầu tại hai điểm K, L có hình chiếu bằng  $K_2 \equiv L_2 \equiv l_2$ . Để tìm  $K_1$  và  $L_1$  ta gắn K, L vào một đường tròn thuộc mặt cầu và nằm trên một mặt phẳng mặt.

Trên hình chiếu đứng  $I_1, K_1$  và  $L_1$  thấy,  $J_1$  khuất. Trên hình chiếu bằng  $I_2, J_2$  và  $K_2$  thấy,  $L_2$  khuất.



Hình 8 – 30



Hình 8 – 31

**Ví dụ 6.** Tìm giao điểm của đường thẳng AB với mặt cầu (hình 8–31).

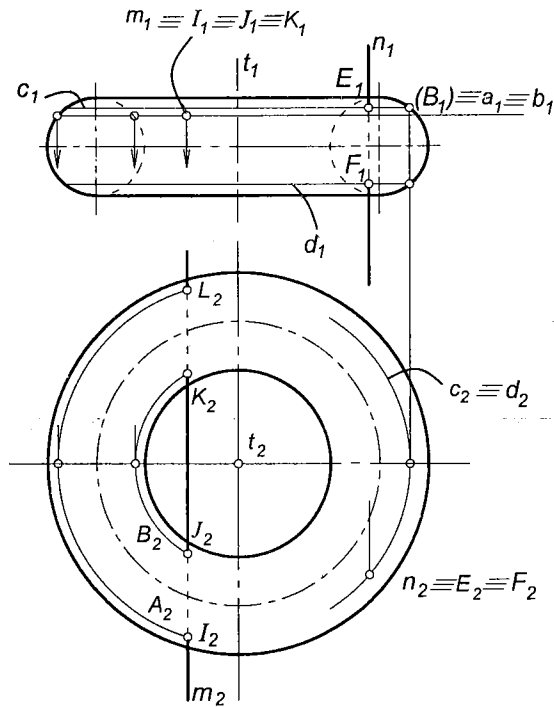
**Giải:** Dùng mặt phẳng phụ trợ chiếu bằng (R). Giao tuyến của mp(R) với mặt cầu là đường tròn e có tâm là điểm K với  $OK \perp mp(R)$ . Thay mặt phẳng chiếu đứng để (R) trở thành mặt phẳng mặt.

Xác định hình chiếu đứng mới của các giao điểm I,  $J = AB \cap e$  rồi tìm các hình chiếu ban đầu của I, J.

Trên hình chiếu đứng  $I_1$  thấy,  $J_1$  khuất. Trên hình chiếu bằng  $I_2$  thấy,  $J_2$  khuất.

**Ví dụ 7.** Tìm giao điểm của đường thẳng chiếu đứng m và đường thẳng chiếu bằng n với mặt xuyên (hình 8–32).

**Giải:** Mặt phẳng bằng (B) chứa đường thẳng m cắt mặt xuyên theo hai đường tròn vĩ tuyến a, b. Ta có bốn giao điểm của d với a, b (cũng là các giao điểm của d với mặt xuyên) là I, J, K, L.



Hình 8 – 32

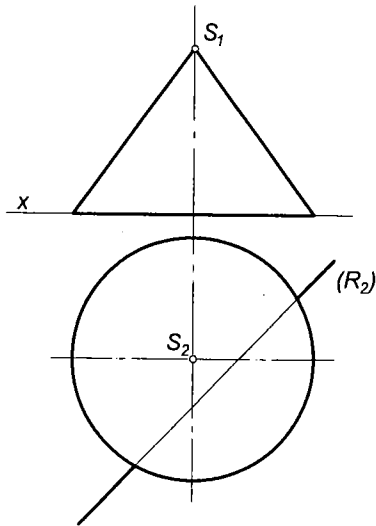
Đường thẳng  $n$  song song với trục của xuyên nên cắt xuyên tại hai điểm  $E, F$  có hình chiếu bằng  $E_2 \equiv F_2 \equiv n_2$ . Để tìm  $E_1$  và  $F_1$  ta gắn  $E, F$  vào hai vĩ tuyến  $c, d$  có hình chiếu bằng trùng nhau.

Trên hình chiếu đứng  $I_1, E_1$  và  $F_1$  thấy,  $J_1, K_1, L_1$  khuất. Trên hình chiếu bằng  $I_2, J_2, K_2, L_2$  và  $E_2$  thấy,  $F_2$  khuất.

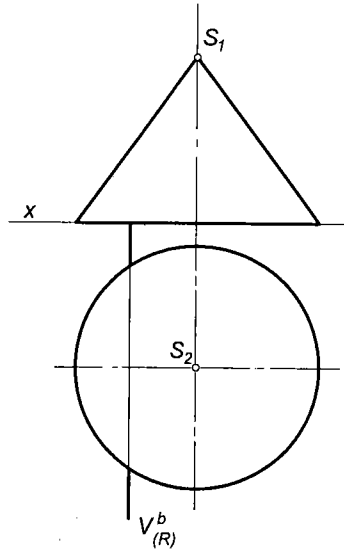


## BÀI TẬP CHƯƠNG 8

1. Tìm giao tuyến của mặt phẳng chiếu bằng (R) với hình nón tròn xoay (hình 8–33).
2. Cho mặt nón tròn xoay đỉnh S và vết bằng  $V_{(R)}^b$  của mặt phẳng chiếu đứng (R). Hãy xác định vị trí của vết đứng của mp(R) sao cho giao tuyến của mp(R) với mặt nón là hai đường sinh của nón, là elip, là parabol và là hyperbol (hình 8–34).

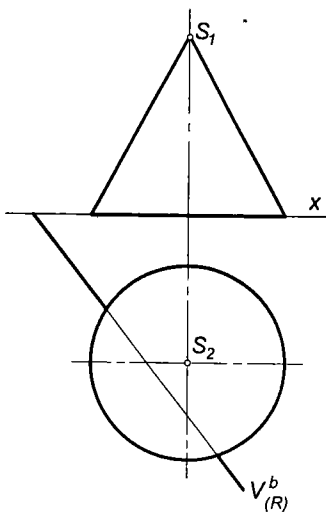


Hình 8 – 33

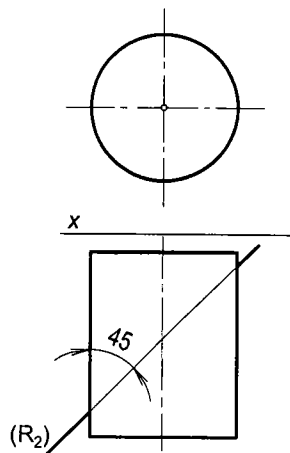


Hình 8 – 34

3. Cho mặt nón tròn xoay và vết bằng của mặt phẳng (R). Hãy vẽ vết đứng và giao tuyến c của mp(R) với mặt nón, biết rằng c là một parabol (hình 8–35).
4. Vẽ hình chiếu cạnh và hình gốc của giao tuyến của mp(R) với mặt trụ tròn xoay (hình 8–36).

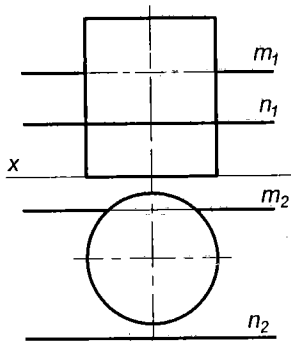


Hình 8 – 35

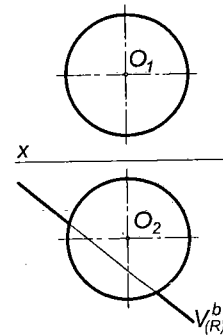


Hình 8 – 36

5. Vẽ giao tuyến của mặt phẳng  $R(m,n)$  với mặt trụ (hình 8-37).

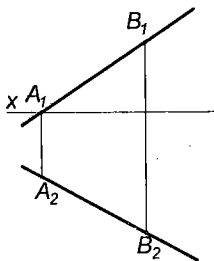


Hình 8 - 37

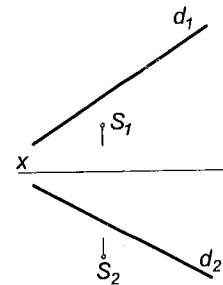


Hình 8 - 38

7. Tìm trên đường thẳng AB những điểm nằm cách trục x một đoạn bằng r (tự chọn đoạn thẳng r) (hình 8-39).

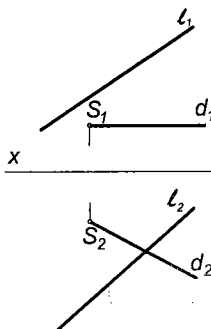


Hình 8 - 39

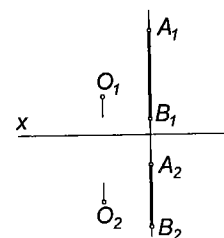


Hình 8 - 40

9. Cho tia Sd và đường thẳng  $l$ . Hãy vẽ đường thẳng đi qua S, cắt đường thẳng  $l$  và hợp với tia Sd một góc bằng  $45^\circ$  (hình 8-41).



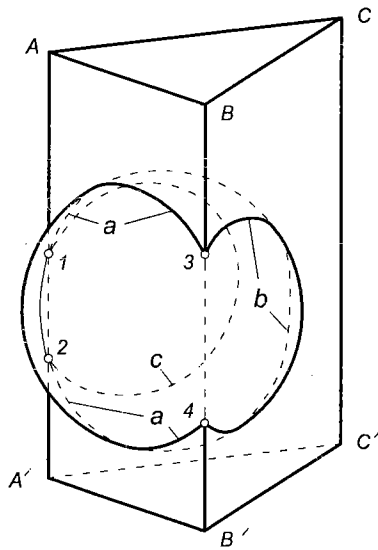
Hình 8 - 41



Hình 8 - 42

**GIAO TUYẾN CỦA ĐA DIỆN VỚI MẶT CONG**

Để tìm giao tuyến của một đa diện với một mặt cong, ta tìm giao tuyến của các mặt của đa diện với mặt cong. Để vẽ chính xác các giao tuyến phẳng, người ta tìm giao tuyến của mặt phẳng chứa mặt đa diện với mặt cong, sau đó xác định giới hạn phần giao tuyến thuộc mặt đa diện. Ví dụ, trên (hình 9-1), để tìm giao của mặt  $ACC'A'$  của lăng trụ  $ABC.A'B'C'$  với mặt cầu, ta tìm đường tròn  $c$  là giao tuyến của mặt phẳng  $(AA', CC')$  với mặt cầu, sau đó giữ lại cung tròn nằm trong tứ giác  $ACC'A'$  và giới hạn bởi hai điểm 1 và 2 là các giao điểm của cạnh  $AA'$  với mặt cầu.



Hình 9 - 1

*Bài toán tìm giao tuyến của đa diện (Đ) với mặt cong ( $\alpha$ ) có hai trường hợp:*

– Các mặt của đa diện (Đ) đều thuộc các mặt phẳng chiếu hoặc ( $\alpha$ ) là hình trụ có các đường sinh thuộc các đường thẳng chiếu. Trong trường hợp này, ta dễ dàng xác định được một hình chiếu (đã bị suy biến) của giao tuyến. Từ đó suy ra hình chiếu thứ hai của giao tuyến theo sự liên thuộc của điểm với đa diện hoặc mặt cong.

– Ngoài trường hợp trên, để xác định giao tuyến ta sẽ sử dụng các mặt phẳng phụ trợ.

**Ví dụ 1.** Tìm giao tuyến của lăng trụ  $ABC.A'B'C'$  với mặt cầu (hình 9-2).

**Giải:** Vì năm mặt của lăng trụ đều thuộc các mặt phẳng chiếu nên ta dễ dàng thấy rằng chỉ có ba mặt bên của lăng trụ cắt mặt cầu theo các giao tuyến là các cung tròn.

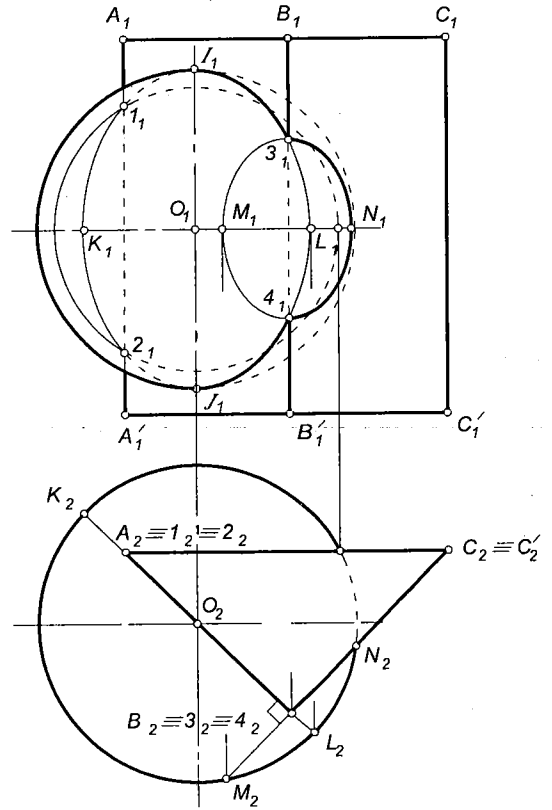
Mặt  $ACC'A'$  thuộc một mặt phẳng mặt nên hình chiếu đứng của giao tuyến của nó với cầu là một cung tròn giới hạn bởi hai điểm 1,2 là giao điểm của cạnh  $AA'$  với mặt cầu.

Mặt phẳng  $(AA',BB')$  đi qua tâm cầu nên cắt mặt cầu theo giao tuyến là một đường tròn lớn của mặt cầu. Hình chiếu đứng của giao tuyến là một elip có trục dài là  $I_1J_1$ , trục ngắn là  $K_1L_1$ . Phần thuộc giao của đa diện có hình chiếu đứng là hai cung  $1_1I_13_1$  và  $2_1J_14_1$ .

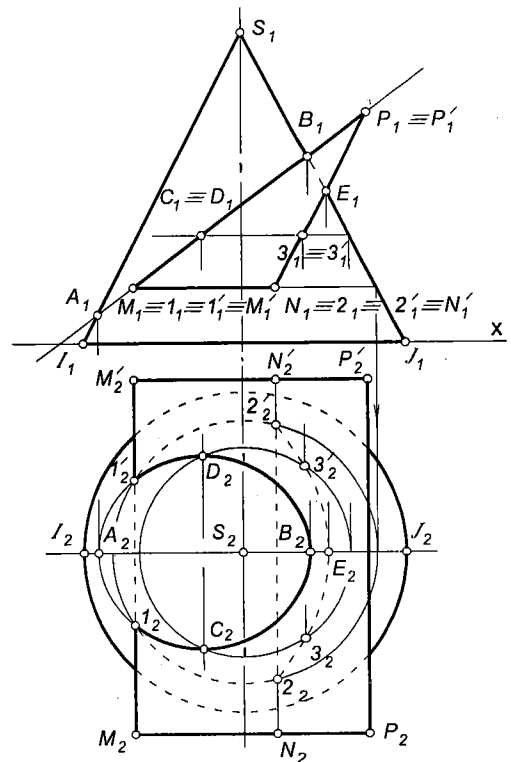
Mặt  $BCC'B'$  vuông góc với mặt  $ABB'A'$  do đó nó cắt mặt cầu theo giao tuyến là một nửa đường tròn có hình chiếu đứng là một nửa elip có trục ngắn là  $M_1N_1$  và trục dài là  $3_1 - 4_1 = M_2N_2$ . Các điểm 3 và 4 là hai giao điểm của cạnh  $BB'$  với mặt cầu.

**Ví dụ 2.** Tìm giao tuyến của lăng trụ  $MNP.M'N'P'$  với hình nón tròn xoay có đáy nằm trên mặt phẳng hình chiếu bằng (hình 9-3).

**Giải.** Chỉ có ba mặt bên của lăng trụ cắt mặt bên của hình nón. Mặt phẳng bằng chứa mặt bên  $MNN'M'$  cắt nón theo giao tuyến là một đường tròn có hình chiếu bằng cũng là đường tròn. Phần thuộc giao là hai cung 1-2 và 1'-2' trong đó 1 và 1' là hai giao điểm của cạnh  $MM'$  với nón; 2 và 2' là hai giao điểm của cạnh  $NN'$  với nón. Hình chiếu bằng của hai cung tròn trên khuất.



Hình 9 - 2



Hình 9 - 3

Mặt  $NPP'N'$  song song với đường sinh  $SI$  nên nó cắt nón theo giao là một parabol có trục song song với  $SI$ , có đỉnh là giao điểm  $E$  của cạnh  $SJ$  với nón. Hình chiếu bằng của parabol khuất.

Mặt phẳng ( $MPP'M'$ ) cắt nón theo giao tuyến là một elip có trục dài là  $AB$ , trục ngắn là  $CD$ . Cung elip  $1-C-B-D-1'$  là giao tuyến của mặt  $MPP'M'$  với nón, cung này thấy trên hình chiếu bằng.

**Ví dụ 3.** Tìm giao tuyến của lăng trụ  $MNP.M'N'P'$  với hình nón (hình 9-4).

**Giải.** Giao của hai mặt gồm phần trùng nhau của hai đáy và giao tuyến của ba mặt bên của lăng trụ với nón.

Mặt  $MNN'M'$  đi qua đỉnh nón nên giao tuyến của nó với nón là các đoạn thẳng  $SD$  và  $SE$  thuộc hai đường sinh  $SA, SB$  của nón.

Mặt  $MPP'M'$  song song với hai đường sinh  $S-1$  và  $S-2$  nên giao tuyến của nó với nón là cung  $EGF$  của một hypebol có tiệm cận song song với các đường sinh  $S-1$  và  $S-2$ . Để tìm hình chiếu đứng của đỉnh  $G$ , ta gắn  $G$  vào một vĩ tuyến của nón.

Mặt  $NPP'N'$  song song với hai đường sinh  $S-3$  và  $S-4$  nên giao tuyến của nó với nón là cung  $D-K-L-J$  của hypebol  $IKJ$  có tiệm cận song song với các đường sinh  $S-3$  và  $S-4$ . Điểm  $L$  là giới hạn thấy, khuất của hypebol trên hình chiếu đứng.

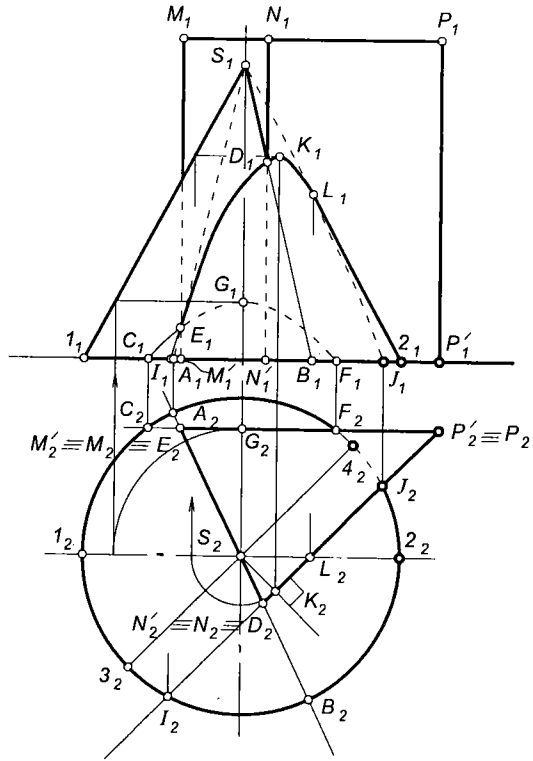
Trên hình chiếu đứng chỉ có đoạn thẳng  $SD$  và cung  $DKL$  thấy, các phần còn lại của giao tuyến đều khuất.

**Ví dụ 4.** Tìm giao tuyến của lăng trụ  $ABC.A'B'C'$  với hình trụ tròn xoay có trục là đường thẳng chiếu bằng (hình 9-5).

**Giải:** Mặt  $ABB'A'$  song song với trục của trụ nên giao tuyến của nó với trụ là các đoạn thẳng  $1-10$  và  $5-6$  thuộc hai đường sinh của trụ.

Mặt  $ACC'A'$  cắt trụ theo một elip có trục dài là  $2-4$ , trục ngắn là  $3-3'$ .

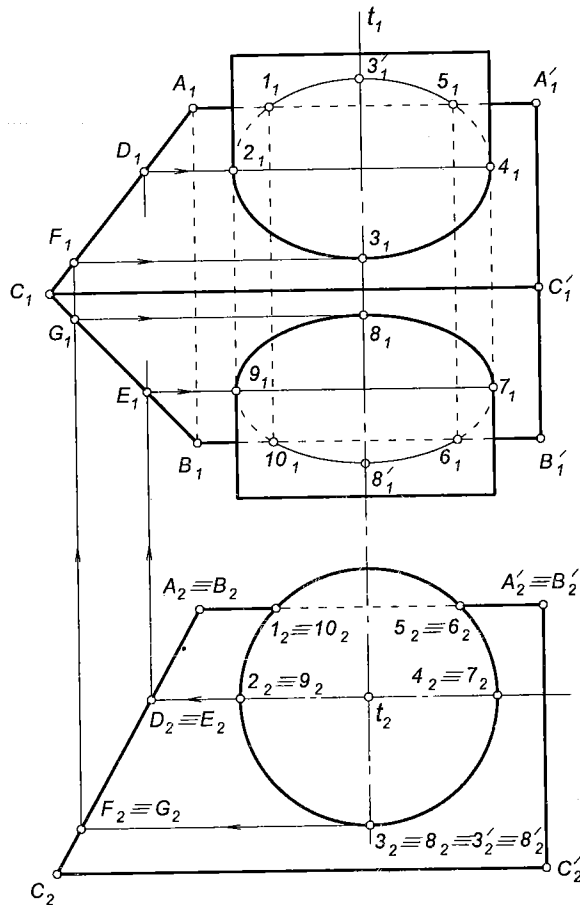
Mặt  $BCC'B'$  cắt trụ theo một elip có trục dài là  $9-7$ , trục ngắn là  $8-8'$ .



Hình 9-4

Để xác định các điểm 2–3–4–7–8–9, ta gắn chúng vào các đường thẳng song song với cạnh bên của lăng trụ. Hai điểm  $3_1$  và  $3'_1$  đối xứng với nhau qua  $2_1-4_1$ ; hai điểm  $8_1-8'_1$  đối xứng với nhau qua  $7_1-9_1$ .

Trên hình chiếu đứng chỉ có hai cung  $2_1-3_1-4_1$  và  $7_1-8_1-9_1$  thấy; các phần còn lại của giao tuyến khuất.

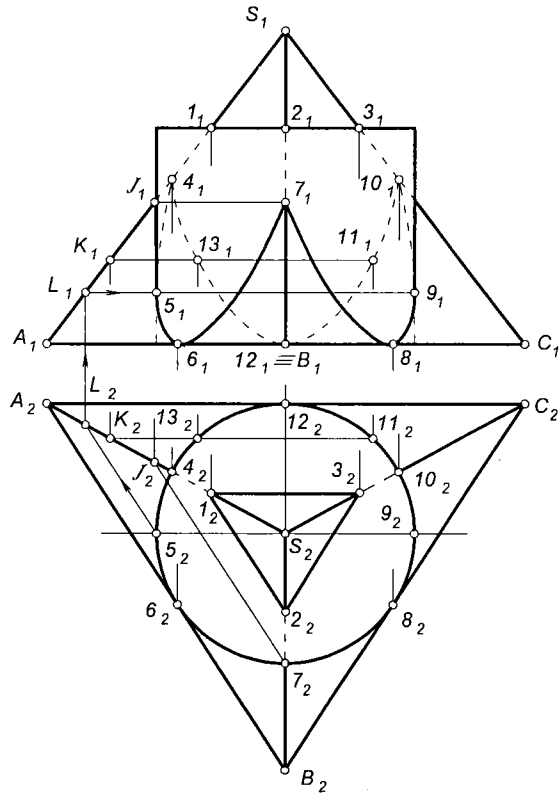


Hình 9 – 5

**Ví dụ 5.** Tìm giao tuyến của hình chóp S.ABC với hình trụ (hình 9–6).

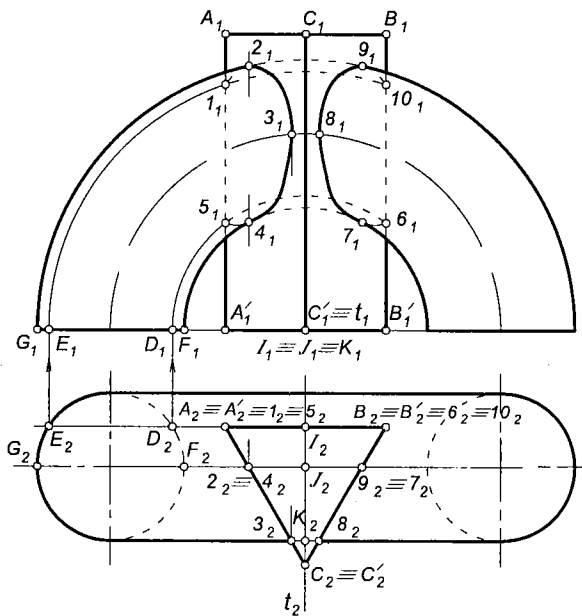
**Giải.** Đáy trên của hình trụ song song với đáy chóp nên giao tuyến của nó với các mặt bên của chóp là tam giác 1–2–3 đồng dạng phối cảnh với đáy chóp.

Ba mặt bên của chóp cắt mặt bên của hình trụ theo ba cung elip có hình chiếu bằng là ba cung tròn. Để tìm hình chiếu đứng của các điểm thuộc một cung, ta gắn chúng vào các đoạn thẳng thuộc mặt bên chứa cung đó và song song với cạnh đáy thuộc mặt này. Cần chú ý các điểm 1 và 4, 2 và 7, 3 và 10 lần lượt là giao điểm của các cạnh SA, SB, SC với trụ; các điểm 6–8 và 12 là các điểm tiếp xúc của các đường cong với cạnh đáy của chóp, các điểm 5 và 9 là giới hạn phần thấy của giao tuyến trên hình chiếu đứng.



Hình 9 – 6

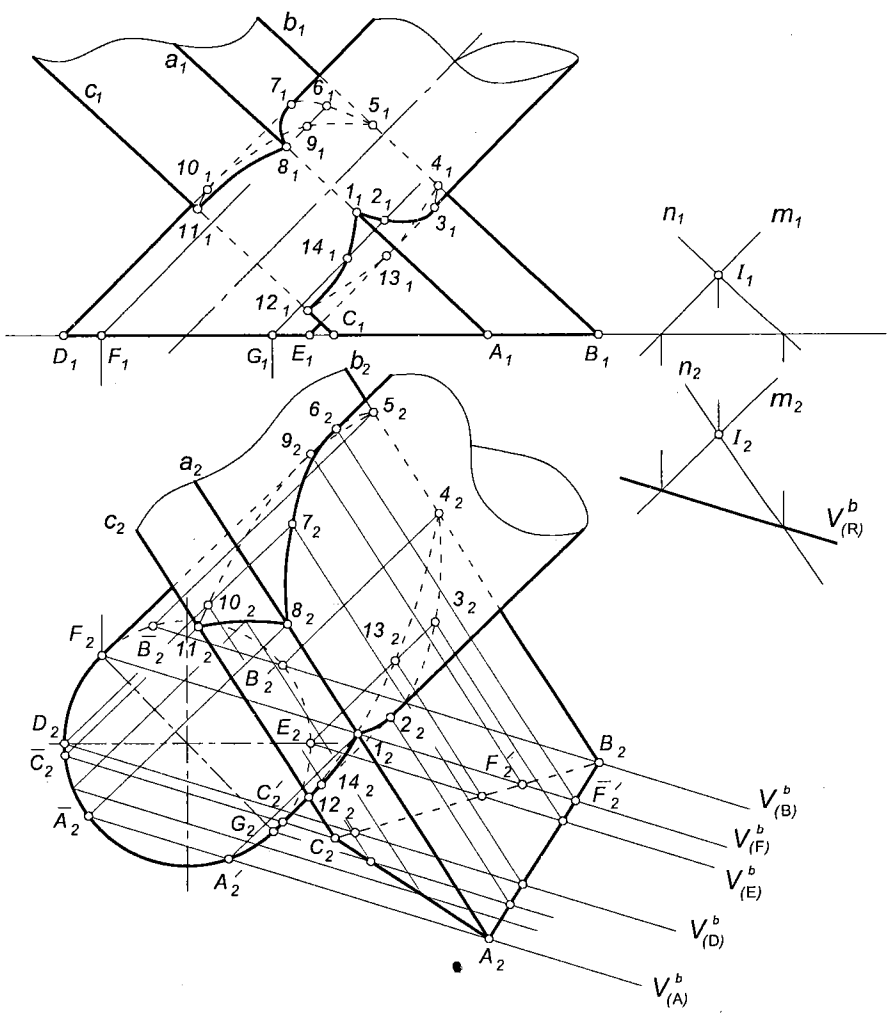
Ví dụ 6. Tìm giao tuyến của lăng trụ  $ABC.A'B'C'$  với mặt xuyên (hình 9–7).



Hình 9 – 7

**Giải:** Mặt  $ABB'A'$  vuông góc với trục của xuyên nên giao tuyến của nó với xuyên là hai cung tròn thuộc hai vĩ tuyến qua D và E. Mỗi mặt  $ACC'A'$  và  $BCC'B'$  cắt xuyên theo một cung thuộc một đường bậc bốn. Hình chiếu bằng của hai cung trùng với hình chiếu bằng của hai mặt trên. Để tìm hình chiếu đứng của các điểm thuộc giao tuyến, ta gắn chúng vào các vĩ tuyến. Các điểm 2-4-7-9 nằm trên đường bao quanh hình chiếu đứng của xuyên là những điểm giới hạn phân thấy và phân khuất của giao tuyến trên hình chiếu đứng

**Ví dụ 7.** Tìm giao tuyến của một mặt trụ xiên có đường chuẩn là một đường tròn nằm trong mặt phẳng hình chiếu bằng ( $P_2$ ) và một lăng trụ xiên có đáy cũng nằm trên mặt phẳng ( $P_2$ ) (hình 9-8).



Hình 9 - 8

**Giải:** Khác với các ví dụ ở trên, vì các mặt bên của lăng trụ không thuộc các mặt phẳng chiếu và các đường sinh của trụ không phải là các đường thẳng chiếu nên ta chưa biết hình chiếu nào của giao tuyến.





Để tìm giao điểm của các cạnh bên của lăng trụ với trụ và giao điểm của các đường sinh của trụ với các mặt bên của lăng trụ, ta sẽ dùng các mặt phẳng phụ trợ song song với đường sinh của trụ và cạnh bên của lăng trụ. Các mặt phẳng như vậy sẽ cắt trụ theo các đường sinh và cắt các mặt bên của lăng trụ theo các đường thẳng song song với cạnh bên của lăng trụ.

Để định hướng các mặt phẳng phụ trợ ta dựng một mặt phẳng (R) xác định bởi đường thẳng m song song với đường sinh của trụ và đường thẳng n song song với cạnh bên của lăng trụ và tìm vết bằng của mặt phẳng R(m,n). Các mặt phẳng phụ trợ song song với mp(R) nên vết bằng của chúng song song với  $V_{(R)}^h$ .

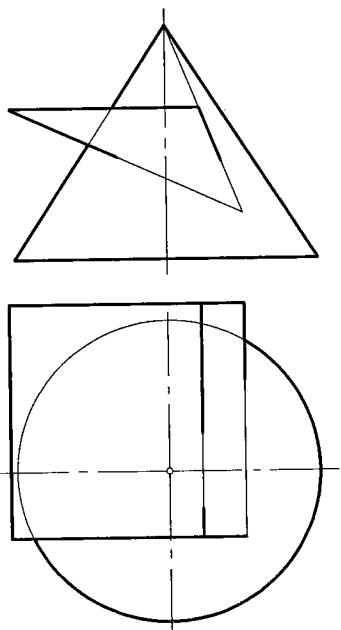
Các mặt phẳng phụ trợ đi qua D và E cho ta các điểm 3-7-10-13 nằm trên đường bao quanh hình chiếu đứng của trụ.

Các mặt phẳng phụ trợ đi qua các điểm F và G cho ta các điểm 6-9-2-12 nằm trên đường bao quanh hình chiếu bằng của trụ.

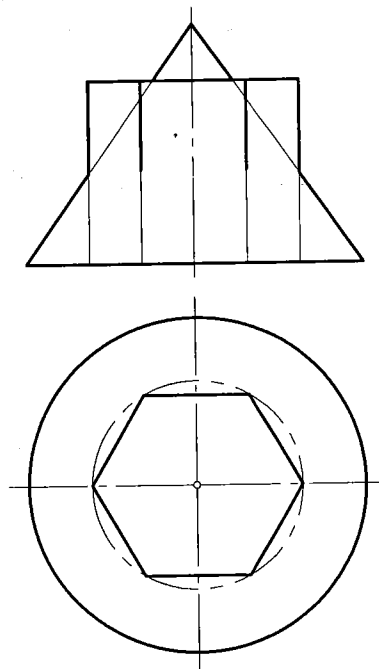
Giao tuyến của hai mặt gồm hai cung 1-2-3-4 và 5-6-7-8 của elip là giao tuyến của mặt (Aa,Bb) với trụ; hai cung 5-9-10-11 và 4-13-12 của elip là giao tuyến của mặt (Bb, Cc) với trụ; hai cung 1-14-12 và 8-11 của elip là giao tuyến của mặt (Aa, Cc) với trụ.

## BÀI TẬP CHƯƠNG 9

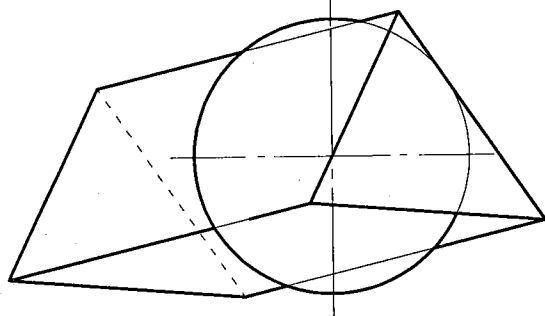
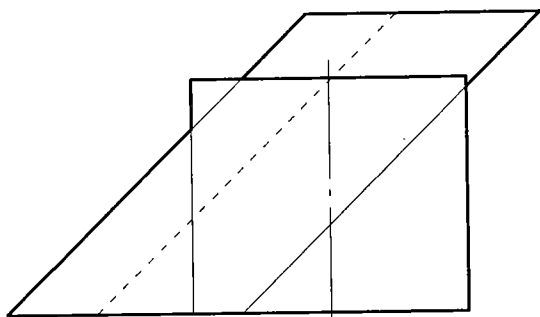
Tìm giao tuyến và xét thấy, khuất của một đa diện và một mặt cong (hình 9-9, 9-10, 9-11, 9-12, 9-13).



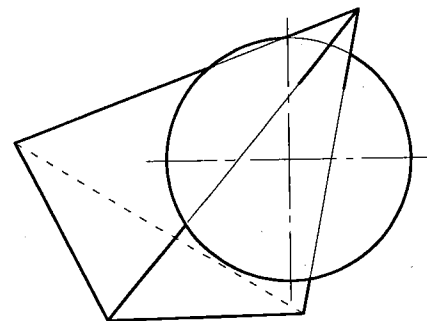
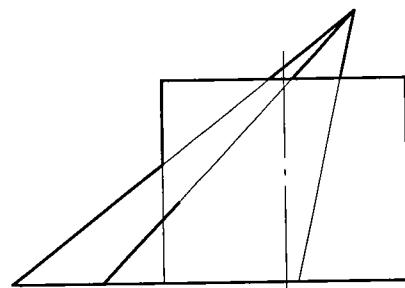
Hình 9 - 9



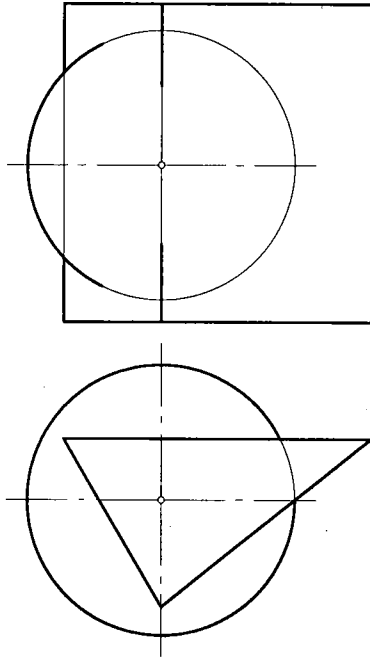
Hình 9 - 10



Hình 9 - 11



Hình 9 - 12



Hình 9 – 13

## GIAO TUYẾN CỦA HAI MẶT CONG

### I- DẠNG CỦA GIAO VÀ PHƯƠNG PHÁP TÌM GIAO

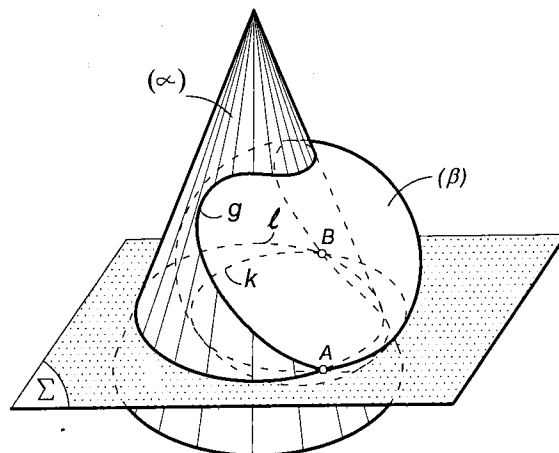
Giao của hai mặt cong thường là một hoặc một số đường cong. Nếu hai mặt cong là các mặt đại số bậc  $m$  và  $n$  thì giao của chúng là đường cong đại số bậc  $m \times n$ . Mặt cong ta thường gặp là mặt bậc hai. Giao tuyến không suy biến của hai mặt bậc hai là đường cong ghềnh bậc bốn có các hình chiếu không suy biến cũng là đường cong bậc bốn.

Tuỳ theo vị trí và tính chất của các mặt cong, người ta chia bài toán tìm giao của hai mặt cong  $(\alpha)$  và  $(\beta)$  thành hai trường hợp:

– *Trường hợp đặc biệt.* Nếu một trong hai mặt cong  $(\alpha)$  và  $(\beta)$  là mặt trụ có trục là đường thẳng chiếu thì một hình chiếu của giao trùng với hình chiếu suy biến của mặt này. Để tìm hình chiếu còn lại của giao ta gán các điểm cần tìm của giao vào các đường đặc biệt của mặt thứ hai (chẳng hạn đường sinh, vĩ tuyến...).

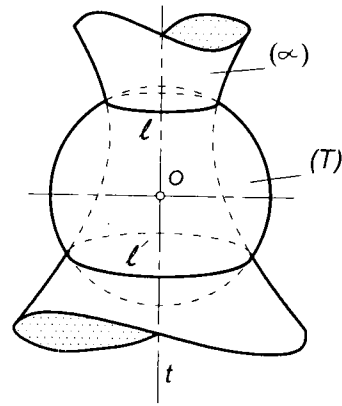
– *Trường hợp bất kỳ.* Để tìm các điểm của giao tuyến  $g = (\alpha) \cap (\beta)$  ta dùng phương pháp mặt phụ trợ. Cần chọn mặt phụ trợ sao cho các giao tuyến phụ dễ vẽ và các giao điểm của chúng có thể xác định chính xác.

Chẳng hạn, để tìm giao tuyến của mặt nón tròn xoay  $(\alpha)$  với mặt cầu  $(\beta)$ , ta dùng mặt phẳng phụ trợ  $(T)$  vuông góc với trục của nón  $(\alpha)$ . Các giao tuyến  $l = mp(T) \cap (\alpha)$  và  $k = mp(T) \cap (\beta)$  đều là đường tròn. Các giao điểm  $A, B = k \cap l$  dễ dàng xác định chính xác và đó là những điểm thuộc  $g$  (hình 10-1).



Hình 10 – 1

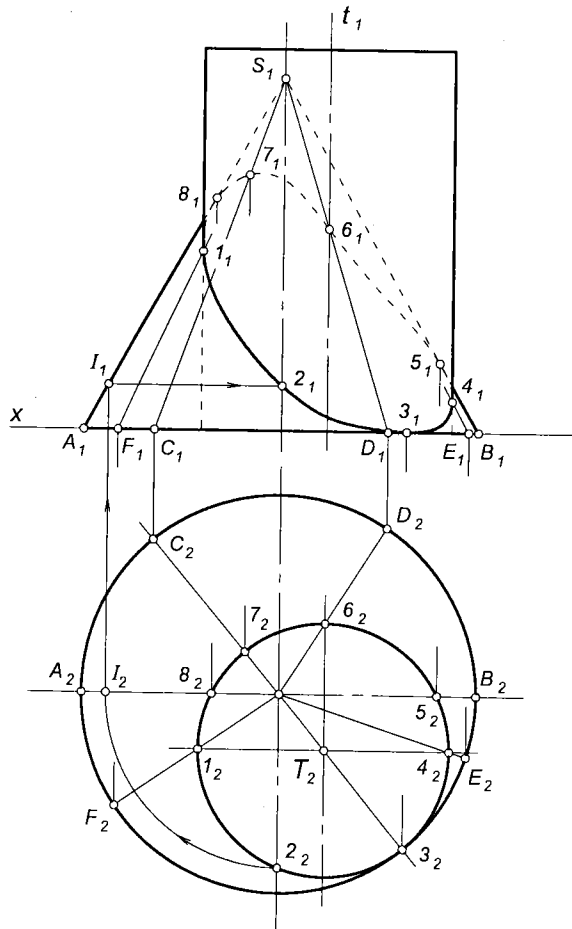
Nếu  $(\alpha)$ ,  $(\beta)$  là các mặt tròn xoay có trục cắt nhau tại một điểm  $O$  và hai trục cùng song song với một mặt phẳng hình chiếu  $(H)$  thì ta dùng các mặt cầu  $(T)$  tâm  $O$  làm mặt phụ trợ.  $(T)$  sẽ cắt  $(\alpha)$  và  $(\beta)$  theo các đường tròn nằm trong mặt phẳng chiếu (vuông góc với  $mp(H)$ ); do đó ta dễ dàng tìm được các điểm là giao của hai giao tuyến phụ (hình 10-2).



Hình 10-2

## II- VÍ DỤ VỀ GIAO TUYẾN KHÔNG SUY BIẾN CỦA HAI MẶT BẠC HAI

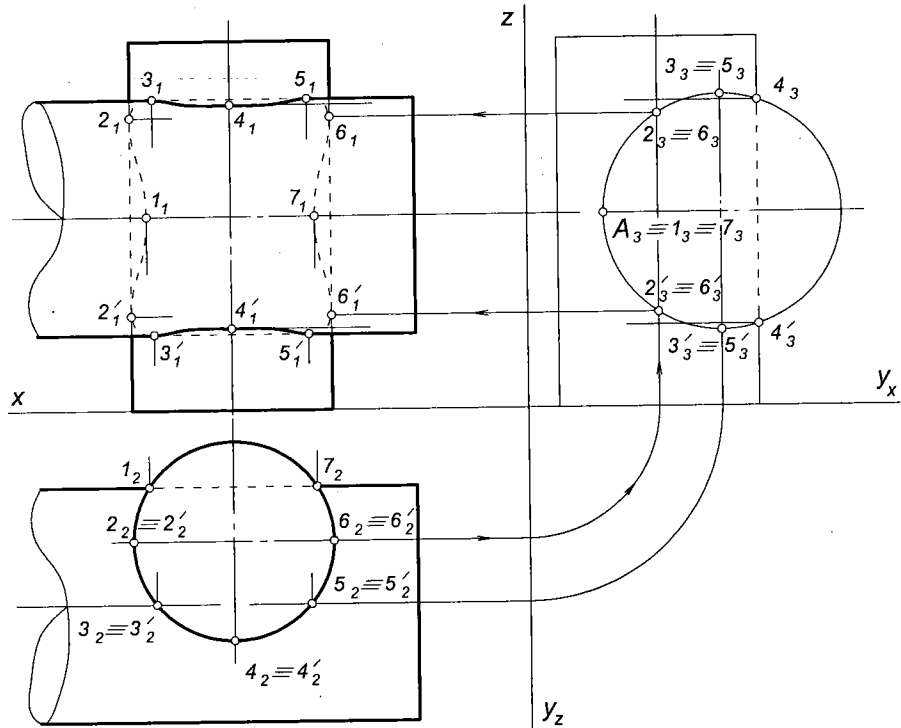
**Ví dụ I.** Tìm giao tuyến của hai hình tròn xoay có trục là đường thẳng chiếu bằng: nón  $(\alpha)$  và trụ  $(\beta)$  (hình 10-3).



Hình 10-3

**Giải.** Giao tuyến  $g = (\alpha) \cap (\beta)$  là một đường bậc bốn có hình chiếu bằng trùng với đường tròn đáy trụ. Để tìm hình chiếu đứng của các điểm thuộc giao tuyến  $g$ , ta gắn chúng vào đường sinh của nón  $(\alpha)$ : 1 và 4 là các điểm giới hạn thấy, khuất của  $g$  trên hình chiếu đứng, 5 và 8 là hai điểm nằm trên đường bao quanh hình chiếu đứng của nón.

**Ví dụ 2.** Tìm giao tuyến của mặt trụ tròn xoay  $(\alpha)$  có trục là đường thẳng chiếu bằng với mặt trụ tròn xoay  $(\beta)$  có trục là đường thẳng chiếu cạnh (hình 10-4).

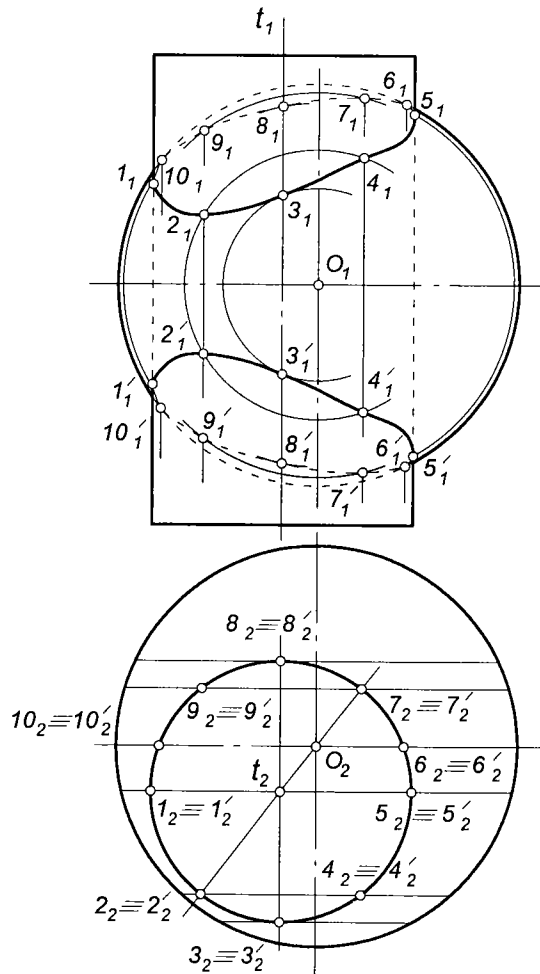


Hình 10-4

**Giải:** Giao tuyến  $g = (\alpha) \cap (\beta)$  là đường cong bậc bốn có hình chiếu bằng trùng với đường tròn là hình chiếu bằng của trụ  $(\alpha)$  và hình chiếu cạnh trùng với đường tròn là hình chiếu cạnh của trụ  $(\beta)$ . Để tìm hình chiếu đứng của các điểm thuộc giao tuyến  $g$ , từ hình chiếu bằng ta suy ra hình chiếu cạnh của các điểm đó, rồi từ hai hình chiếu đã biết xác định hình chiếu đứng của chúng. Để vẽ giao tuyến  $g$  chính xác, ta cần xác định các điểm đặc biệt sau: các điểm 2; 2'; 6; 6' nằm trên đường bao quanh hình chiếu đứng của trụ  $(\alpha)$ ; các điểm 3; 3'; 5; 5' nằm trên đường bao quanh hình chiếu đứng của trụ  $(\beta)$ ; các điểm 4; 4' là những điểm xa nhất của  $g$  (so với mặt phẳng hình chiếu đứng).

Giới hạn phân thấy và phân khuất của giao tuyến  $g$  trên hình chiếu đứng là các điểm 3; 5; 3'; 5'.

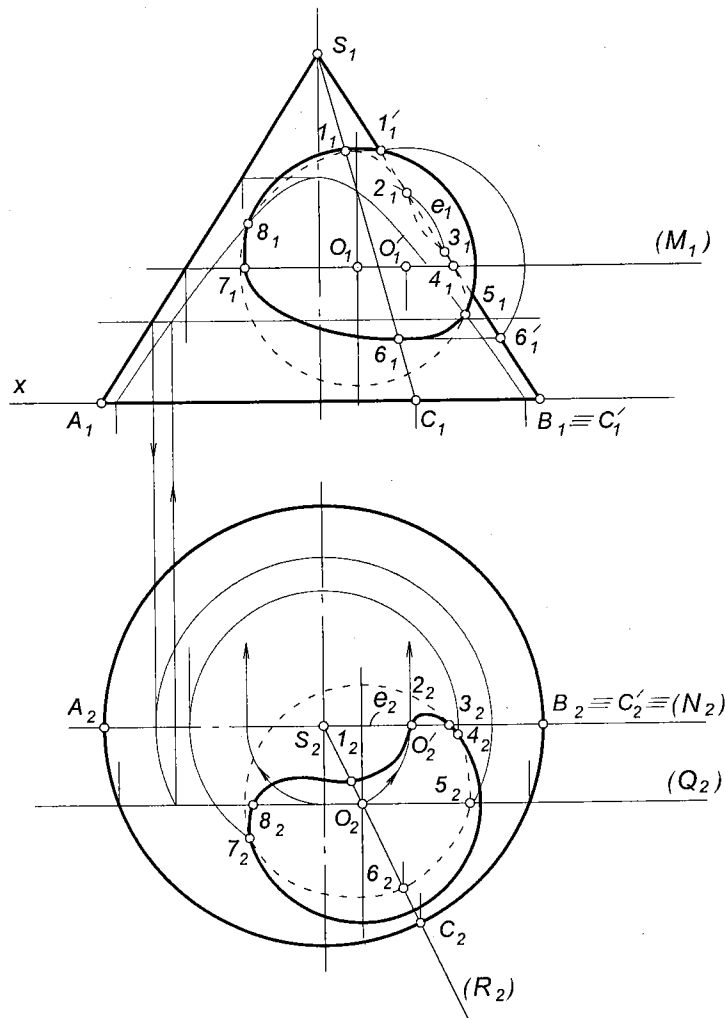
**Ví dụ 3.** Tìm giao tuyến của mặt trụ tròn xoay ( $\alpha$ ) có trục là đường thẳng chiếu bằng với mặt cầu ( $\beta$ ) có tâm là điểm O (hình 10-5).



Hình 10-5

**Giải:** Giao tuyến  $g = (\alpha) \cap (\beta)$  là đường cong bậc bốn gồm hai đường cong ghềnh đối xứng với nhau qua mặt phẳng bằng đi qua tâm O. Hình chiếu bằng của  $g$  trùng với đường tròn là hình chiếu bằng của trụ ( $\alpha$ ). Để tìm hình chiếu đứng của các điểm thuộc  $g$ , ta gắn chúng vào các đường tròn thuộc cầu và nằm trong các mặt phẳng mặt. Cần chú ý xác định các điểm sau: các điểm 7; 7'; 2 và 2' nằm trên mặt phẳng đối xứng chung của trụ và cầu (mặt phẳng đi qua trục của trụ và tâm của cầu), các điểm xa nhất 3; 3' và các điểm gần nhất 8; 8' của giao tuyến  $g$ , các điểm 6; 6' và 10; 10' nằm trên đường bao quanh hình chiếu đứng của cầu, các điểm giới hạn thấy, khuất trên hình chiếu đứng của  $g$  là 1; 1' và 5; 5'.

**Ví dụ 4.** Tìm giao tuyến của mặt nón tròn xoay  $(\alpha)$  có trục là đường thẳng chiếu bằng và mặt cầu  $(\beta)$  có tâm là điểm O (hình 10-6).



Hình 10 - 6

**Giải.** Khác với ba ví dụ trên, trong trường hợp này ta chưa biết hình chiếu nào của giao tuyến do đó phải dùng mặt phẳng phụ trợ để xác định các điểm thuộc giao tuyến  $g = (\alpha) \cap (\beta)$ .

Mặt phẳng bằng (M) qua tâm cầu cắt  $(\alpha)$  và  $(\beta)$  theo hai đường tròn, các giao điểm 4 và 7 của chúng là giới hạn phần thấy và phần khuất trên hình chiếu bằng của  $g$ .

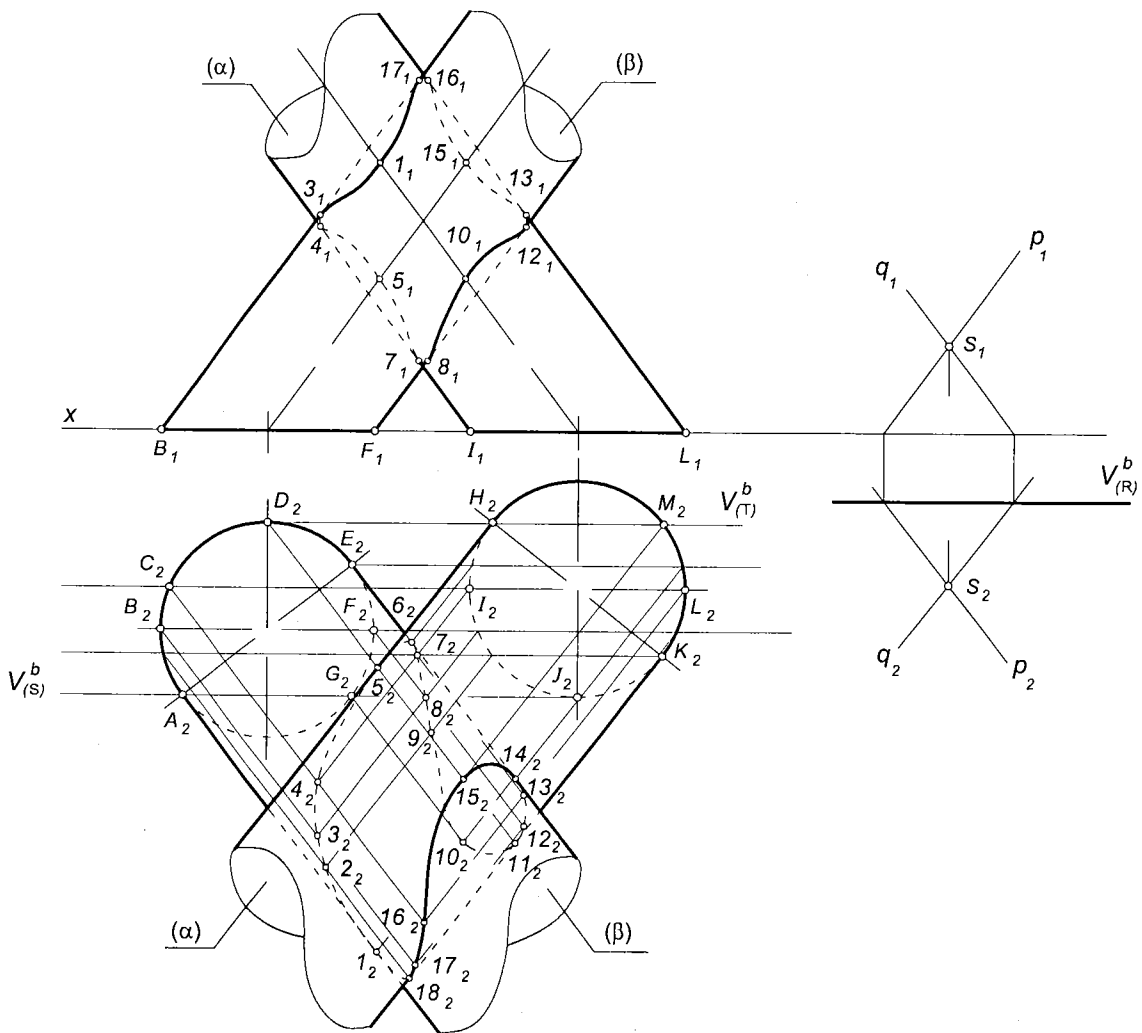
Mặt phẳng mặt (N) qua trục nón cắt nón  $(\alpha)$  theo hai đường sinh SA, SB và cắt mặt cầu  $(\beta)$  theo đường tròn (e), các giao điểm 2 và 3 của chúng nằm trên đường bao quanh hình chiếu đứng của nón  $(\alpha)$ .



Mặt phẳng mặt (Q) qua tâm cầu cắt nón ( $\alpha$ ) theo một hypebol (hình chiếu đứng của nó nhận  $S_1A_1$  và  $S_1B_1$  làm hai tiệm cận), cắt mặt cầu ( $\beta$ ) theo một đường tròn lớn và các giao điểm 5; 8 của chúng là giới hạn thấy, khuất trên hình chiếu đứng của g.

Mặt phẳng chiếu bằng (R) qua trục của nón và tâm của cầu sẽ cắt nón theo đường sinh SC và cắt mặt cầu theo một đường tròn lớn. Để tìm các giao điểm 1 và 6 thuộc mặt phẳng đối xứng chung của mặt cầu và mặt nón, ta quay mp(R) quanh trục nón tới vị trí trùng với mp(N) (tâm O tới O', đường sinh SC tới SC'  $\equiv$  SB).

**Ví dụ 5.** Tìm giao tuyến của hai mặt trụ xiên ( $\alpha$ ), ( $\beta$ ) cùng có đường chuẩn là đường tròn nằm trong mặt phẳng hình chiếu bằng (hình 10-7).



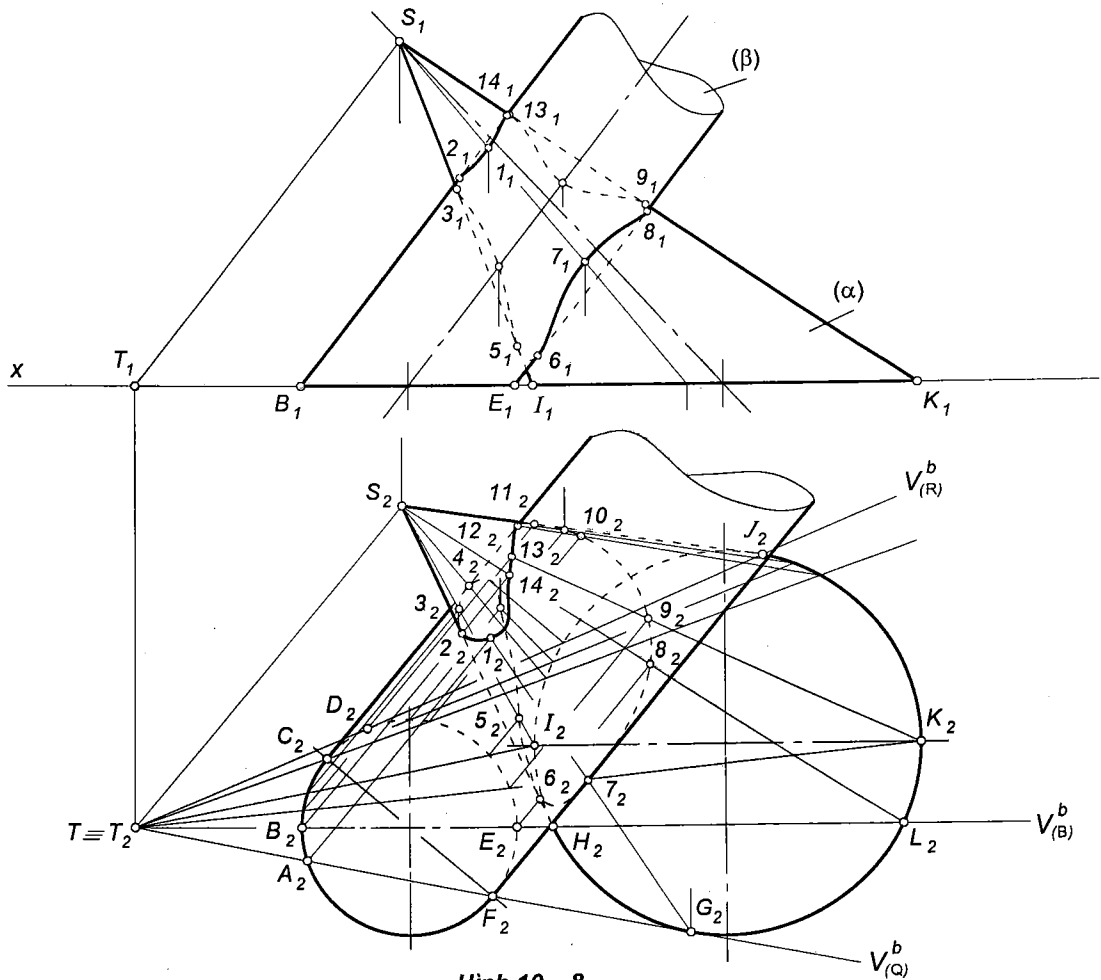
Hình 10-7

**Giải:** Ta dùng các mặt phẳng phụ trợ song song với đường sinh của hai trụ ( $\alpha$ ) và ( $\beta$ ). Để định hướng các mặt phẳng này ta vẽ một mặt phẳng (R) xác định bằng một đường thẳng p

song song với đường sinh của  $(\alpha)$ , một đường thẳng  $q$  song song với đường sinh của  $(\beta)$  và tìm vết bằng  $V_{(R)}^b$  của nó.

Vết bằng của các mặt phẳng phụ trợ song song với  $V_{(R)}^b$  và giới hạn trong hai đường thẳng  $V_{(S)}^b$  (cắt đường chuẩn của trụ  $(\beta)$  và tiếp xúc với đường chuẩn của trụ  $(\alpha)$ ) và  $V_{(T)}^b$  (tiếp xúc với đường chuẩn của trụ  $(\beta)$  và cắt đường chuẩn của trụ  $(\alpha)$ ). Các mặt phẳng phụ trợ sẽ cắt  $(\alpha)$  và  $(\beta)$  theo các đường sinh của chúng. Với mặt phẳng phụ trợ  $(S)$  ta có các điểm 1 và 10, với mặt phẳng phụ trợ  $(T)$  ta có các điểm 5 và 15 thuộc giao tuyến  $g$ . Để tìm các 1-6-14 và 5-11-18 thuộc các đường sinh bao quanh hình chiếu bằng của  $(\alpha)$  và  $(\beta)$  ta dùng các mặt phẳng phụ trợ có vết bằng đi qua A, E, H và K. Để tìm các điểm 8-12-3-17 và 4-7-13-16 nằm trên các đường sinh bao quanh hình chiếu đứng của  $(\alpha)$  và  $(\beta)$  ta dùng các mặt phẳng phụ trợ có vết bằng đi qua B, F, I và L.

**Ví dụ 6.** Tìm giao tuyến của mặt nón  $(\alpha)$  và mặt trụ  $(\beta)$  cùng có đường chuẩn là đường tròn nằm trên mặt phẳng hình chiếu bằng (hình 10-8).



Hình 10-8

**Giải:** Ta dùng các mặt phẳng phụ trợ đi qua đỉnh nón và song song với đường sinh của trụ. Các mặt phẳng đó chứa đường thẳng ST nên có vết bằng đi qua T và nằm trong góc  $[V_{(Q)}^b, V_{(R)}^b]$ ; giao tuyến của chúng với  $(\alpha)$  và  $(\beta)$  là các đường sinh của hai mặt này. Để có các điểm thuộc giao và nằm trên đường bao quanh hình chiếu đứng của  $(\alpha)$  và  $(\beta)$  ta dùng các mặt phẳng phụ trợ đi qua B, E, I và K. Để có các điểm thuộc giao và nằm trên đường bao quanh hình bằng của  $(\alpha)$  và  $(\beta)$ , ta dùng các mặt phẳng phụ trợ có vết bằng đi qua C, F, J và H.

### III- MỘT SỐ ĐỊNH LÝ VỀ GIAO TUYẾN SUY BIẾN CỦA HAI MẶT BẬC HAI

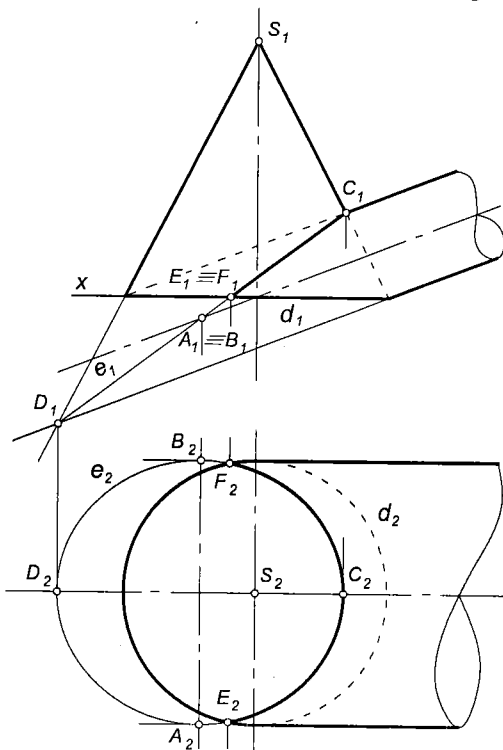
**Định lý 1.** Nếu hai mặt bậc hai đã có chung một đường cong bậc hai  $d$  thì chúng còn có chung một đường cong bậc hai  $e$  và hai mặt đó sẽ tiếp xúc với nhau tại hai giao điểm của  $d$  và  $e$ .

**Định lý 2.** Nếu hai mặt bậc hai tiếp xúc với nhau tại hai điểm A, B mà đoạn thẳng AB không thuộc một đường sinh nào của hai mặt thì giao tuyến của hai mặt là hai đường cong bậc hai cùng đi qua A và B.

**Định lý 3.** Nếu hai mặt bậc hai tiếp xúc với nhau tại ba điểm không thẳng hàng A, B, C mà các đoạn thẳng AB, BC, AC không thuộc mặt nào thì hai mặt sẽ tiếp xúc với nhau theo một đường cong bậc hai đi qua A, B, C.

**Định lý 4.** (Định lý Monge) Nếu hai mặt bậc hai cùng nội tiếp hay cùng ngoại tiếp một mặt bậc hai thứ ba thì giao tuyến của chúng là hai đường bậc hai cùng đi qua hai giao điểm của hai đường tiếp xúc.

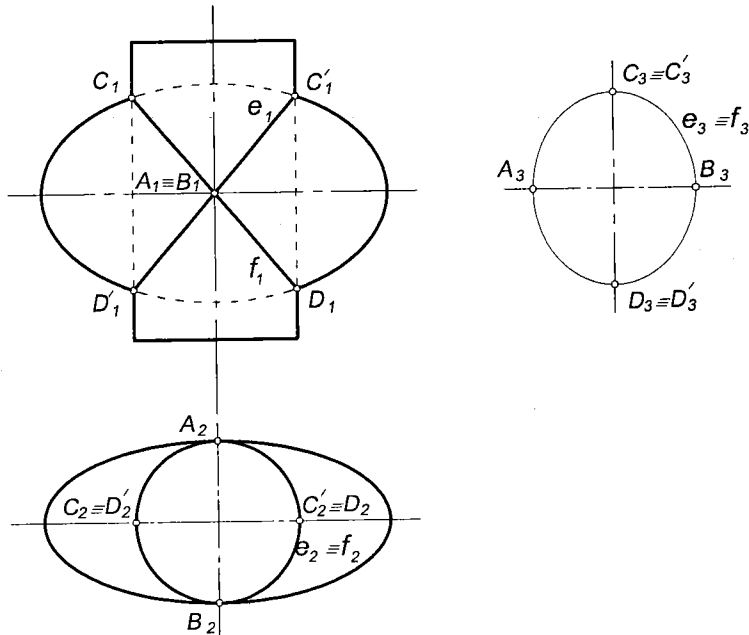
**Ví dụ 1.** Tìm giao tuyến của mặt nón tròn xoay  $(\alpha)$  và mặt trụ  $(\beta)$  có chung đường chuẩn  $d$  là một đường tròn nằm trên mặt phẳng hình chiếu bằng (hình 10-9).



Hình 10-9

**Giải:** Theo định lý 1, hai mặt  $(\alpha)$  và  $(\beta)$  đã có chung đường tròn  $d$  nên sẽ có chung một đường cong bậc hai nữa là elip  $e$  nằm trong một mặt phẳng chiếu đứng.

**Ví dụ 2.** Tìm giao tuyến của mặt trụ tròn xoay  $(\alpha)$  và mặt elipxoit tròn xoay  $(\beta)$  có chung trục là một đường thẳng chiếu bằng (hình 10–10).

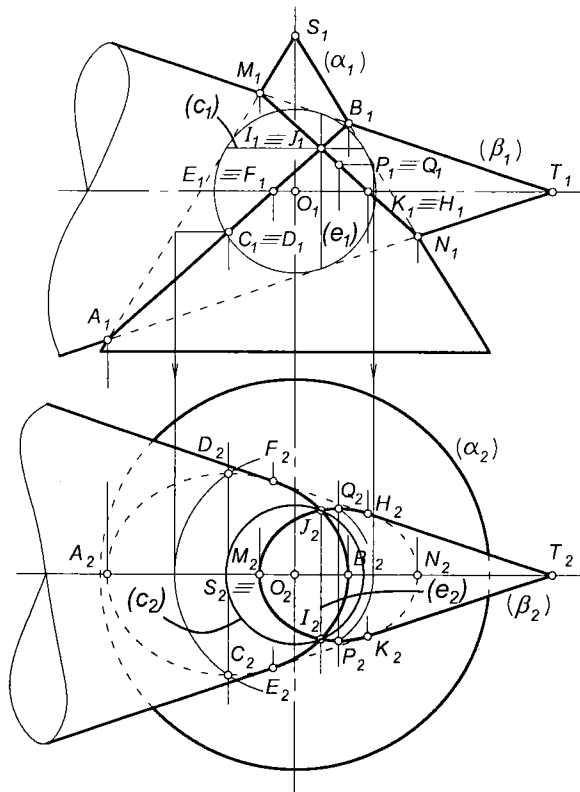


Hình 10 – 10

**Giải.** Hai mặt  $(\alpha)$  và  $(\beta)$  tiếp xúc với nhau tại hai điểm  $A, B$  và đoạn thẳng  $AB$  không thuộc  $(\alpha)$  và  $(\beta)$  nên theo định lý 2 giao tuyến của hai mặt là hai elip  $e, f$  có hình chiếu đứng suy biến thành hai đoạn thẳng, hình chiếu bằng trùng với hình chiếu bằng của trụ  $(\alpha)$  và hình chiếu cạnh là hai elip trùng nhau.

**Ví dụ 3.** Tìm giao tuyến của hai mặt nón tròn xoay  $(\alpha)$  và  $(\beta)$  có hai trục cắt nhau và nằm trên một mặt phẳng mặt (hình 10–11).

**Giải.** Hai mặt bậc hai cùng ngoại tiếp mặt cầu  $(\gamma)$ : Mặt  $(\gamma)$  tiếp xúc với nón  $(\alpha)$  theo đường tròn  $(c)$ , mặt  $(\gamma)$  tiếp xúc với nón  $(\beta)$  theo đường tròn  $(e)$ , do đó giao tuyến  $g = (\alpha) \cap (\beta)$  là hai elip đi qua hai giao điểm  $I, J = (c) \cap (e)$ . Hình chiếu đứng của hai elip giao tuyến suy biến thành hai đoạn thẳng  $A_1B_1$  và  $M_1N_1$ . Hình chiếu bằng của giao tuyến là hai elip có trục là  $AB$  và  $CD, MN$  và  $PQ$ .



Hình 10 – 11

#### IV- MỘT SỐ ĐỊNH LÝ VỀ HÌNH CHIẾU SUY BIẾN CỦA GIAO TUYẾN HAI MẶT BẬC HAI

Dưới đây là một số trường hợp giao tuyến của hai mặt bậc hai không suy biến nhưng hình chiếu của nó lại suy biến.

**Định lý 5.** Nếu hai mặt bậc hai có chung một mặt phẳng đối xứng ( $R$ ) thì hình chiếu của giao tuyến của chúng trên mặt phẳng song song với  $mp(R)$  là một đường bậc hai.

**Định lý 6.** Nếu hai mặt bậc hai tròn xoay có trục song song với nhau thì hình chiếu của giao tuyến của chúng trên mặt phẳng song song với mặt phẳng chứa hai trục sẽ là một parabol có trục vuông góc với hai trục.

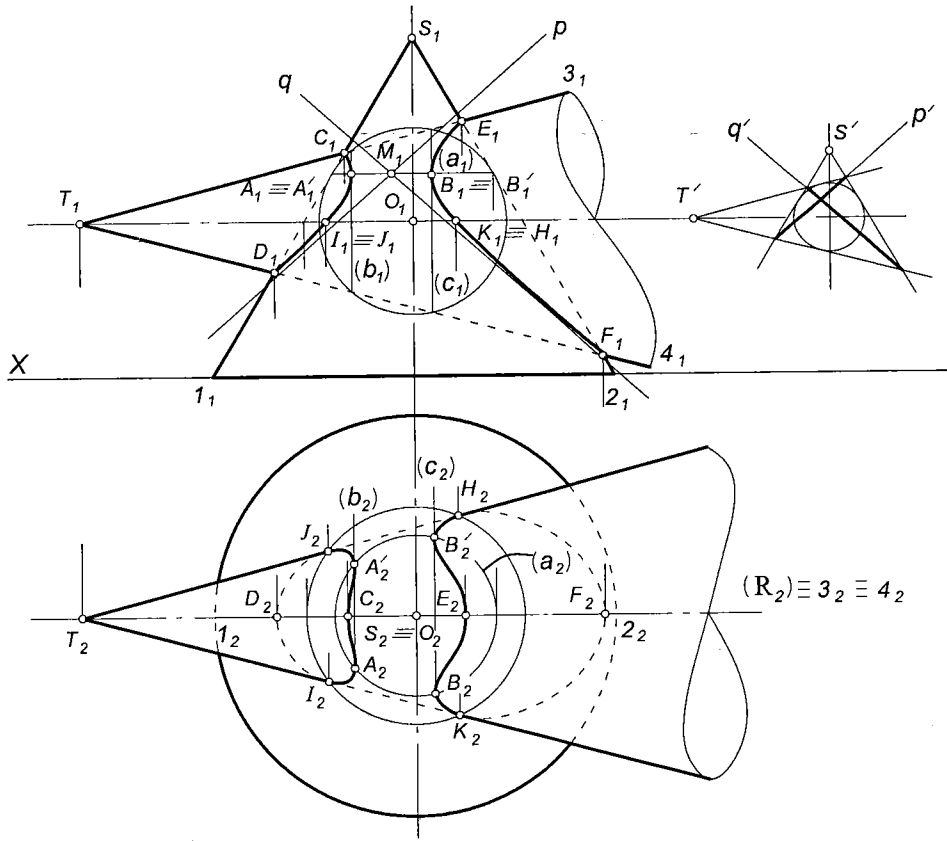
Định lý này bao gồm cả trường hợp một trong hai mặt là mặt cầu vì mọi đường thẳng đi qua tâm của mặt cầu đều là trục của nó.

**Định lý 7.** Nếu hai mặt bậc hai tròn xoay có trục cắt nhau thì hình chiếu của giao tuyến của chúng trên mặt phẳng song song với mặt phẳng chứa hai trục sẽ có hai dạng sau:

- Hình chiếu của giao tuyến là một elip nếu một trong hai mặt là elipxoit dẹt
- Hình chiếu của giao tuyến là một hypebol nếu hai mặt đều không là elipxoit dẹt.

**Định lý 8.** Nếu hai mặt bậc hai tròn xoay có hai trục song song và có một mặt phẳng đối xứng chung  $(R)$  vuông góc với hai trục đó thì hình chiếu của giao hai mặt trên mặt phẳng song song với  $mp(R)$  là một đường tròn (Định lý Rouché).

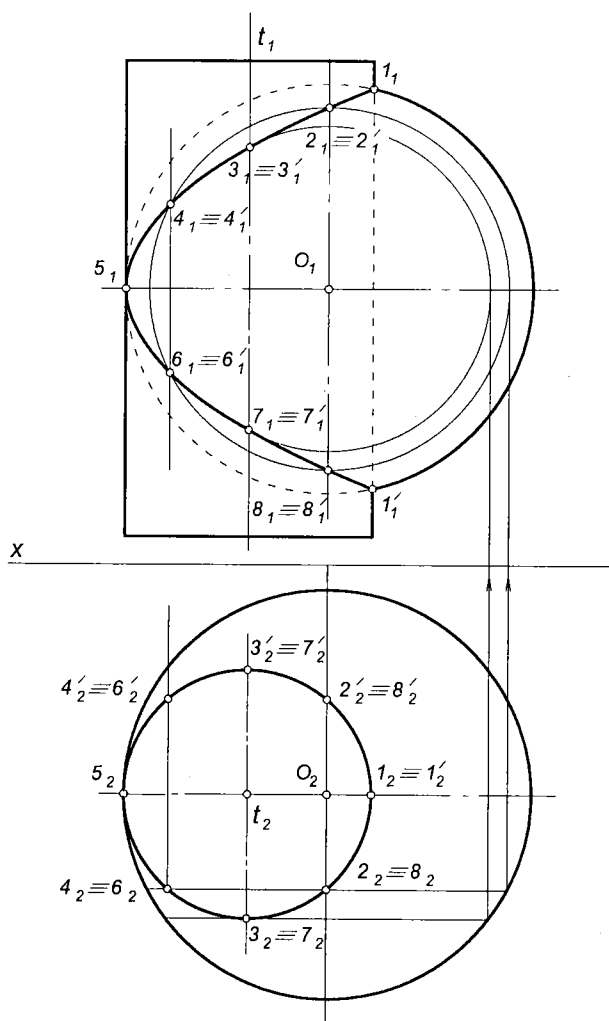
**Ví dụ 1.** Tìm giao tuyến của hai mặt nón bậc hai tròn xoay có hai trục cắt nhau và nằm trong mặt phẳng mặt  $(R)$  (hình 10–12).



Hình 10 – 12

**Giải:** Giao của hai mặt nón là một đường cong gheñh bậc bốn không suy biến và tách thành hai đường cong. Theo định lý 7, hình chiếu đứng của giao là một hypebol. Mặt phẳng  $(R)$  cắt nón đỉnh  $S$  theo hai đường sinh  $S-1$  và  $S-2$ , cắt nón đỉnh  $T$  theo các đường sinh  $S-3$  và  $S-4$  và xác định cho ta các điểm  $C, D, E, F$  thuộc giao của hai mặt. Gọi  $O$  là giao điểm của hai trục của hai nón. Mặt cầu phụ trợ tâm  $O$  tiếp xúc với nón đỉnh  $S$  theo đường tròn  $(a)$  và cắt nón đỉnh  $T$  theo các đường tròn  $(b), (c)$ . Các giao điểm  $A, A'$  và  $B, B'$  của  $(a)$  với  $(b)$  và  $(c)$  là những điểm thuộc giao của hai mặt. Các tiếp tuyến của hypebol tại  $A_1$  và  $B_1$  song song với nhau nên  $A_1$  và  $B_1$  là hai điểm đối xứng với nhau qua tâm là trung điểm  $M_1$  của đoạn thẳng  $A_1B_1$ . Hai tiệm cận  $p, q$  của hypebol là hai đường thẳng đi qua  $M_1$  và song song với hai đường thẳng  $p', q'$  là hình chiếu đứng của giao hai nón cùng ngoại tiếp một mặt cầu và có các trục và đường sinh song song với các trục và đường sinh của hai nón đỉnh  $S$  và  $T$ .

**Ví dụ 2.** Tìm giao tuyến của mặt trụ tròn xoay có trục  $t$  là đường thẳng chiếu bằng và mặt cầu tâm  $O$  (hình 10–13).



Hình 10 – 13

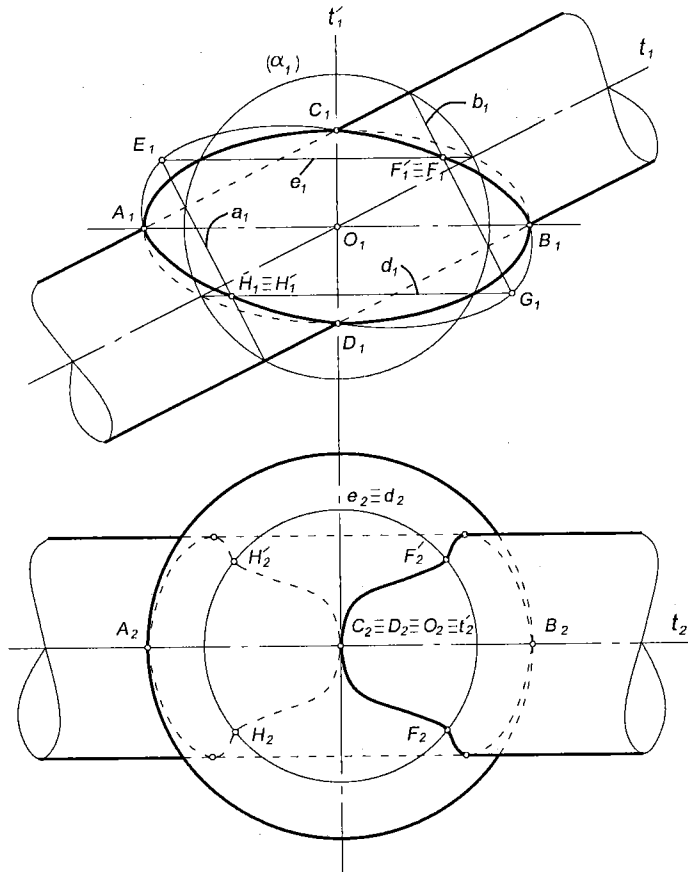
**Giải:** Trục  $t$  của trụ là đường thẳng chiếu bằng nên hình chiếu bằng của giao trùng với đường tròn là hình chiếu bằng của mặt trụ. Để tìm hình chiếu đứng của các điểm thuộc giao, ta gắn chúng vào các đường tròn thuộc mặt cầu và nằm trong mặt phẳng mặt. Trục  $t$  và tâm  $O$  nằm trong một mặt phẳng mặt nên (theo định lý 6) hình chiếu đứng của giao là một parabol có trục là  $5_1O_1 (\perp t_1)$

**Ví dụ 3.** Tìm giao tuyến của mặt trụ tròn xoay trục  $t$  với elipxoit đẹt trục  $t'$ , biết rằng  $t$  và  $t'$  cắt nhau và thuộc một mặt phẳng mặt (hình 10–14).

**Giải.** Để tìm các điểm thuộc giao ta dùng các mặt cầu phụ trợ có tâm là giao điểm  $O = t \cap t'$ . Ví dụ, mặt cầu ( $\alpha$ ) cắt trụ theo hai vĩ tuyến  $a, b$  và cắt elipxoit theo hai vĩ tuyến  $c, d$ .

Các giao điểm E, F', H và H' của a, b với e, d là các điểm thuộc giao hai mặt. Mặt phẳng (t,t') cắt mỗi mặt theo một kinh tuyến; các giao điểm A, B, C, D của hai kinh tuyến cũng là những điểm thuộc giao. Theo định lý 7, hình chiếu đứng của giao hai mặt là hai cung  $A_1H_1D_1$  và  $B_1F_1C_1$  của một elip đi qua các điểm  $E_1, A_1, H_1, D_1, G_1, B_1, F_1$  và  $C_1$ .

Để xác định hình chiếu bằng của các điểm thuộc giao, ta gắn chúng vào các kinh tuyến hoặc vĩ tuyến của hai mặt.

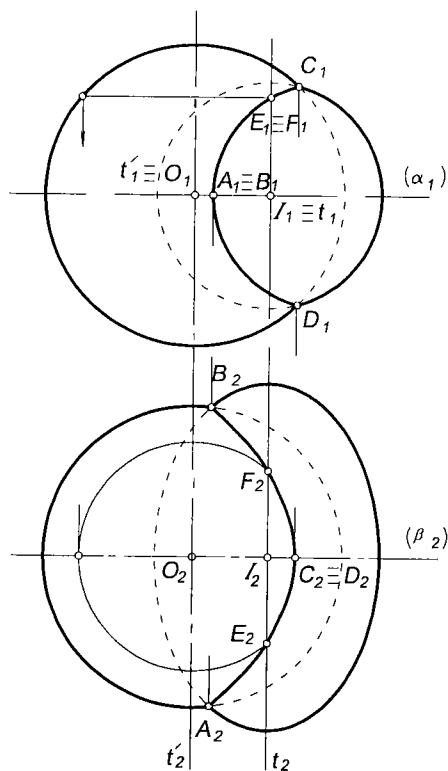


Hình 10 – 14

**Ví dụ 4.** Tìm giao tuyến của elipxoit tròn xoay tâm I, trục t và mặt cầu tâm O (hình 10–15).

**Giải.** Nếu ta vẽ đường thẳng t' đi qua tâm O của mặt cầu và song song với trục t của elipxoit thì ta sẽ có hai trục song song với nhau và nằm trên mặt phẳng bằng ( $\alpha$ ) do đó hình chiếu bằng của giao tuyến của hai mặt này là một parabol có trục song song với trục x (định lý 6); mặt phẳng mặt ( $\beta$ ) vuông góc với hai trục là mặt phẳng đối xứng chung của hai mặt tròn xoay nên hình chiếu đứng của giao hai mặt là một cung tròn (định lý 8).



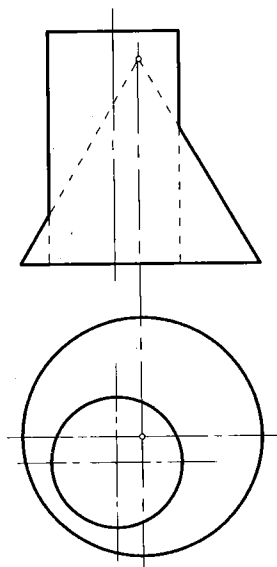


Hình 10 – 15

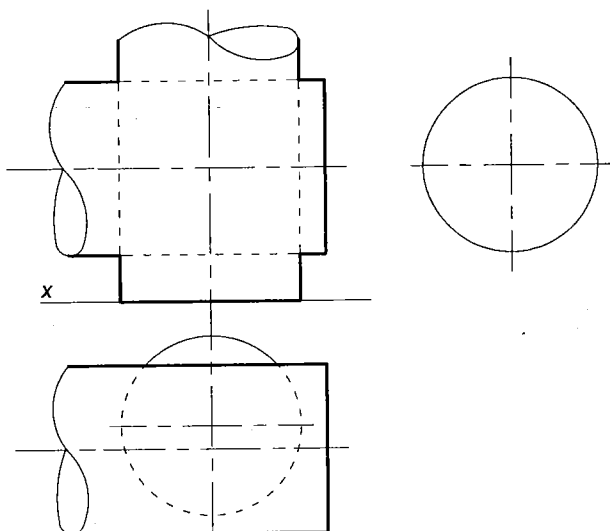
Các giao điểm A,B của hai kinh tuyến nằm trong  $mp(\alpha)$  và các giao điểm C, D của hai vĩ tuyến nằm trong  $mp(\beta)$  là những điểm thuộc giao của hai mặt. Để tìm hình chiếu bằng của các điểm thuộc giao ta gắn chúng vào các đường tròn thuộc cầu và song song với mặt phẳng hình chiếu bằng.

# BÀI TẬP CHƯƠNG 10

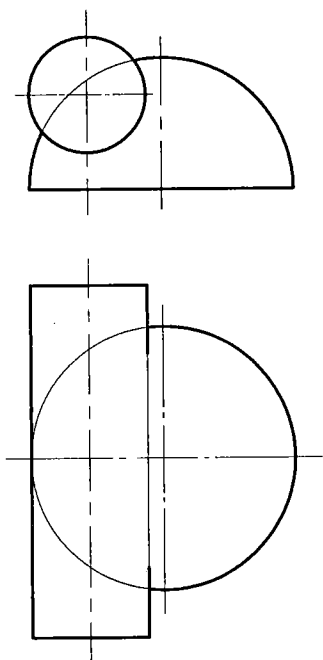
Tìm giao tuyến và xét thấy, khuất của hai mặt cong (hình 10-16, 10-17, 10-18, 10-19, 10-20, 10-21, 10-22, 10-23, 10-24).



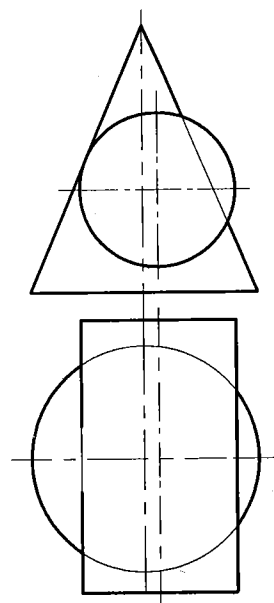
Hình 10 – 16



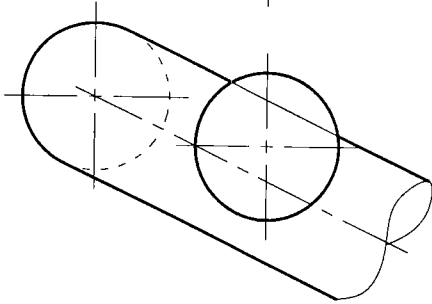
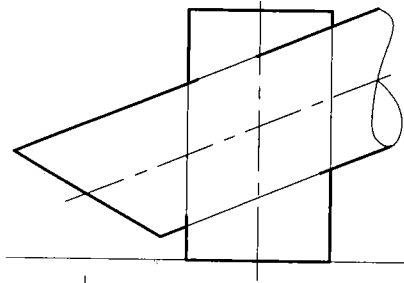
Hình 10 – 17



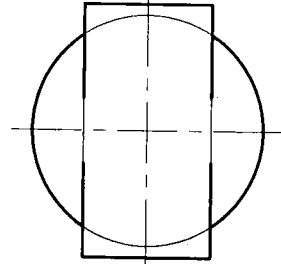
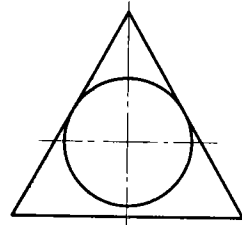
Hình 10 – 18



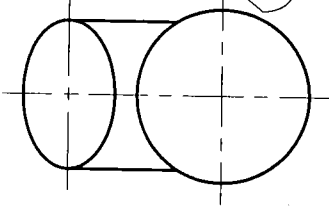
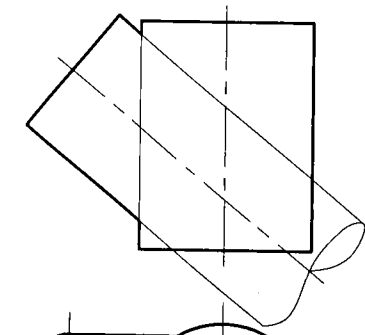
Hình 10 – 19



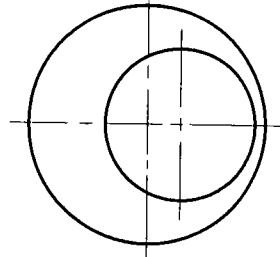
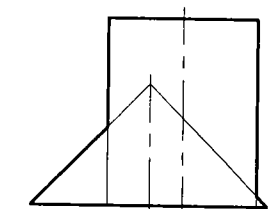
Hình 10 – 20



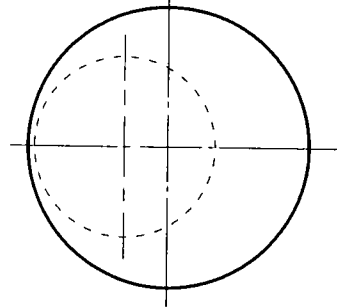
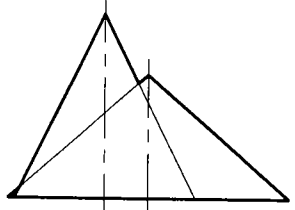
Hình 10 – 21



Hình 10 – 22



Hình 10 – 23



Hình 10 – 24

# Chương 11

## KHAI TRIỂN CÁC MẶT

### I- KHÁI NIỆM

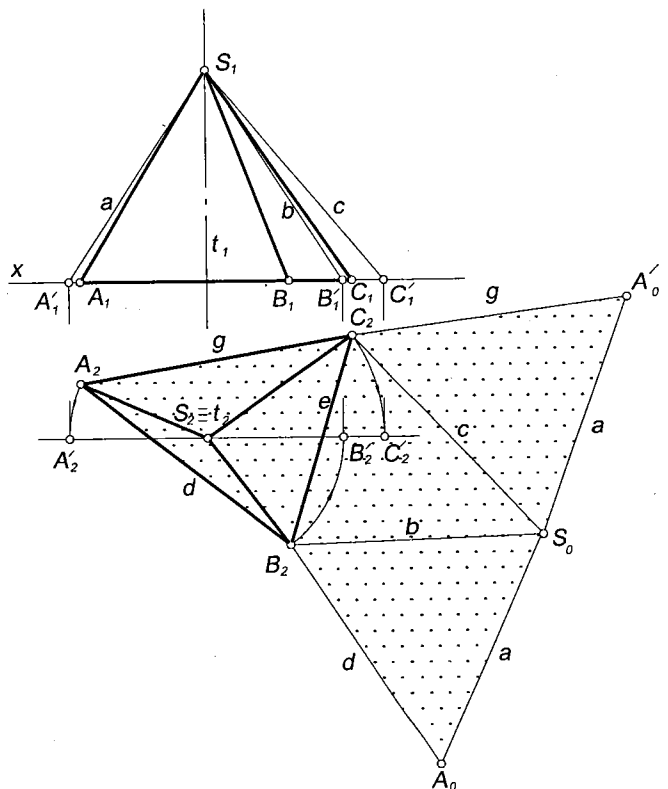
Nếu cắt một mặt theo một số đường của nó rồi trải mặt đó lên một mặt phẳng sao cho không một phần nào của mặt bị co dãn hoặc gấp nếp, ta sẽ được một hình phẳng gọi là *hình khai triển của mặt*. Yêu cầu cơ bản của hình khai triển là bảo toàn khoảng cách của hai điểm bất kỳ của mặt. Có những mặt khai triển được như mặt nón, mặt trụ, mặt có cạnh lồi; người ta gọi chúng là các *mặt khả triển*. Các mặt khác gọi là *mặt không khả triển*. Với các mặt không khả triển, khi cần ta sẽ khai triển gần đúng.

Trong công nghệ, người ta có thể tạo ra các mặt từ hình khai triển của chúng.

### II- KHAI TRIỂN ĐA DIỆN

Hình khai triển của một đa diện là một hình phẳng hợp bởi hình gốc của các mặt của đa diện.

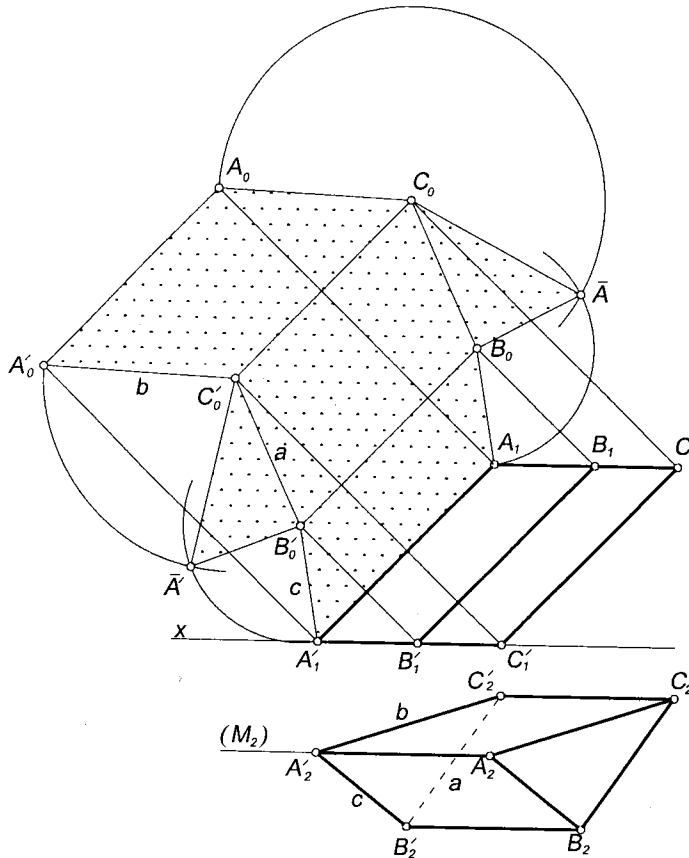
*Ví dụ 1.* Khai triển hình chóp S.ABC (hình 11-1).



Hình 11 - 1

**Giải:** Đáy chóp nằm trên mặt phẳng hình chiếu bằng nên  $A_2B_2 = AB$ ,  $B_2C_2 = BC$ ,  $A_2C_2 = AC$ . Để xác định độ dài các cạnh bên, ta quay chúng quanh trục là đường thẳng chiếu bằng St tới vị trí đường mặt, khi đó ta sẽ có  $SA = S_1A_1 = a$ ,  $SB = S_1B_1 = b$ ,  $SC = S_1C_1 = c$ . Để dựng hình khai triển, ta giữ nguyên đáy chóp và dựng ba mặt bên đôi một chung nhau một cạnh bên.

**Ví dụ 2:** Khai triển lăng trụ  $ABC.A'B'C'$  (hình 11-2).

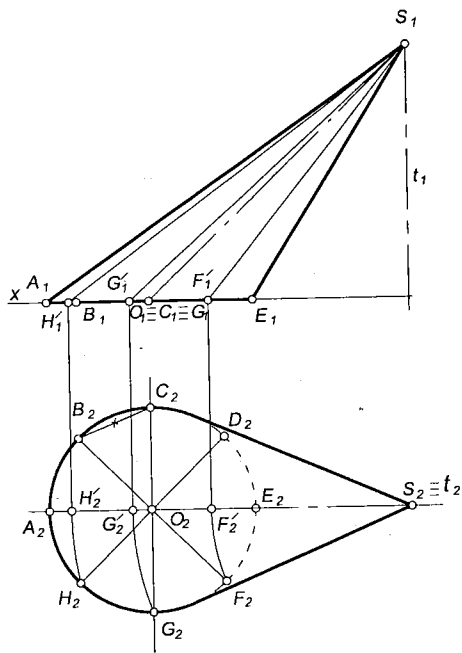


Hình 11 - 2

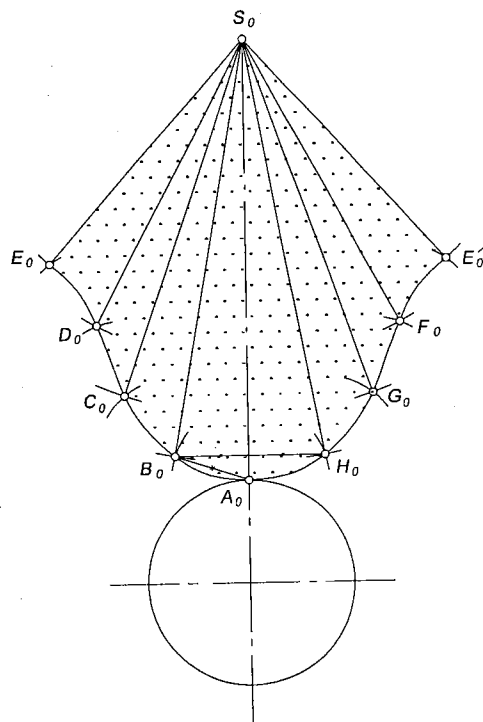
**Giải:** Đáy  $ABC$  nằm trên mặt phẳng hình chiếu bằng nên hình chiếu bằng là hình gốc của nó. Để vẽ hình khai triển các mặt bên, ta lần lượt quay mặt  $ABB'A'$  quanh trục  $AA'$  tới vị trí  $AA'B_0B_0$  trùng với mặt phẳng mặt  $(M)$  (chứa cạnh  $AA'$ ), quay mặt  $BCC'B'$  quanh cạnh  $B_0B_0'$  tới vị trí  $B_0B_0'C_0C_0'$  trùng với  $mp(M)$ ; quay mặt  $ACC'A'$  quanh cạnh  $C_0C_0'$  tới vị trí  $C_0C_0'A_0A_0'$  trùng với  $mp(M)$ .

### III- KHAI TRIỂN MẶT CONG

Ví dụ 1: Khai triển hình nón xiên (hình 11-3 và hình 11-4).



Hình 11 - 3



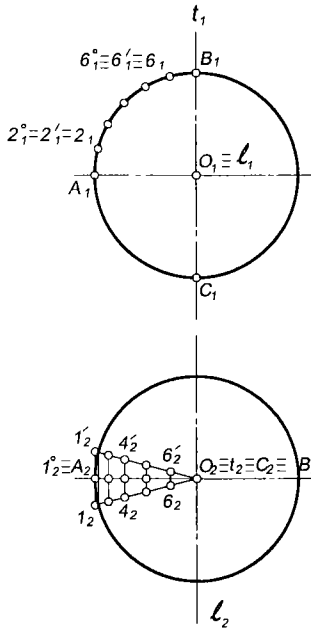
Hình 11 - 4

**Giải:** Đáy nón nằm trên mặt phẳng hình chiếu bằng nên hình chiếu bằng là hình gốc của nó. Để khai triển gần đúng mặt bên của nón, ta vẽ một đa giác đều n cạnh nội tiếp đáy nón rồi khai triển mặt bên của hình chóp nội tiếp nón. Độ dài của các cạnh đáy chóp bằng hình chiếu bằng của chúng. Để xác định độ dài các cạnh bên (là các đường sinh của nón), ta quay chúng quanh trục  $t$  là đường thẳng chiếu bằng tới vị trí đường mặt. Trên hình khai triển, mỗi mặt bên của chóp là một tam giác đã biết độ dài của ba cạnh. Hình khai triển của đường tròn đáy nón là đường cong đi qua các đỉnh của đáy chóp; nếu ta lấy trị số  $n$  càng lớn thì đường cong này càng chính xác.

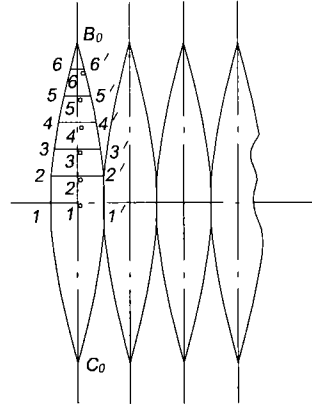
Ví dụ 2: Khai triển một mặt cầu (hình 11-5 và 11-6).

**Giải:** Mặt cầu là mặt không khả triển nên ta chỉ có thể dựng được dạng gần đúng của hình khai triển của nó. Xem mặt cầu là mặt tròn xoay có trục  $t$  là đường thẳng chiếu bằng. Chia mặt cầu thành  $n$  múi cầu bằng nhau và có hai mặt là hai kinh tuyến. Ta sẽ khai triển một múi cầu giới hạn bởi hai kinh tuyến đối xứng với nhau qua mặt phẳng mặt đi qua  $O$ . Ngoại tiếp mặt cầu bằng một mặt trụ có trục là đường thẳng chiếu đứng  $l$ . Dạng gần đúng của hình khai triển múi cầu là hình khai triển của múi trụ giới hạn bởi hai mặt kinh tuyến; mỗi đường sinh đi qua các điểm  $1^\circ, 2^\circ, \dots$  là độ dài gần đúng với độ dài cung tròn của múi

cầu ở vị trí tương ứng. Để hình khai triển có độ chính xác cao, ta chỉ cần tăng số múi cầu (tăng trị số  $n$ ).



Hình 11 – 5



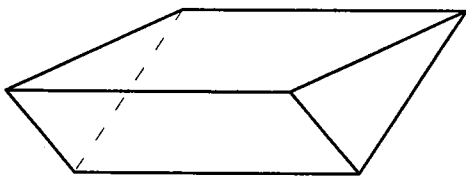
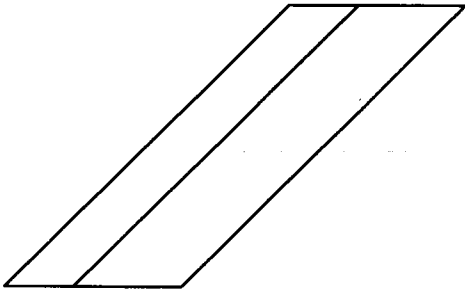
Hình 11 – 6

# BÀI TẬP CHƯƠNG 11

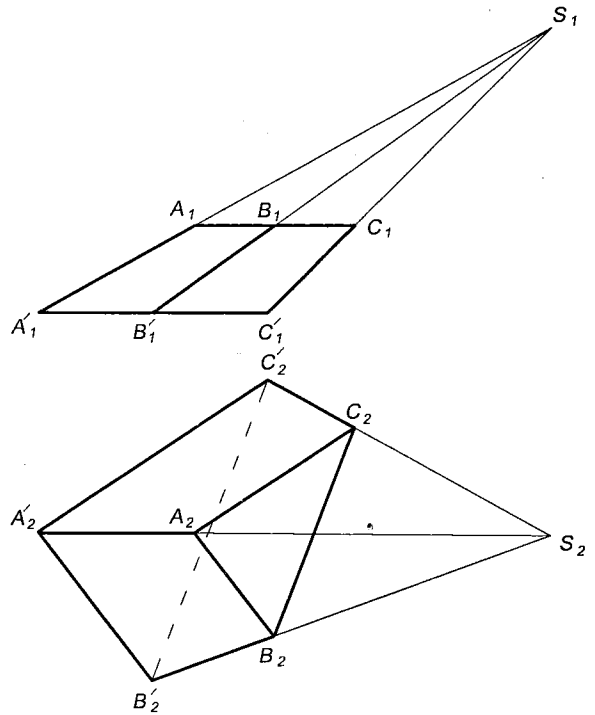
Vẽ hình khai triển của các mặt sau:

– Hình lăng trụ (hình 11-7).

– Hình chóp cụt (hình 11-8).



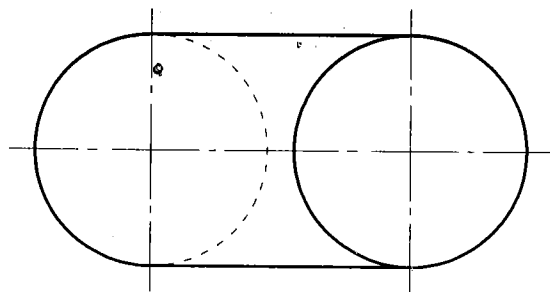
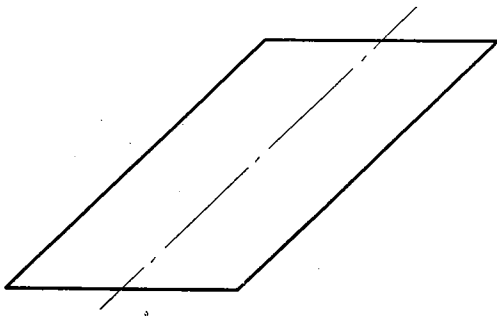
Hình 11-7



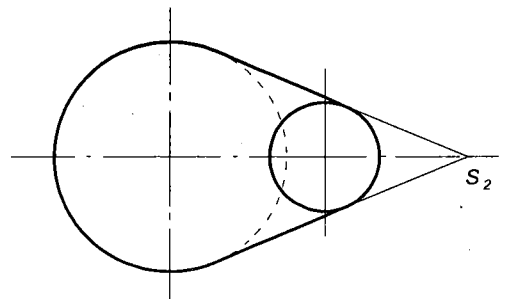
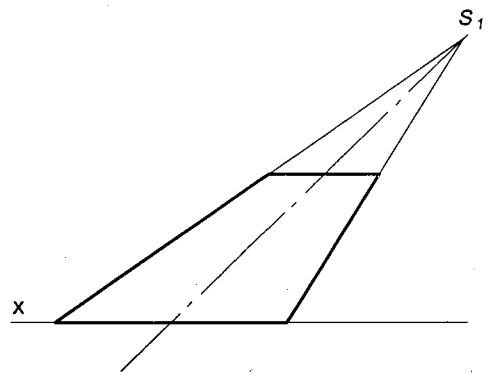
Hình 11-8

– Hình trụ xiên (hình 11-9).

– Hình nón cụt (hình 11-10).



Hình 11-9



Hình 11-10



# Phần ba

## PHƯƠNG PHÁP HÌNH CHIẾU TRỰC ĐO

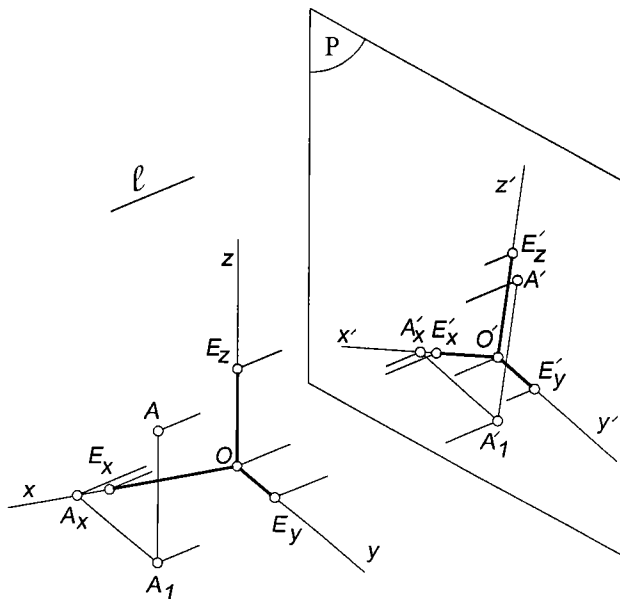
Trong số các phương pháp biểu diễn được xây dựng bằng phép chiếu, phương pháp hai hình chiếu thẳng góc là phương pháp đơn giản nhất, do đó hình biểu diễn của nó là thành phần chủ yếu của các bản vẽ kỹ thuật. Tuy nhiên tính trực quan của loại hình biểu diễn này lại hạn chế. Do đó, bên cạnh các hình chiếu thẳng góc, người ta thường dựng hình chiếu trực đo của vật thể, đó là một loại "hình biểu diễn nổi" giúp ta hình dung vật thể dễ dàng hơn.

### Chương 12

### CÁC KHÁI NIỆM CƠ BẢN

#### I- BIỂU DIỄN ĐIỂM

Để biểu diễn một điểm A bất kỳ của không gian ta làm như sau (hình 12-1):



Hình 12-1

1. Lấy một hệ trục tọa độ Đêcác vuông góc Oxyz (gọi là *hệ trục tọa độ tự nhiên*) với các đơn vị đo trên các trục là  $OE_x = OE_y = OE_z = e$  (ta gọi chúng là *các đơn vị đo tự nhiên*). Tứ diện  $OE_xE_yE_z$  gọi là *tứ diện đơn vị tự nhiên*.

Để xác định tọa độ của điểm A ta vẽ  $AA_1 \perp mp(xOy)$  với  $A_1 \in mp(xOy)$ ; vẽ  $A_1A_x \perp Ox$ ; sau đó xác định các trị số  $x_A = \frac{\overline{OA_x}}{\overline{OE_x}}$ ;  $y_A = \frac{\overline{A_xA_1}}{\overline{OE_y}}$ ;  $z_A = \frac{\overline{A_1A}}{\overline{OE_z}}$ .

Đường gãy khúc  $OA_xA_1A$  gọi là *đường gãy khúc tọa độ tự nhiên*.

Các trị số  $x_A, y_A, z_A$  gọi là các *tọa độ tự nhiên* của điểm A. Như vậy, biết vị trí của điểm A, ta xác định được tọa độ của nó; ngược lại, biết các tọa độ của điểm A trong một hệ trục tọa độ, ta sẽ xác định được vị trí của A.

2. Lấy trong không gian một mặt phẳng (P) làm *mặt phẳng hình chiếu*; lấy một đường thẳng  $\ell$  cắt mặt phẳng (P) và không song song với các mặt phẳng tọa độ làm *phương chiếu*.

Chiếu toàn bộ hệ thống trên theo phương  $\ell$  lên  $mp(P)$ , ta sẽ có các thành phần được đặt tên như sau:

$O'x'y'z'$  là *hệ trục trục đo*.

$O'E'_xE'_yE'_z$  là *tứ giác đơn vị trục đo*.

Đường gãy khúc  $O'A'_xA'_1A'$  là *đường gãy khúc tọa độ trục đo*.

*Cặp điểm*  $(A', A'_1)$  là *hình chiếu trục đo của điểm A*. Có thể gọi điểm  $A'$  là *hình chiếu trục đo của điểm A*, khi đó  $A'_1$  sẽ gọi là *hình chiếu thứ hai của A*.

Phép chiếu làm biến dạng các đơn vị đo, nên việc dùng các đơn vị đo này ( $O'E'_x, O'E'_y, O'E'_z$ ) không thuận lợi; do đó người ta vẫn dùng đơn vị đo tự nhiên để xác định tọa độ của điểm  $A'$  trong hệ trục trục đo. Ta sẽ gọi các trị số sau là *các tọa độ trục đo của điểm A*:

$$x'_A = \frac{\overline{O'A'_x}}{\overline{OE'_x}}; y'_A = \frac{\overline{A'_xA'_1}}{\overline{OE'_y}}; z'_A = \frac{\overline{A'_1A'}}{\overline{OE'_z}}$$

Ta cần tìm quan hệ giữa tọa độ trục đo và tọa độ tự nhiên của điểm A. Các tỷ số:  $p = \frac{\overline{O'E'_x}}{\overline{OE_x}}$ ,  $q = \frac{\overline{O'E'_y}}{\overline{OE_y}}$ ,  $r = \frac{\overline{O'E'_z}}{\overline{OE_z}}$  theo thứ tự gọi là *hệ số biến dạng dọc theo các trục*  $Ox, Oy, Oz$ . Theo tính chất của phép chiếu song song, ta có:

$$\frac{\overline{O'A'_x}}{\overline{O'E'_x}} = \frac{\overline{OA_x}}{\overline{OE_x}} \rightarrow \frac{\overline{O'A'_x}}{\overline{OA_x}} = \frac{\overline{O'E'_x}}{\overline{OE_x}} = p \rightarrow$$

$$p = \frac{\overline{O'A'_x}}{\overline{OA_x}} \times \frac{\overline{OE_x}}{\overline{OE_x}} = \frac{\overline{O'A'_x}}{\overline{OE_x}} \times \frac{\overline{OE_x}}{\overline{OA_x}} = x'_A \times \frac{1}{x_A} \rightarrow x'_A = p \times x_A$$

Tương tự, ta có:  $y_A' = q \cdot y_A$  và  $z_A' = r \cdot z_A$ .

Theo các kết quả trên, nếu ta gắn đối tượng biểu diễn vào một hệ trục tọa độ tự nhiên, sau đó xác định tọa độ tự nhiên của các điểm xác định đối tượng và tọa độ trực đo của chúng, ta sẽ vẽ được hình chiếu trực đo của đối tượng. Vấn đề đặt ra là hình chiếu trực đo có thoả mãn tính phản chuyển không, nghĩa là: biết hình chiếu trực đo của một đối tượng, ta có thể dựng lại được đối tượng đó trong không gian hay không? Định lý Pôn ke – Svác dưới đây sẽ giải đáp vấn đề này.

## II- ĐỊNH LÝ PÔN KE – SVÁC

Định lý Pônke–Svác là định lý cơ bản của hình chiếu trực đo. Trong định lý này có một khái niệm cần định nghĩa là *tứ giác đủ không suy biến*. *Tứ giác đủ không suy biến* là tứ giác có bốn đỉnh, trong đó không có ba đỉnh nào thẳng hàng và có sáu cạnh xác định bằng bốn đỉnh đó.

Định lý Pôn ke – Svác: *Mọi tứ giác đủ không suy biến đều có thể coi là hình chiếu song song của một tứ diện đồng dạng với một tứ diện cho trước.*

Từ định lý Pôn ke – Svác suy ra:

- Ta có thể chọn tứ giác đơn vị trực đo có dạng tùy ý.
- Ta có thể xác định được vị trí của tứ diện đơn vị tự nhiên từ tứ giác đơn vị trực đo là hình chiếu của nó; nghĩa là *hình chiếu trực đo có tính phản chuyển*.

## III- ĐỊNH LÝ VỀ HỆ SỐ BIẾN DẠNG

Nếu  $\alpha$  là góc hợp bởi phương chiếu  $\ell$  và mặt phẳng hình chiếu (P) và  $p, q, r$  là hệ số biến dạng dọc theo các trục tọa độ thì  $p^2 + q^2 + r^2 = 2 = \cotg^2 \alpha$  (1).

Trên cơ sở công thức (1) ta có thể xác định được các hệ số biến dạng trong mỗi loại hình chiếu trực đo.

## IV- PHÂN LOẠI HÌNH CHIẾU TRỰC ĐO

Người ta dựa vào hai yếu tố sau để phân loại hình chiếu trực đo: góc  $\alpha$  hợp bởi phương chiếu  $\ell$  và mặt phẳng hình chiếu (P) và quan hệ giữa các hệ số biến dạng  $p, q, r$ .

$\alpha \neq 90^\circ$  ta có hình chiếu trực đo xiên góc.

$\alpha = 90^\circ$  ta có hình chiếu trực đo vuông góc.

$p = q = r$  ta có hình chiếu trực đo đều.

$p = r \neq q$  ta có hình chiếu trực đo cân.

$p \neq r \neq q$  ta có hình chiếu trực đo lệch.

## V- HÌNH CHIẾU TRỰC ĐO QUY ƯỚC

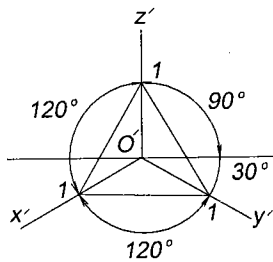
Từ công thức (1) ở trên suy ra: trong hình chiếu trực đo vuông góc vì  $\alpha = 90^\circ$  nên  $p^2 + q^2 + r^2 = 2$ . Do đó hình chiếu trực đo vuông góc đều sẽ có  $p^2 = \frac{2}{3} \rightarrow p = \sqrt{\frac{2}{3}} \approx 0,82 = q = r$ .

Với hệ số biến dạng trên, việc vẽ hình chiếu trực đo sẽ khó khăn. Do đó người ta qui ước lấy  $p = q = r = 1$ . Điều này có nghĩa là hình chiếu trực đo sẽ được phóng to lên  $\frac{1}{0,82} = 1,22$  lần. Đó là *hình chiếu trực đo quy ước*. Các loại hình chiếu trực đo tiêu chuẩn dưới đây đều là hình chiếu trực đo quy ước.

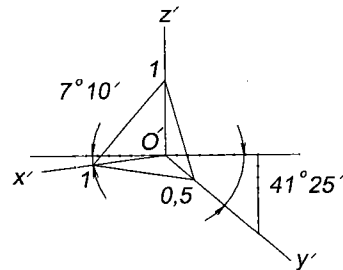
## VI- CÁC LOẠI HÌNH CHIẾU TRỰC ĐO TIÊU CHUẨN

Trong *tiêu chuẩn về bản vẽ kỹ thuật*, người ta đã chọn năm loại hình chiếu trực đo dưới đây (trong cả năm loại này, trục Oz luôn là trục thẳng đứng):

1. Hình chiếu trực đo vuông góc đều: ba trục Ox, Oy, Oz đôi một hợp thành góc bằng  $120^\circ$ . Hệ số biến dạng dọc theo ba trục là  $p = q = r = 1$  (hình 12-2).



Hình 12-2

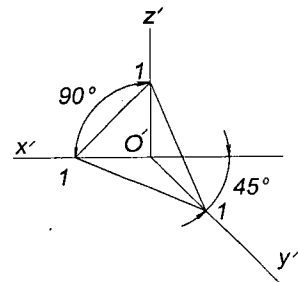


Hình 12-3

2. Hình chiếu trực đo vuông góc cân. Góc  $(O'x', O'z') = 97^\circ 10'$  và góc  $(O'y', O'z') = 131^\circ 25'$ . Vì  $\text{tg} 7^\circ 10' \approx 1/8$  và  $\text{tg} 41^\circ 25' \approx 7/8$  nên ta có thể vẽ hệ tọa độ trực đo như trên hình 12-3.

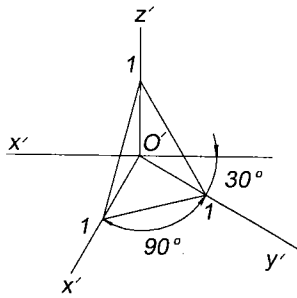
Hình chiếu trực đo vuông góc cân có các hệ số biến dạng là  $p = r = 1$  và  $q = 0,5$ .

3. Hình chiếu trực đo xiên góc đứng đều có hệ trục tọa độ như trên hình 12-4. Có thể thay trị số  $45^\circ$  bằng các trị số  $30^\circ$  hoặc  $60^\circ$ . Hình chiếu trực đo này có các hệ số biến dạng  $p = q = r = 1$ .

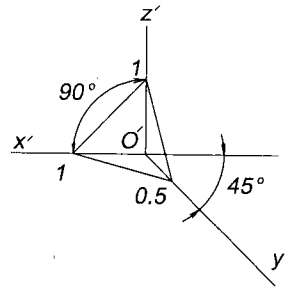


Hình 12-4

4. Hình chiếu trục đo xiên góc bằng đều có hệ trục trục đo như trên hình 12-5. Có thể thay trị số  $30^\circ$  bằng các trị số  $45^\circ$  hoặc  $60^\circ$ . Trong loại hình chiếu trục đo này ta có các hệ số biến dạng  $p = q = r = 1$ .



Hình 12 - 5



Hình 12 - 6

5. Hình chiếu trục đo xiên góc đứng cân có hệ trục trục đo như trên hình 12-6. Có thể thay trị số  $45^\circ$  bằng các trị số  $30^\circ$  hoặc  $60^\circ$ . Hình chiếu trục đo này có các hệ số biến dạng là  $p = r = 1$  và  $q = 0,5$ .

## Chương 13

# CÁCH VẼ HÌNH CHIẾU TRỰC ĐO

---

Cả hai phương pháp hình chiếu thẳng góc và hình chiếu trực đo đều thoả mãn tính phản chuyển. Do đó, ta có thể vẽ hình chiếu trực đo khi biết hình chiếu thẳng góc của đối tượng biểu diễn và ngược lại, ta có thể vẽ các hình chiếu thẳng góc khi biết hình chiếu trực đo.

### I- VẼ HÌNH CHIẾU TRỰC ĐO TỪ HÌNH CHIẾU THẲNG GÓC

Việc vẽ hình chiếu trực đo của một đối tượng từ hình chiếu thẳng góc của nó thường thực hiện như sau:

– Gắn vào hai hình chiếu thẳng góc của đối tượng một hệ trục toạ độ tự nhiên Oxyz. Phải chọn vị trí của hệ trục toạ độ sao cho đối tượng được thể hiện rõ nhất và việc vẽ hình chiếu trực đo đơn giản nhất.

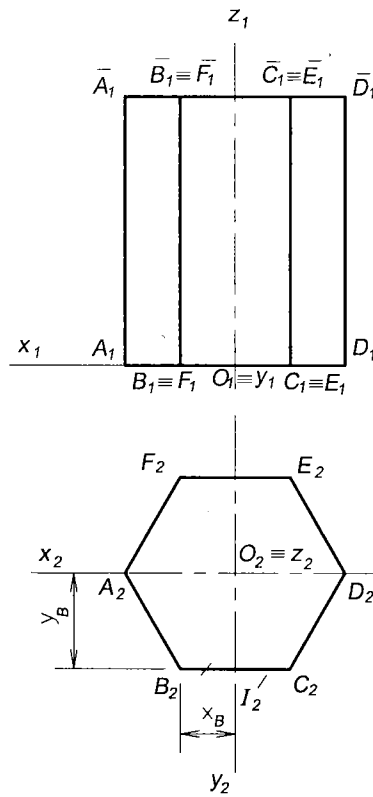
– Chọn một trong năm loại hình chiếu trực đo phù hợp với đối tượng và vẽ hình chiếu trực đo bằng cách xác định toạ độ trực đo của các điểm xác định đối tượng.

Trong hình chiếu trực đo người ta quy ước:

1. Chỉ thể hiện phần nhìn thấy của đối tượng.
2. Đối với những đối tượng có nhiều chi tiết bị che khuất người ta tưởng tượng cắt bỏ một phần của đối tượng nhằm làm lộ phần bên trong của nó rồi mới vẽ hình chiếu trực đo của phần còn lại. Đó là *hình cắt trực đo* (xem hình 13–17).
3. Sau khi vẽ xong hình chiếu trực đo phải xoá hệ trục trực đo, các nét khuất và các đường phụ trợ. Bên cạnh hình chiếu trực đo nên vẽ một sơ đồ trực đo nhỏ (tương tự hình 12–2) để chỉ dẫn các đặc tính cơ bản của loại hình chiếu trực đo đã sử dụng.

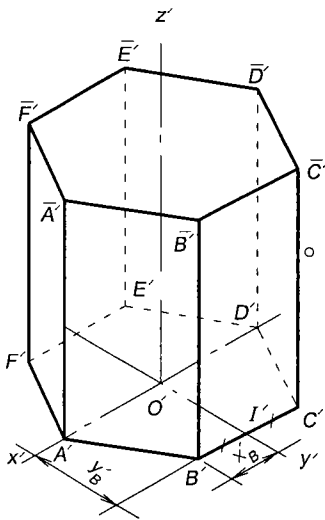
Trong các ví dụ dưới đây, để diễn giải trình tự vẽ hình chiếu trực đo ta tạm thời chưa thực hiện đầy đủ các quy ước trên.

Ví dụ 1. Vẽ hình chiếu trục đo vuông góc đều và vuông góc cân của một hình lăng trụ lục giác đều (hình 13-1).

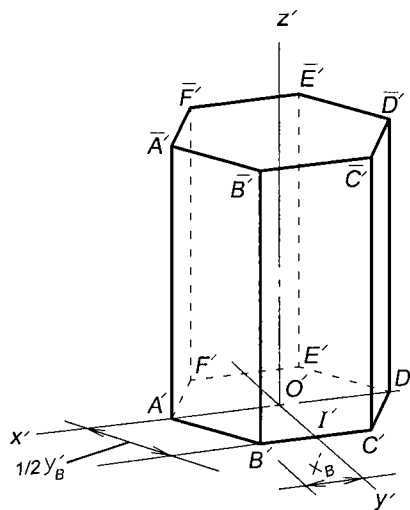


Hình 13-1

Giải (hình 13-2 và hình 13-3).



Hình 13-2



Hình 13-3

Ta có thể vẽ hình chiếu trục đo vuông góc đều của lăng trụ theo trình tự sau:

- Xác định hệ trục tọa độ tự nhiên trên hình chiếu thẳng góc và vẽ hệ trục trục đo.
- Xác định các đỉnh của đáy dưới:

Các đỉnh  $A', D' \in x'$  với  $O'A' = O'D' = O_2A_2$

Đỉnh B có tọa độ  $x'_B = x_B$  và  $y'_B = y_B$ .

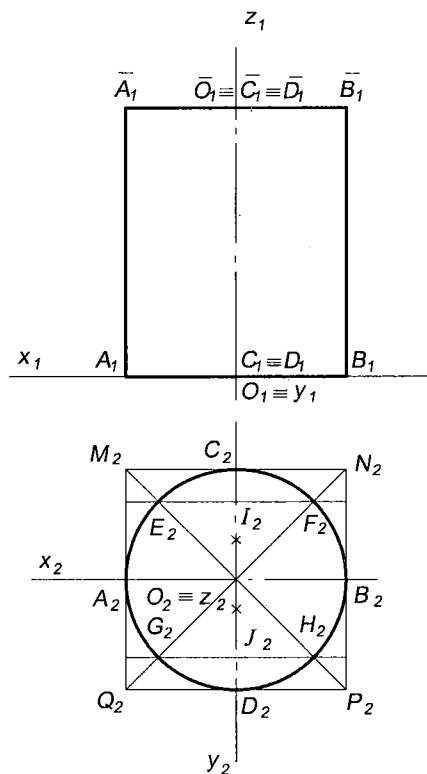
Đỉnh C' xác định bằng cách vẽ  $B'C' // x'$  và đặt  $I'B' = I'C'$ . Xác định F' đối xứng với C' và E' đối xứng với B' qua O.

– Vẽ các cạnh bên của lăng trụ song song với trục z và có độ dài  $A'\bar{A}' = B'\bar{B}' = \dots = A_1\bar{A}_1$

Dễ dàng thấy rằng trên hình chiếu trục đo đáy trên và ba mặt bên chứa các cạnh AB, BC và AF thấy.

Hình chiếu trục đo vuông góc cân chỉ khác với hình chiếu trục đo vuông góc đều ở chỗ  $y'_B = 1/2y_B$  và ba mặt bên nhìn thấy là ba mặt chứa các cạnh AB, BC và CD.

**Ví dụ 2.** Vẽ hình chiếu trục đo vuông góc đều của hình trụ (hình 13– 4).



Hình 13 – 4

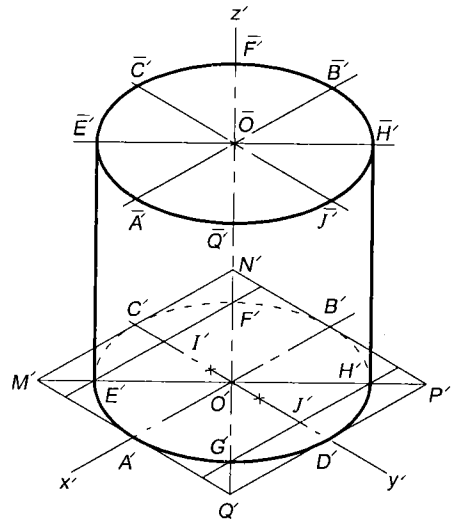


**Giải:** (hình 13-5).

Ta sẽ vẽ hình chiếu trục đo của hình trụ theo trình tự: vẽ đáy dưới, vẽ đáy trên và vẽ đường sinh bao:

- Hình chiếu của đường tròn đáy dưới  $e$  là elip  $e'$ . Hình chiếu của hai đường kính vuông góc  $AB, CD$  của  $e$  là hai đường kính liên hợp  $A'B'$  và  $C'D'$  của  $e'$ . Vì  $AB \in x, CD \in y$  nên  $O'A' = O'B' = O'C' = O'D' = R$ .

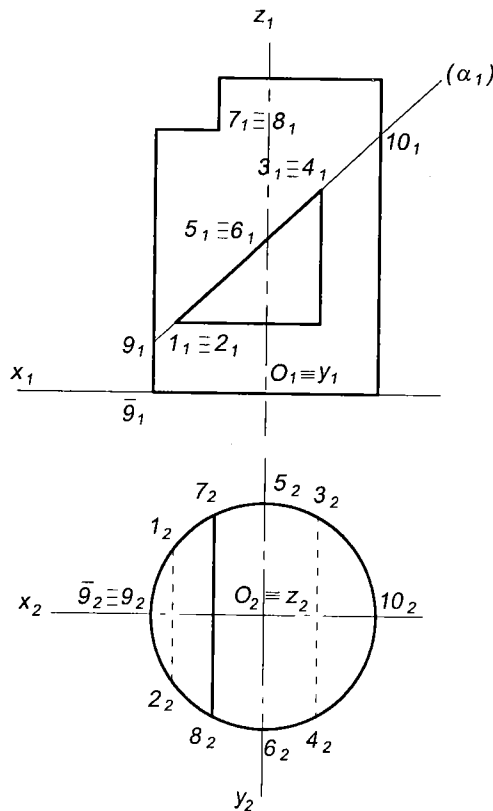
Gọi  $MNPQ$  là hình vuông ngoại tiếp  $e$  tại các tiếp điểm  $A, B, C, D$  và  $E, F, G, H$  là giao điểm của hai đường chéo  $MP$  và  $NQ$  với  $e$ . Hình chiếu của hình vuông là hình thoi  $M'N'P'Q'$  có  $N'Q' \equiv z'$  và  $E'H' \perp z'$  do đó  $E'H'$  là trục dài, còn  $G'H'$  là trục ngắn của elip  $e'$ . Chỉ cần biết hai đường kính liên hợp hoặc hai trục là ta có thể vẽ được elip  $e'$ .



Hình 13-5

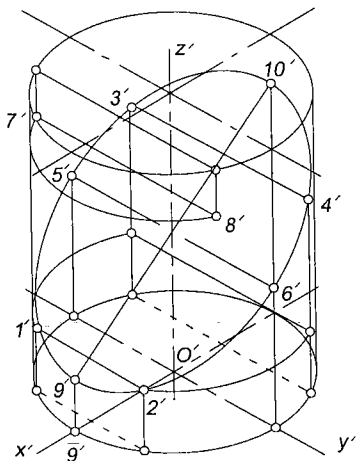
- Vẽ đáy trên của trụ bằng phép tịnh tiến theo vectơ  $\vec{O'O'}$  với  $O'O' = O_1\bar{O}_1$ . Hai đường sinh bao là hai tiếp tuyến chung ngoài của hai đáy.

**Ví dụ 3.** Vẽ hình chiếu trục đo vuông góc đều của một hình trụ đã bị cắt và đục (hình 13-6).

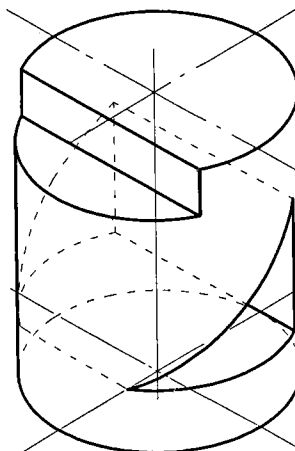


Hình 13-6

**Giải:** (hình 13-7 và hình 13-8).



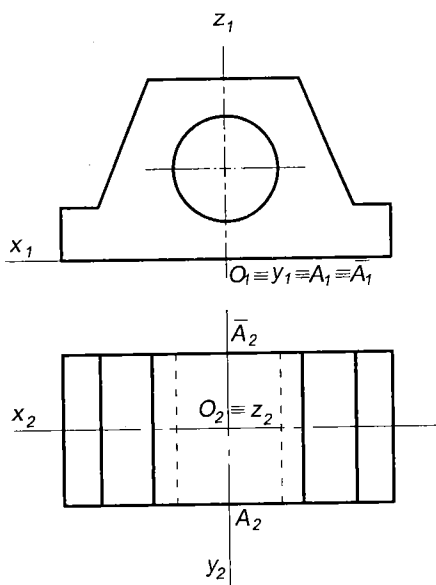
Hình 13-7



Hình 13-8

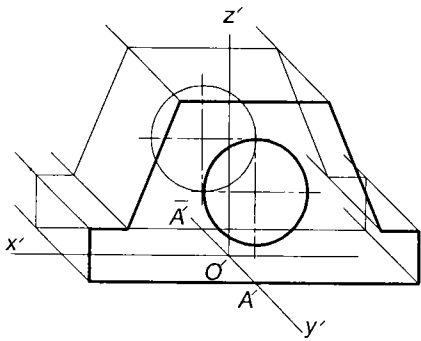
Vẽ hình chiếu trục đo của đáy dưới của trụ như (hình 13-5). Trên đáy này cần xác định hình chiếu thứ hai của các điểm 1, 2,...9 và 10 để từ đó xác định hình chiếu trục đo của chúng bằng cách dựng độ cao, ví dụ  $\overline{9'9''} = 9_1\overline{9_1}$ . Mặt phẳng ( $\alpha$ ) cắt mặt trụ theo giao là một elip có hai trục là 5-6 và 9-10. Hình chiếu của elip này là elip có hai đường kính liên hợp là 5'-6' và 9'-10'.

**Ví dụ 4.** Vẽ hình chiếu trục đo của đối tượng có hình chiếu thẳng góc thể hiện trên hình 13-9.

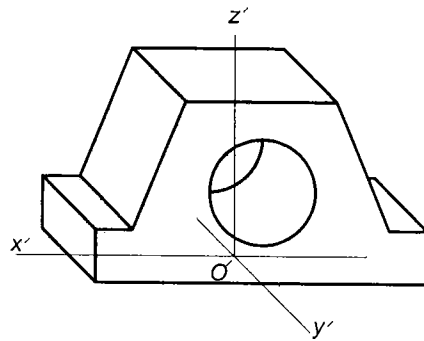


Hình 13-9

**Giải:** (hình 13–10 và 13–11)



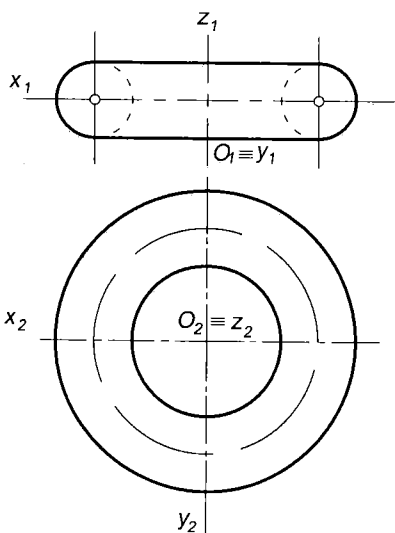
**Hình 13 – 10**



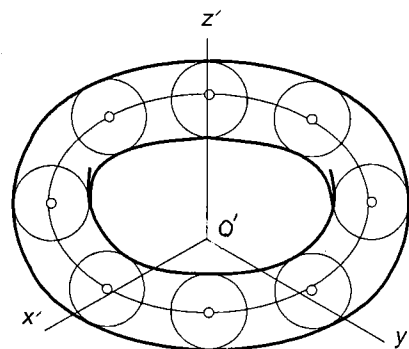
**Hình 13 – 11**

Ta chọn hình chiếu trục đo xiên góc đứng cân để hình chiếu của mặt trước của đối tượng đúng bằng hình chiếu đứng của nó. Vẽ mặt sau của đối tượng, bằng phép tịnh tiến theo vectơ  $\vec{A'A_1}$  với  $A'A_1 = 1/2 A_2\bar{A}_2$ , sau đó vẽ các cạnh thấy nối hai điểm tương ứng của mặt trước và mặt sau.

**Ví dụ 5.** Vẽ hình chiếu trục đo vuông góc cân của một mặt xuyên mở (hình 13–12).



**Hình 13 – 12**



**Hình 13 – 13**

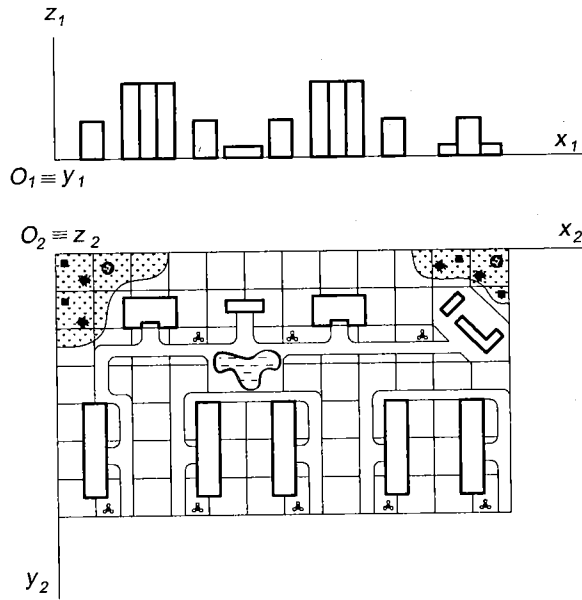
**Giải:** (hình 13–13)

Để vẽ hình chiếu trục đo của mặt xuyên, ta coi xuyên là mặt bao của các mặt cầu bằng nhau và có tâm nằm trên một đường tròn. Hình chiếu vuông góc của mỗi mặt cầu là một đường tròn bằng đường tròn lớn của nó. Do đó, ta sẽ lần lượt:

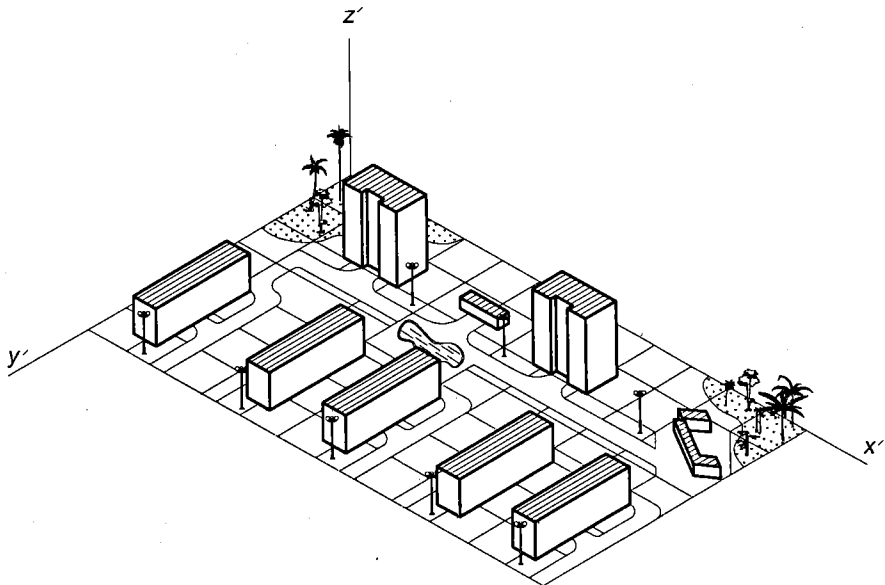
– Vẽ hình chiếu của đường tròn trung bình của xuyên (đường tròn này là quỹ tích tâm của các mặt cầu).

- Vẽ hình chiếu của các mặt cầu.
- Vẽ đường bao thấy của các mặt cầu.

**Ví dụ 6.** Vẽ hình chiếu trục đo vuông góc đều của một cụm công trình nằm trên một khuôn viên (hình 13-14).



**Giải:** (hình 13-15)

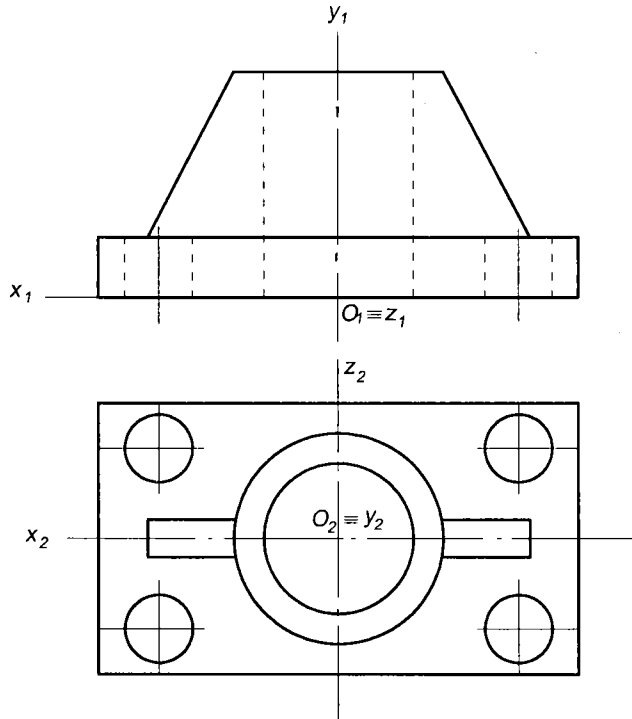


Hình 13 – 15

Trình tự vẽ như sau:

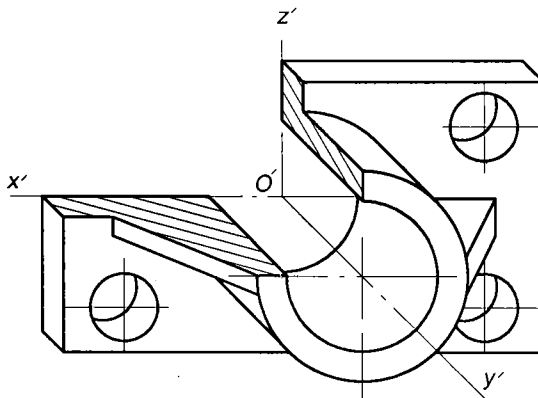
- Vẽ hình chiếu thứ hai của đối tượng bằng cách gắn vào hình chiếu bằng của đối tượng một lưới ô vuông.
- Dùng chiều cao của các công trình

**Ví dụ 7.** Vẽ hình cắt trục đo của một vật thể có hình chiếu thẳng góc thể hiện trên hình 13-16.



Hình 13 – 16

**Giải:** (hình 13-17)



Hình 13 – 17

Vì vật thể có nhiều đường tròn, do đó ta nên biểu diễn nó bằng hình chiếu trục đo xiên góc đúng cân (hoặc hình chiếu trục đo xiên góc đúng đều).

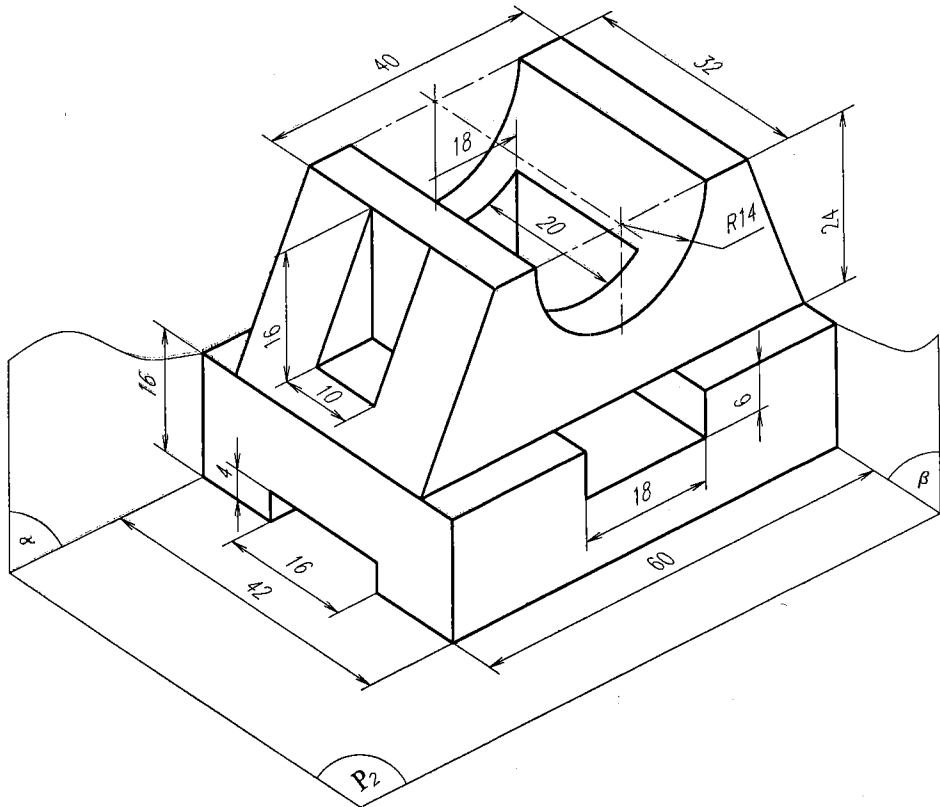
Hình cắt trục đo trên (hình 13–17) là hình chiếu của đối tượng đã bỏ đi 1/4.

## II- VẼ HÌNH CHIẾU THẲNG GÓC TỪ HÌNH CHIẾU TRỤC ĐO

Để vẽ hình chiếu thẳng góc của một đối tượng từ hình chiếu trục đo của nó, ta làm như sau:

1. Xác định vị trí của các mặt phẳng hình chiếu ( $P_1$ ), ( $P_2$ ) và ( $P_3$ )
2. Vẽ hình chiếu đứng của vật thể.
3. Vẽ hình chiếu bằng của vật thể.
4. Vẽ hình chiếu cạnh của vật thể.

*Ví dụ:* Biết hình chiếu trục đo của một vật thể (hình 13–18), hãy vẽ các hình chiếu thẳng góc của nó.



Hình 13 – 18

**Giải:** (hình 13–19)

Ta nên chọn vị trí của các mặt phẳng hình chiếu như sau:

- Mặt phẳng hình chiếu bằng ( $P_2$ ) trùng với mặt đáy của vật thể.



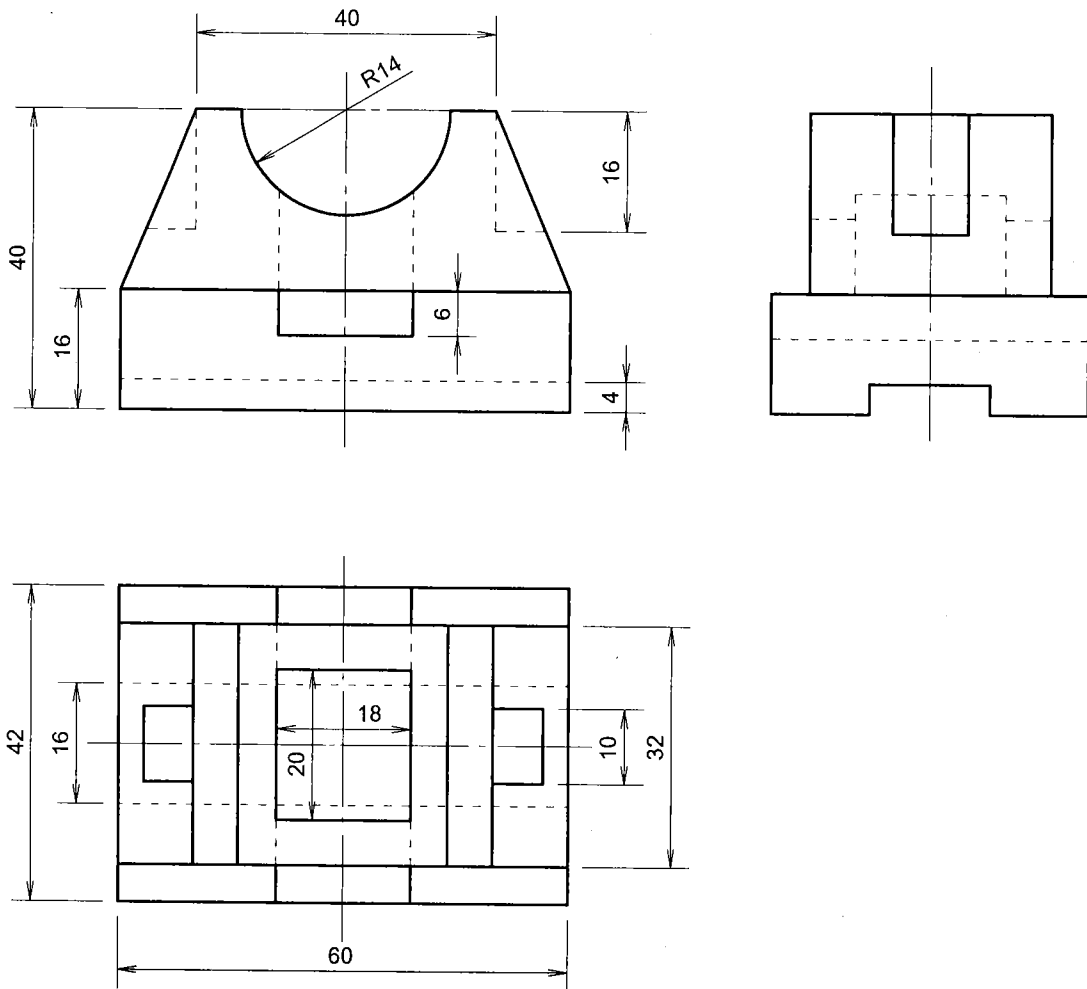
– Mặt phẳng hình chiếu đứng ( $P_1$ ) song song với ( $\alpha$ ) là mặt phía sau của vật thể.

– Mặt phẳng hình chiếu cạnh ( $P_3$ ) song song với ( $\beta$ ) là mặt bên phải của vật thể.

Việc vẽ hình chiếu thẳng góc của vật thể thực hiện theo trình tự nêu trên. Cần chú ý:

– Nên dựa vào hình chiếu đứng và hình chiếu bằng của vật thể để vẽ hình chiếu cạnh của nó, sau đó dùng hình chiếu trục đo kiểm tra.

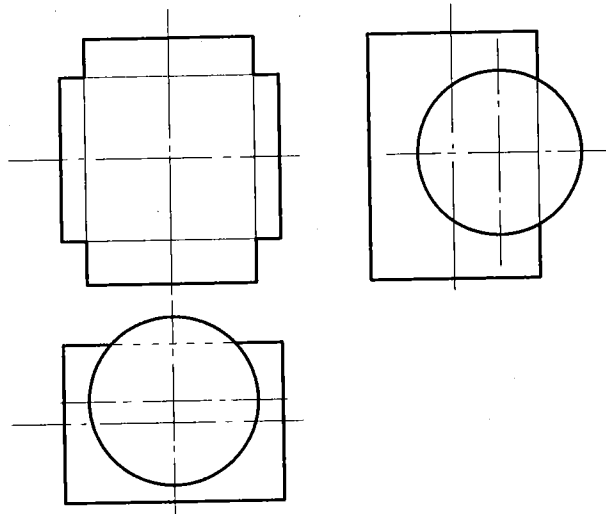
– Trên hình chiếu thẳng góc phải thể hiện cả phần khuất của vật thể (bằng nét đứt).



Hình 13 – 19

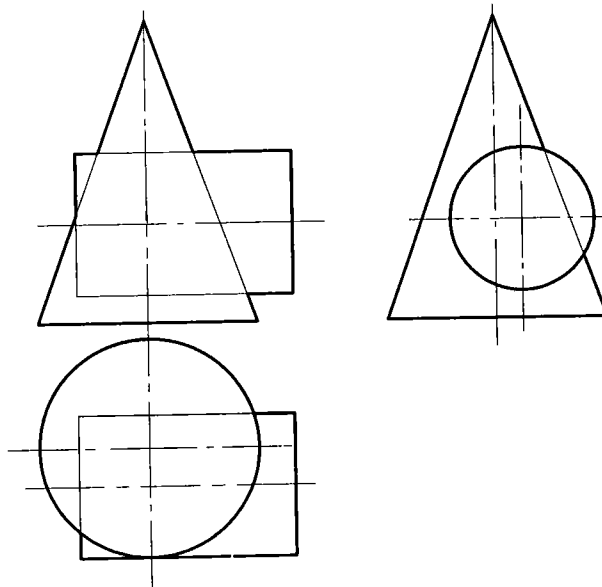
## BÀI TẬP CHƯƠNG 13

1. Vẽ hình chiếu trục đo vuông góc cân của hai mặt trụ tròn xoay và giao tuyến của chúng (hình 13-20).



Hình 13 – 20

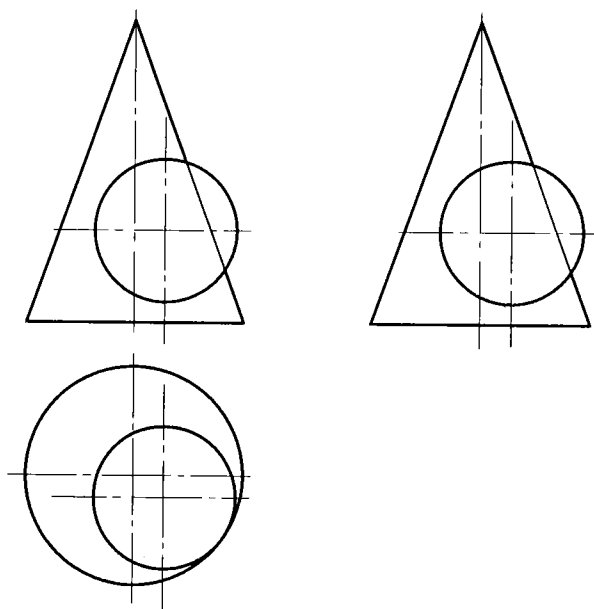
2. Vẽ hình chiếu trục đo vuông góc cân của mặt nón tròn xoay, mặt trụ tròn xoay và giao tuyến của chúng (hình 13-21).



Hình 13 – 21

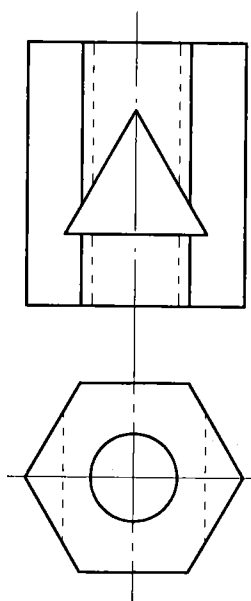


3. Vẽ hình chiếu trục đo vuông góc cân của mặt nón tròn xoay, mặt cầu và giao tuyến của chúng (hình 13–22).



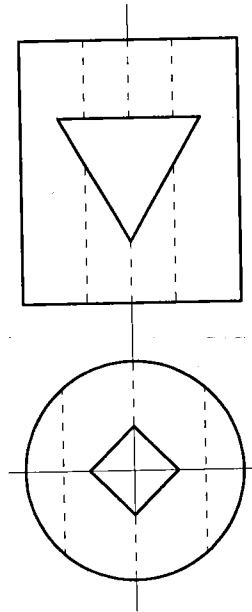
Hình 13 – 22

4. Vẽ hình chiếu trục đo vuông góc đều của lăng trụ lục giác đều đã bị đục một lỗ hình trụ tròn xoay (từ trên xuống dưới) và một lỗ hình lăng trụ tam giác (từ trước về sau) (hình 13–23).



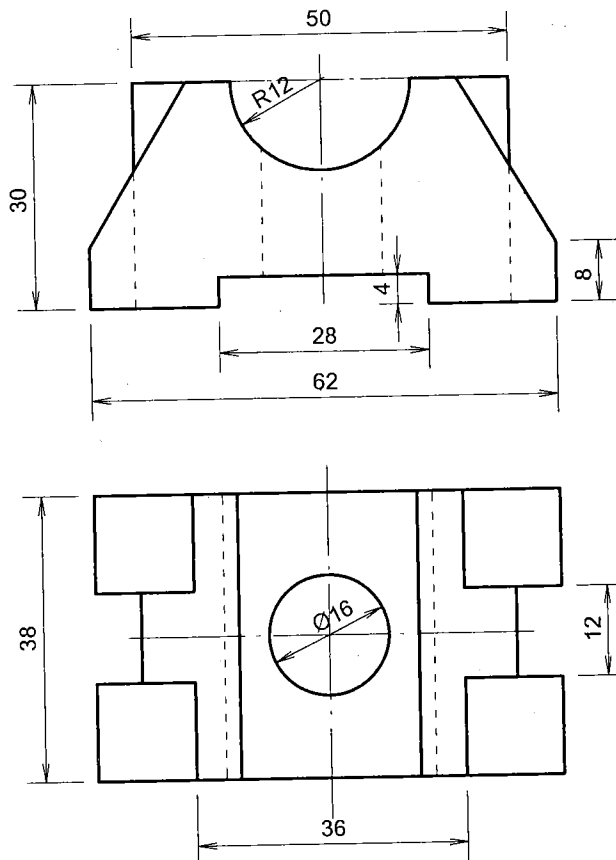
Hình 13 – 23

5. Vẽ hình chiếu trục đo vuông góc cân của một hình trụ đã bị đục một lỗ hình lăng trụ tứ giác đều (từ trên xuống dưới) và một lỗ hình lăng trụ tam giác (từ trước về sau) (hình 3–24).



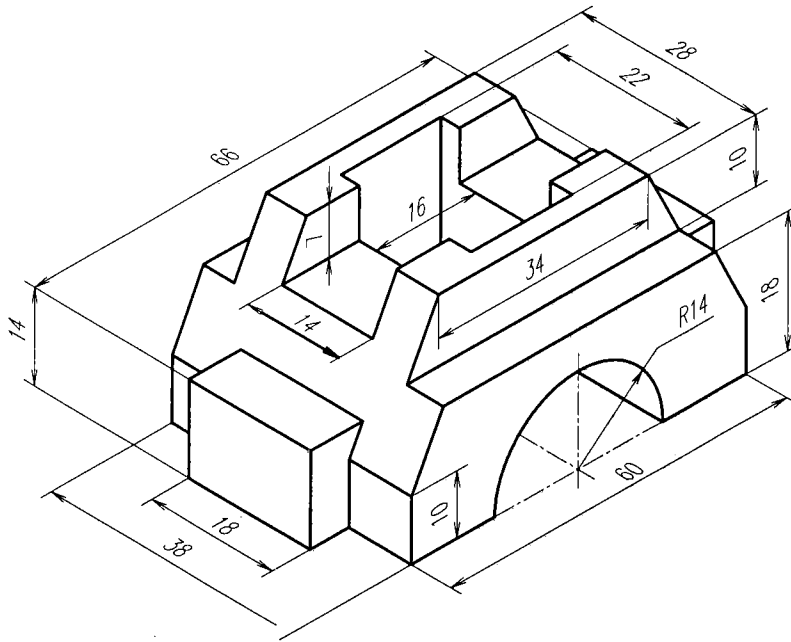
Hình 13 – 24

6. Vẽ hình cắt trục đo của một vật thể có hình chiếu thẳng góc là hình 13–25.



Hình 13 – 25

7. Vẽ hình chiếu đứng, hình chiếu bằng và hình chiếu cạnh của vật thể có hình chiếu trục đo vuông góc đều là hình 13-26.



Hình 13 – 26

# *Phần bốn*

## PHỤ LỤC

### I- BÀI TẬP LỚN

Để học tốt môn Hình học hoạ hình sinh viên cần làm nhiều bài tập. Do đặc điểm riêng, môn học này có hai loại bài tập là bài tập nhỏ (hay bài tập thường ngày) và bài tập lớn.

Bài tập nhỏ đi liền sau mỗi mục, mỗi phần và bao quát hết các nội dung của môn học. Loại bài tập này đơn giản, có thể vẽ bằng tay hoặc bằng dụng cụ vẽ nhưng chưa đòi hỏi phải thể hiện hình biểu diễn theo các tiêu chuẩn của bản vẽ kỹ thuật.

Bài tập lớn là bài toán tổng hợp các kiến thức cần thiết để giải quyết trọn vẹn một nội dung cơ bản của môn học. Bài tập lớn được vẽ trên giấy vẽ, bằng dụng cụ vẽ và phải thoả mãn các yêu cầu của bản vẽ kỹ thuật.

Bài tập lớn giúp cho sinh viên nắm vững các phần kiến thức trọng tâm của môn học và bước đầu làm quen với *bản vẽ kỹ thuật*.

#### 1. Cách trình bày bài tập lớn

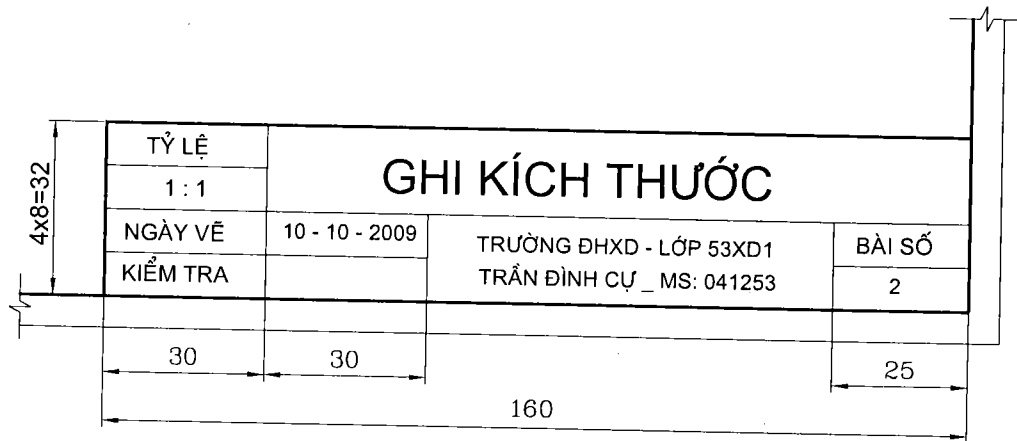
Bài tập lớn được vẽ trên khổ giấy A4 có kích thước  $297 \times 210\text{mm}$ .

Trước khi vẽ hình, phải vẽ khung bản vẽ và khung tên. Hình PL-1 là mẫu khung tên, hình PL-2 và hình PL-3 chỉ dẫn cách vẽ khung bản vẽ và vị trí đặt khung tên trên bản vẽ. Khung tên luôn ở góc phía dưới, bên phải của bản vẽ.

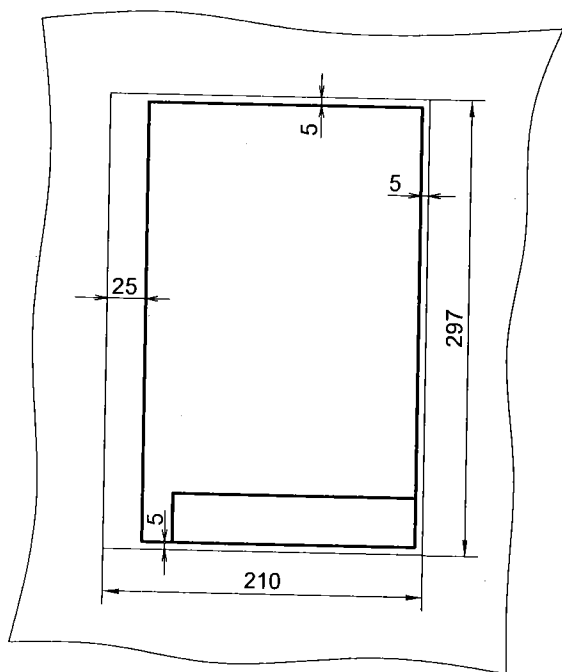
Các hình biểu diễn thể hiện bằng các loại nét vẽ sau (hình PL-4):

- *Nét liền đậm* để vẽ đường bao quanh phần thấy của vật thể.
- *Nét liền mảnh* để vẽ các đường dóng, đường phụ trợ, đường kích thước,...
- *Nét đứt* để vẽ phần khuất của vật thể.
- *Nét gạch chấm mảnh* để vẽ trục đối xứng của mỗi hình chiếu (nếu có).

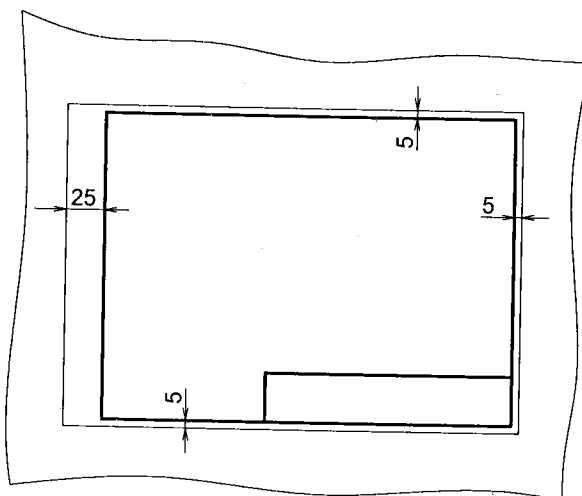
Nên sử dụng bút chì 2B thân gỗ hoặc bút chì kim để vẽ.



Hình PL 1

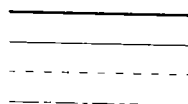


Hình PL 2



Hình PL 3

1. Nét liền đậm
2. Nét liền mảnh
3. Nét đứt
4. Nét gạch chấm mảnh



Hình PL 4

## 2. Nội dung bài tập lớn

### ***Bài tập lớn số 1. Bài toán về lượng và phép biến đổi***

1. Nội dung: Cho điểm A và mặt phẳng (Q) xác định bằng hai vết  $V_Q^d$  và  $V_Q^b$  hoặc ba điểm không thẳng hàng B, C, D. Hãy:

– Xác định khoảng cách từ điểm A tới mặt phẳng (Q).

– Dụng các mặt phẳng song song và cách mặt phẳng (Q) một đoạn bằng  $l$  cho trước (sinh viên tự chọn đoạn thẳng  $l$  sao cho kết quả rõ ràng).

Chú thích: Có thể giải bài toán bằng các phép biến đổi hình chiếu.

2. Đề bài: Bảng PL-1.

### ***Bài tập lớn số 2. Giao tuyến của mặt phẳng với mặt cong***

1. Nội dung: Tìm giao tuyến của mặt phẳng với mặt cong, xét thấy, khuất và vẽ hình gốc của giao tuyến.

2. Đề bài: Bảng PL-2.

### ***Bài tập lớn số 3. Giao tuyến của hai đa diện***

1. Nội dung: Tìm giao tuyến của hai đa diện và xét thấy, khuất.

2. Đề bài: Bảng PL-3.

### ***Bài tập lớn số 4. Giao tuyến của đa diện và mặt cong***

1. Nội dung: Tìm giao tuyến của một đa diện với một mặt cong và xét thấy, khuất của chúng.

2. Đề bài: Bảng PL-4.

### ***Bài tập lớn số 5. Giao tuyến của hai mặt cong***

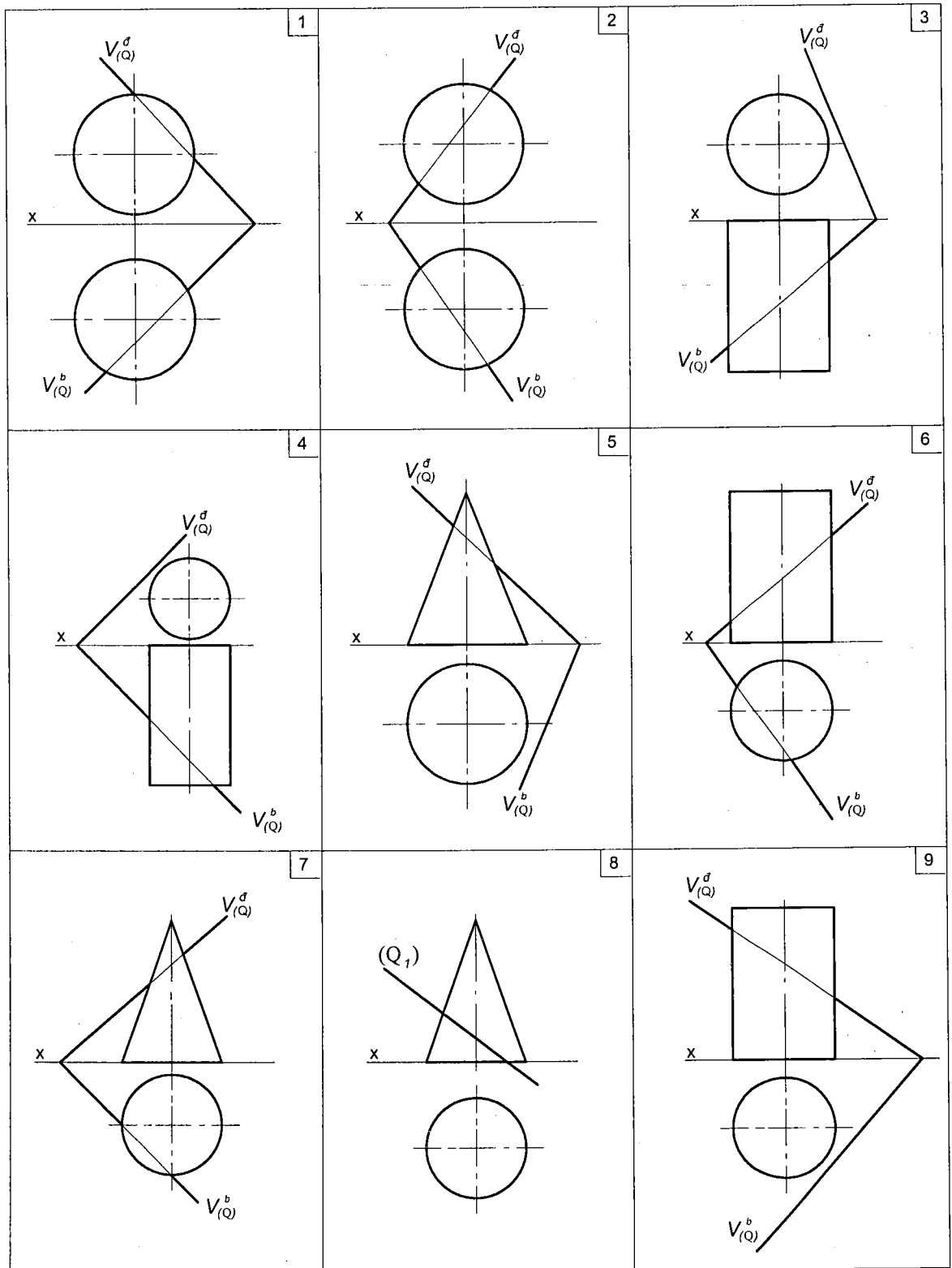
1. Nội dung: Tìm giao tuyến của hai mặt cong và xét thấy, khuất của chúng.

2. Đề bài: Bảng PL-5.

# Bảng phụ lục 1

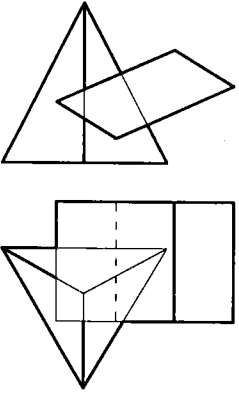
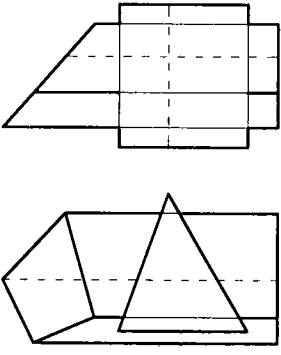
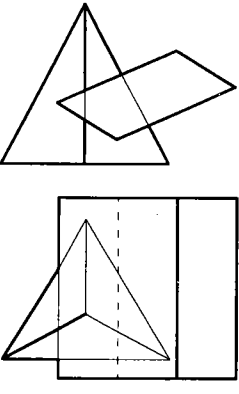
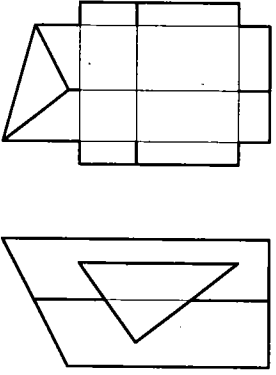
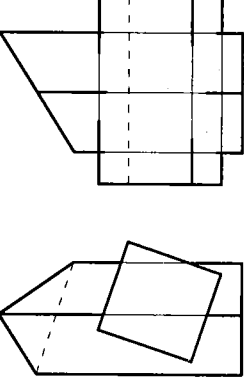
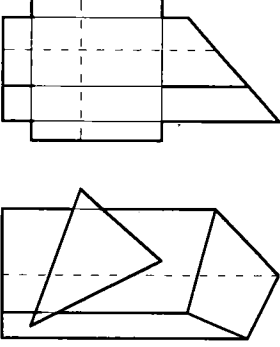
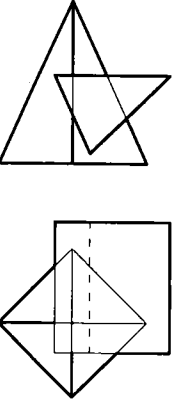
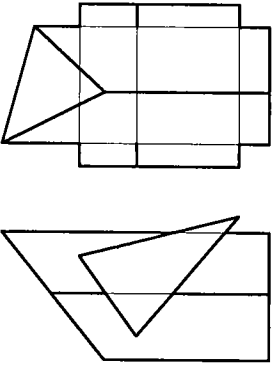
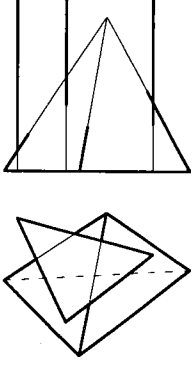
<p>1</p>	<p>2</p>	<p>3</p>
<p>4</p>	<p>5</p>	<p>6</p>
<p>7</p>	<p>8</p>	<p>9</p>

## Bảng phụ lục 2

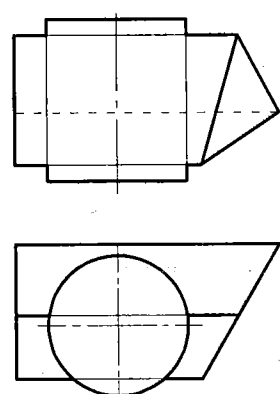
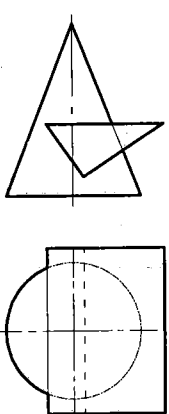
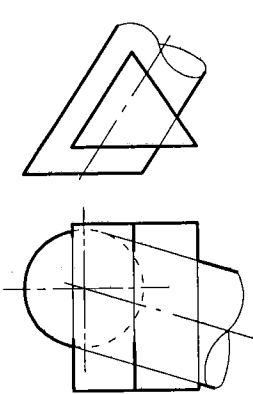
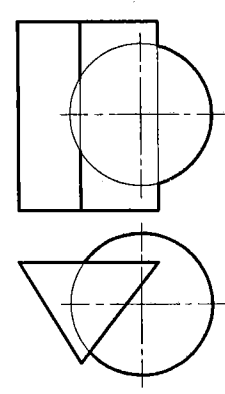
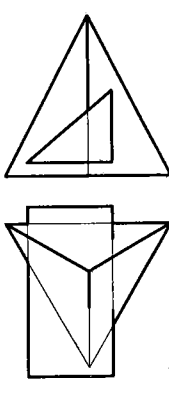
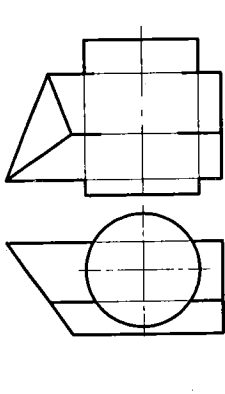
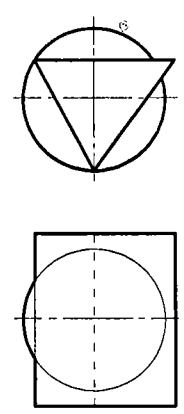
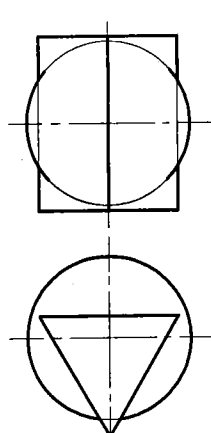
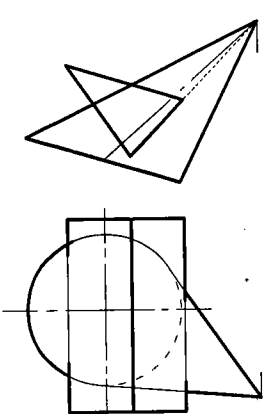




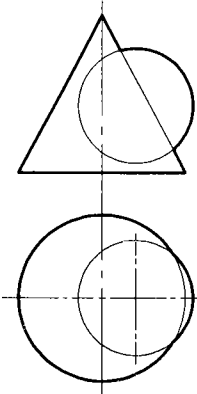
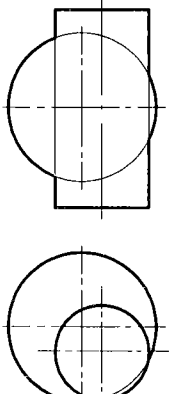
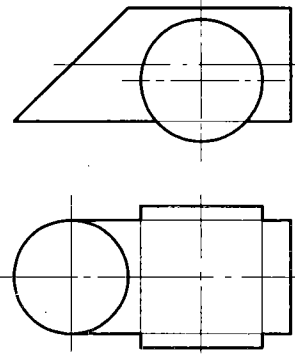
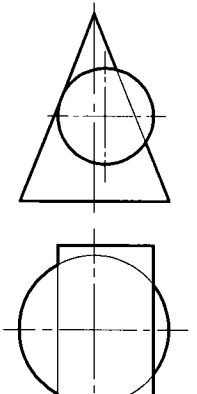
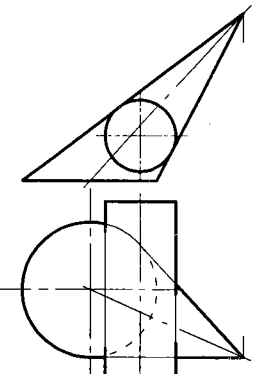
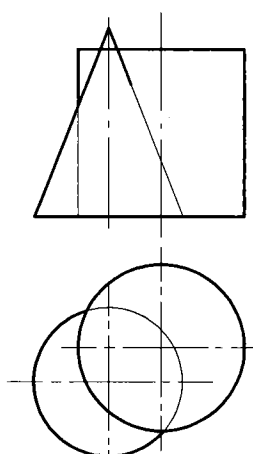
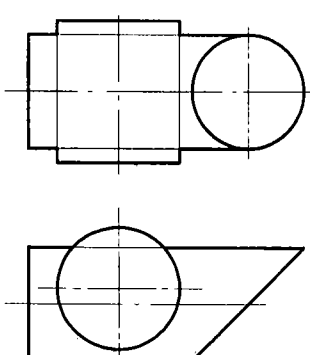
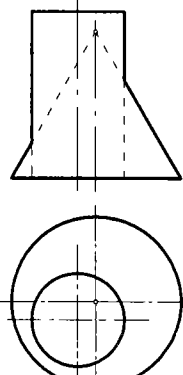
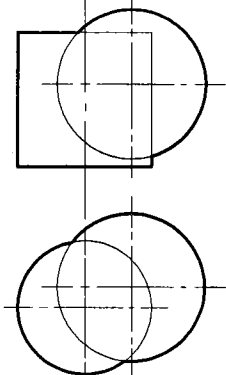
### Bảng phụ lục 3

<p style="text-align: right;">1</p> 	<p style="text-align: right;">2</p> 	<p style="text-align: right;">3</p> 
<p style="text-align: right;">4</p> 	<p style="text-align: right;">5</p> 	<p style="text-align: right;">6</p> 
<p style="text-align: right;">7</p> 	<p style="text-align: right;">8</p> 	<p style="text-align: right;">9</p> 

### Bảng phụ lục 4

<p style="text-align: right;">1</p> 	<p style="text-align: right;">2</p> 	<p style="text-align: right;">3</p> 
<p style="text-align: right;">4</p> 	<p style="text-align: right;">5</p> 	<p style="text-align: right;">6</p> 
<p style="text-align: right;">7</p> 	<p style="text-align: right;">8</p> 	<p style="text-align: right;">9</p> 

# Bảng phụ lục 5

<p style="text-align: right;">1</p> 	<p style="text-align: right;">2</p> 	<p style="text-align: right;">3</p> 
<p style="text-align: right;">4</p> 	<p style="text-align: right;">5</p> 	<p style="text-align: right;">6</p> 
<p style="text-align: right;">7</p> 	<p style="text-align: right;">8</p> 	<p style="text-align: right;">9</p> 

## II- ĐỀ THI KẾT THÚC MÔN HỌC

**1. Nội dung.** Nên chọn nội dung của ba hoặc bốn bài tập lớn làm nội dung đề thi.

**2. Cách trình bày đề thi** như trên hình PL.5

Học sinh sử dụng bút chì 2B và các dụng cụ vẽ để thể hiện lời giải ngay trên đề thi.

**3. Thời gian làm bài**

– 90 phút nếu đề thi có ba bài tập (bài 2, bài 3 và bài 4).

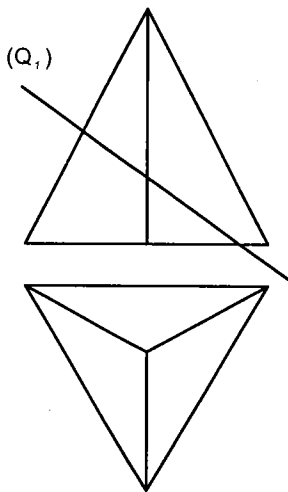
– 120 phút nếu đề thi có bốn bài tập.

# BÀI THI MÔN HỌC: HÌNH HỌC HỌA HÌNH

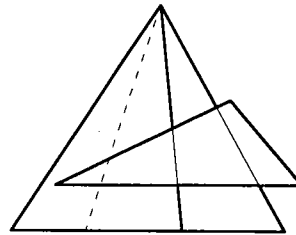
Thời gian thi: 120 phút

(Sinh viên giải trực tiếp trên đề thi bằng bút chì 2B và dụng cụ vẽ)

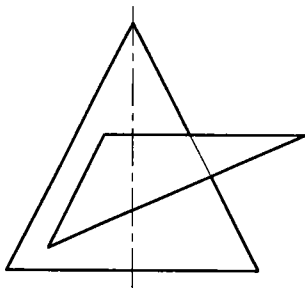
1. Tìm giao tuyến của mặt phẳng chiếu đứng (Q) với hình chóp, tìm độ lớn thật của giao tuyến và xét thấy, khuất (hình 1).
2. Tìm giao tuyến của 2 đa diện và xét thấy, khuất (hình 2).
3. Tìm giao tuyến của đa diện và mặt cong và xét thấy, khuất (hình 3).
4. Tìm giao tuyến của hình trụ với hình bán cầu và xét thấy, khuất (hình 4).



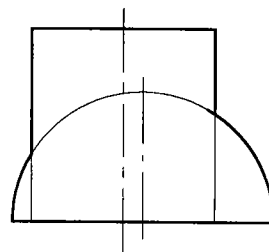
Hình 1



Hình 2



Hình 3



Hình 4

## TÀI LIỆU THAM KHẢO

1. Nguyễn Đình Điện – Đỗ Mạnh Môn  
*Hình học hoạ hình tập 1* – Nhà xuất bản Giáo dục – 2003
2. Hoàng Văn Thân – Đoàn Như Kim – Dương Tiến Thọ  
*Hình học hoạ hình* – Nhà xuất bản Khoa học và Kỹ thuật – 2005
3. Nguyễn Quang Cự – Nguyễn Mạnh Dũng – Vũ Hoàng Thái  
*Bài tập Hình học hoạ hình* – Nhà xuất bản Giáo dục – 2007
4. Nguyễn Mạnh Dũng – Nguyễn Quang Cự  
*Tuyển chọn và hướng dẫn giải bài tập hình học hoạ hình* – Nhà xuất bản Giáo dục – 2008
5. V.O. GoócĐôn – M.A. Xêmenxốp – Oghiepcki  
*Giáo trình Hình học hoạ hình* – Nhà xuất bản Đại học và THCN hợp tác với Nhà xuất bản "Hòa Bình" (Liên Xô cũ) – 1989  
Người dịch Nguyễn Đình Điện – Hoàng Văn Thân
6. A.V. Bubennhikốp – M.A. Grômôp  
*Hình học hoạ hình* – Nhà xuất bản đại học Mockba – 1980
7. E.A. Glazunốp – N.F. Cheverukhin  
*Phép chiếu trục đo* – Nhà xuất bản Đại học và THCN hợp tác với Nhà xuất bản "Hòa Bình" (Liên Xô cũ) – 1979
8. A.K. Rudaiép  
*Bài tập Hình học hoạ hình chọn lọc* – Nhà xuất bản Toán Lý, Mockba – 1977

# MỤC LỤC

Lời giới thiệu .....	3
Bảng các ký hiệu dùng trong sách .....	4

## *Phần một- PHÉP CHIẾU*

§1. Phép chiếu xuyên tâm.....	5
I. Thành lập phép chiếu .....	5
II. Hình chiếu của các phần tử cơ bản của không gian.....	5
§2. Phép chiếu song song .....	10
I. Thành lập phép chiếu .....	10
II. Hình chiếu của các phần tử cơ bản của không gian.....	10
III. Hình chiếu của một đối tượng bất kỳ.....	14
IV. Phép chiếu thẳng góc.....	14
§3. Ứng dụng của phép chiếu.....	16
<i>Bài tập</i> .....	17

## *Phần hai- PHƯƠNG PHÁP HAI HÌNH CHIẾU THẲNG GÓC*

Chương 1. Biểu diễn điểm, đường thẳng, mặt phẳng.....	18
§1. Biểu diễn điểm.....	18
1. Biểu diễn điểm trong hệ thống hai mặt phẳng hình chiếu .....	18
2. Hình chiếu thứ ba của điểm .....	20
3. Một số ví dụ .....	21
§2. Biểu diễn đường thẳng.....	24
I. Cách biểu diễn đường thẳng.....	24
II. Vị trí tương đối của hai đường thẳng.....	30
§3. Biểu diễn mặt phẳng.....	34
I. Cách biểu diễn mặt phẳng.....	34
II. Sự liên thuộc của điểm và đường thẳng với mặt phẳng.....	35
III. Các đường thẳng đặc biệt của mặt phẳng.....	35
IV. Mặt phẳng đặc biệt.....	37
<i>Bài tập chương 1</i> .....	42
Chương 2. Các bài toán cơ bản về vị trí.....	47
I. Đường thẳng và mặt phẳng song song .....	47
II. Đường thẳng và mặt phẳng cắt nhau .....	48

III. Xét thấy, khuất.....	51
<b>Bài tập chương 2.....</b>	<b>54</b>
<b>Chương 3. Các bài toán về lượng .....</b>	<b>57</b>
I. Xác định độ dài của đoạn thẳng .....	57
II. Đường thẳng và mặt phẳng vuông góc .....	58
<b>Bài tập chương 3.....</b>	<b>63</b>
<b>Chương 4. Các phép biến đổi hình chiếu .....</b>	<b>66</b>
I. Phép thay mặt phẳng hình chiếu .....	66
II. Phép quay quanh một trục.....	70
III. Phép chiếu phụ.....	76
<b>Bài tập chương 4.....</b>	<b>79</b>
<b>Chương 5. Đa diện .....</b>	<b>82</b>
§1. Biểu diễn đa diện.....	82
§2. Giao tuyến của mặt phẳng với đa diện.....	84
I. Trường hợp đặc biệt.....	84
II. Trường hợp bất kỳ.....	87
§3. Giao điểm của đường thẳng với đa diện.....	89
I. Trường hợp đặc biệt.....	89
II. Trường hợp bất kỳ.....	90
§4. Giao tuyến của hai đa diện.....	94
<b>Bài tập chương 5.....</b>	<b>100</b>
<b>Chương 6. Biểu diễn đường cong và mặt cong.....</b>	<b>103</b>
§1. Biểu diễn đường cong.....	103
I. Các khái niệm cơ bản .....	103
II. Các đường cong thường gặp trong kỹ thuật .....	104
III. Hình chiếu của đường cong .....	107
IV. Biểu diễn đường cong.....	108
§2. Biểu diễn mặt cong .....	112
I. Một số khái niệm cơ bản.....	112
II. Biểu diễn mặt cong.....	113
III. Các mặt cong thường gặp trong kỹ thuật .....	113
<b>Bài tập chương 6.....</b>	<b>124</b>
<b>Chương 7. Mặt phẳng tiếp xúc với mặt cong.....</b>	<b>128</b>
I. Các khái niệm cơ bản .....	128
II. Một số ví dụ .....	128
<b>Bài tập chương 7.....</b>	<b>132</b>



<b>Chương 8. Giao của mặt phẳng và đường thẳng với mặt cong.....</b>	<b>133</b>
<b>§1. Giao tuyến của mặt phẳng với mặt cong.....</b>	<b>133</b>
I. Cách xác định giao tuyến .....	133
II. Các ví dụ.....	134
<b>§2. Giao điểm của đường thẳng với mặt cong .....</b>	<b>146</b>
<i>Bài tập chương 8.....</i>	<b>151</b>
<b>Chương 9. Giao tuyến của đa diện với mặt cong.....</b>	<b>153</b>
<i>Bài tập chương 9.....</i>	<b>160</b>
<b>Chương 10. Giao tuyến của hai mặt cong .....</b>	<b>162</b>
I. Dạng của giao và phương pháp tìm giao.....	162
II. Ví dụ về giao tuyến không suy biến của hai mặt bậc hai.....	163
III. Một số định lý về giao tuyến suy biến của hai mặt bậc hai.....	169
IV. Một số định lý về hình chiếu suy biến của giao hai mặt bậc hai.....	171
<i>Bài tập chương 10.....</i>	<b>176</b>
<b>Chương 11. Khai triển các mặt .....</b>	<b>178</b>
I. Khái niệm.....	178
II. Khai triển đa diện.....	178
III. Khai triển mặt cong.....	180
<i>Bài tập chương 11.....</i>	<b>182</b>

### **Phần ba- PHƯƠNG PHÁP HÌNH CHIẾU TRỰC ĐO**

<b>Chương 12. Các khái niệm cơ bản.....</b>	<b>183</b>
I. Biểu diễn điểm.....	183
II. Định lý Pôn ke – Svác.....	185
III. Định lý về hệ số biến dạng.....	185
IV. Phân loại hình chiếu trực đo .....	185
V. Hình chiếu trực đo quy ước.....	186
VI. Các loại hình chiếu trực đo tiêu chuẩn.....	186
<b>Chương 13. Cách vẽ hình chiếu trực đo .....</b>	<b>188</b>
I. Vẽ hình chiếu trực đo từ hình chiếu thẳng góc .....	188
II. Vẽ hình chiếu thẳng góc từ hình chiếu trực đo.....	196
<i>Bài tập chương 13.....</i>	<b>198</b>

### **Phần bốn- PHỤ LỤC**

I. Bài tập lớn.....	202
II. Đề thi kết thúc môn học .....	210
<b>Tài liệu tham khảo .....</b>	<b>212</b>

*Chịu trách nhiệm xuất bản:*

Chủ tịch HĐQT kiêm Tổng Giám đốc NGÔ TRẦN ÁI  
Phó Tổng Giám đốc kiêm Tổng biên tập NGUYỄN QUÝ THAO

*Tổ chức bản thảo và chịu trách nhiệm nội dung:*

Chủ tịch HĐQT kiêm Giám đốc công ty CP Sách Đại học – Dạy nghề TRẦN NHẬT TÂN

*Biên tập nội dung và sửa bản in:*

TRẦN NGỌC KHÁNH

*Trình bày bìa:*

BÍCH LA

*Chế bản:*

TRẦN THỊ PHƯƠNG

---

**HÌNH HỌC HOẠ HÌNH (Tập một)**

**Mã số: 7K804Y9 – DAI**

In 1.500 bản (QĐ : 52), khổ 19 x 27 cm. In tại Công ty CP In Thái Nguyên.

Địa chỉ : Phường Quang Trung, TP. Thái Nguyên.

Số ĐKKH xuất bản : 161 – 2009/CXB/37 – 208/GD.

In xong và nộp lưu chiểu tháng 9 năm 2009.





VƯƠNG MIỀN KIM CƯƠNG  
CHẤT LƯỢNG QUỐC TẾ

## TÌM ĐỌC

### Sách tham khảo Vẽ kỹ thuật của Nhà xuất bản Giáo dục Việt Nam

- |  |  |
|--|--|
| 1. Hình học hoạ hình (Tập một)                                       | Nguyễn Mạnh Dũng (Chủ biên)                        |
| 2. Hình học hoạ hình (Tập hai)                                       | Nguyễn Quang Cự - Đoàn Như Kim -<br>Dương Tiến Thọ |
| 3. Bài tập Hình học hoạ hình   | Nguyễn Quang Cự (Chủ biên)                         |
| 4. Vẽ kỹ thuật xây dựng<br>(Dùng cho Cao đẳng nghề - Trung cấp nghề) | Đoàn Như Kim (Chủ biên)                            |
| 5. Vẽ kỹ thuật cơ khí (hai tập)<br>(Dùng cho hệ Đại học)             | Trần Hữu Quế (Chủ biên)<br>Đặng Văn Cừ             |
| 6. Bài tập Vẽ kỹ thuật cơ khí (hai tập)                              | Trần Hữu Quế - Nguyễn Văn Tuấn                     |
| 7. Vẽ kỹ thuật<br>(Dùng cho hệ Cao đẳng)                             | Trần Hữu Quế - Nguyễn Văn Tuấn                     |
| 8. Bài tập Vẽ kỹ thuật<br>(Dùng cho hệ Cao đẳng)                     | Trần Hữu Quế - Nguyễn Văn Tuấn                     |
| 9. Vẽ kỹ thuật<br>(Dùng cho hệ Trung cấp chuyên nghiệp)              | Trần Hữu Quế - Nguyễn Văn Tuấn                     |
| 10. Bài tập Vẽ kỹ thuật<br>(Dùng cho hệ Trung cấp chuyên nghiệp)     | Trần Hữu Quế                                       |

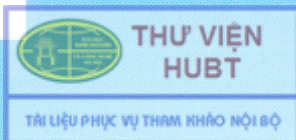
Bạn đọc có thể mua sách tại các Công ty Sách - Thiết bị trường học ở các địa phương hoặc các cửa hàng sách của Nhà xuất bản Giáo dục Việt Nam :

- Tại TP. Hà Nội : 25 Hàn Thuyên ; 187 Giảng Võ ; 232 Tây Sơn ; 23 Tràng Tiền.
- Tại TP. Đà Nẵng : 15 Nguyễn Chí Thanh ; 62 Nguyễn Chí Thanh.
- Tại TP. Hồ Chí Minh : Cửa hàng 451B - 453 ; Hai Bà Trưng - Quận 3 ;  
240 Trần Bình Trọng - Quận 5.
- Tại TP. Cần Thơ : 5/5, đường 30/4.

Website : [www.nxbgd.com.vn](http://www.nxbgd.com.vn)



8 934980 984468



Giá: 38.500 đ